



# MASTER LEDspot ExpertColor AR111



## MAS ExpertColor 14.8-75W 927 AR111 45D

Le spot MASTER LEDspot LV ExpertColor crée une ambiance chaleureuse et confortable dans les établissements hôteliers, les habitations et les restaurants. Une telle atmosphère est due à un éclairage de qualité supérieure présentant un spectre lumineux personnalisé, une valeur CRI élevée et une fonction de gradation en profondeur. Résultat ? Un magnifique éclairage esthétique. De plus, la conception innovante de la lentille sans bord s'adapte à la plupart des décors intérieurs, grâce à son aspect propre et soigné. Vous pouvez également tirer parti de la gamme complète ExpertColor, qui comprend également les lampes LEDspot MV et LEDspot PAR.

### Données du produit

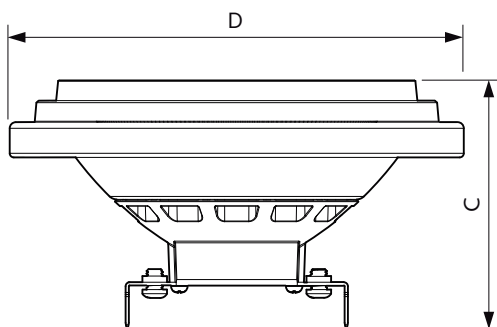
Caractéristiques générales		Variation des coordonnées trichromatiques en fonction du temps de fonctionnement	
Culot	G53 [ G53]	Indice de rendu des couleurs (nom.)	95
Conforme à la directive RoHS UE	Oui	LLMF à la fin de la durée de vie nominale (nom.)	70 %
Durée de vie nominale (nom.)	40000 h	Flux lumineux dans un cône à 90 ° (nominal)	875 lm
Cycle d'allumage	50000X	Caractéristiques électriques	
Référence de mesure du flux	Narrow Cone	Fréquence d'entrée	50 à 60 Hz
Photométries et Colorimétries		Puissance (valeur nominale)	14,8 W
Code couleur	927 [ CCT de 2 700 K]	Courant lampe (nom.)	1500 mA
Angle d'émission du faisceau (nom.)	45 °	Puissance équivalente	75 W
Flux lumineux (nom.)	875 lm	Heure de démarrage (nom.)	0,5 s
Intensité lumineuse (nom.)	1200 cd	Temps de chauffage à 60 % du flux lumineux (nom.)	0.5 s
Couleur	Blanc chaud (WW)	Facteur de puissance (nom.)	0.7
Température de couleur proximale (nom.)	2700 K		
Efficacité lumineuse (valeur nominale)	59,00 lm/W		

# MASTER LEDspot ExpertColor AR111

Tension (nom.)	ac electronic 12 V
<b>Températures</b>	
Température maximale du boîtier (nom.)	85 °C
<b>Gestion et gradation</b>	
avec gradation	Uniquement avec certains variateurs
<b>Matériaux et finitions</b>	
Finition de l'ampoule	Transparent
Forme de l'ampoule	AR111
<b>Normes et recommandations</b>	
Classe d'efficacité énergétique	G
Adapté à l'éclairage d'appoint	oui
Consommation d'énergie kWh/1 000 h	15 kWh

Numéro d'enregistrement EPREL	648259
<b>Données logistiques</b>	
Code de produit complet	871951433381900
Nom du produit de la commande	MAS ExpertColor 14.8-75W 927 AR111 45D
Code barre produit	8719514333819
Code de commande	33381900
Code de commande local	33381900
Numérateur - Quantité par kit	1
Conditionnement par carton	6
SAP - Matériaux	929003042702
Poids net (pièce)	0,160 kg

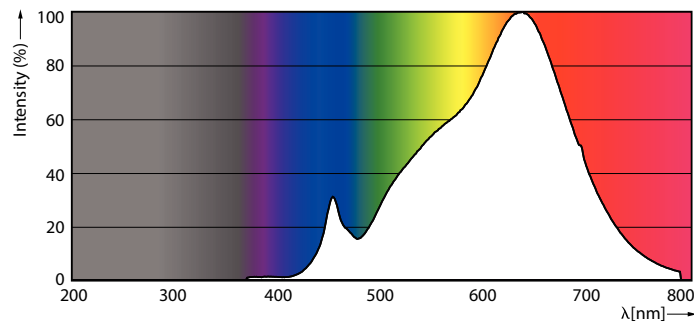
## Schéma dimensionnel



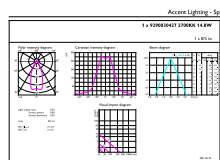
EC AR111 12V 15-75W 875lm 45D 2700K GU53

Product	D	C
MAS ExpertColor 14.8-75W 927 AR111 45D	111 mm	61 mm

## Données photométriques



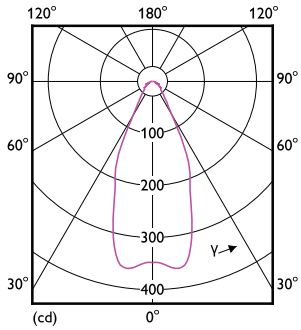
LEDspots MAS SLR 14,8W AR111 G53 927 24D-POC POC



LEDspots MAS SLR 14,8W AR111 G53 927 45D-ADL ADL

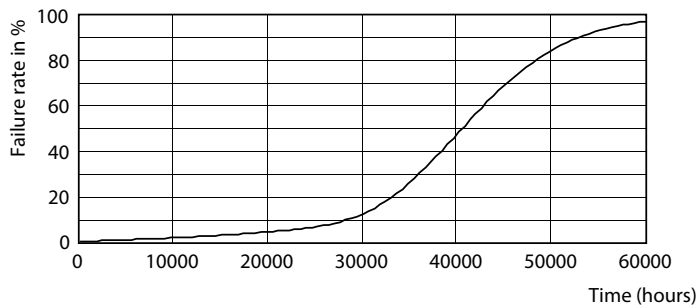
# MASTER LEDspot ExpertColor AR111

## Données photométriques

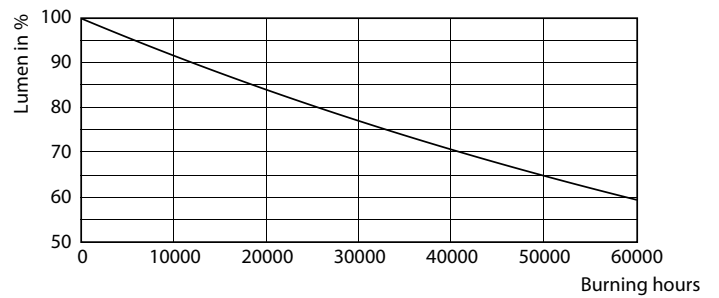


LEDspots MAS SLR 14,8W AR111 G53 927 45D-LDD LDD

## Durée de vie



LEDspots LED 40K



LEDspots LMP 40K

