



MASTER LEDspot ExpertColor AR111



MAS ExpertColor 10.8-50W 927 AR111 40D

Le spot MASTER LEDspot LV ExpertColor crée une ambiance chaleureuse et confortable dans les établissements hôteliers, les habitations et les restaurants. Une telle atmosphère est due à un éclairage de qualité supérieure présentant un spectre lumineux personnalisé, une valeur CRI élevée et une fonction de gradation en profondeur. Résultat ? Un magnifique éclairage esthétique. De plus, la conception innovante de la lentille sans bord s'adapte à la plupart des décors intérieurs, grâce à son aspect propre et soigné. Vous pouvez également tirer parti de la gamme complète ExpertColor, qui comprend également les lampes LEDspot MV et LEDspot PAR.

Données du produit

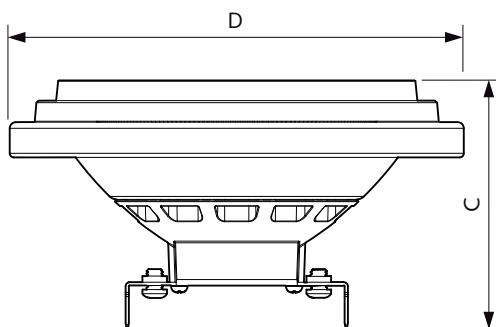
Caractéristiques générales		Variation des coordonnées trichromatiques en fonction du temps de fonctionnement	
Culot	G53 [G53]	Indice de rendu des couleurs (nom.)	95
Conforme à la directive RoHS UE	Oui	LLMF à la fin de la durée de vie nominale (nom.)	70 %
Durée de vie nominale (nom.)	40000 h	Flux lumineux dans un cône à 90 ° (nominal)	600 lm
Cycle d'allumage	50000X	Caractéristiques électriques	
Référence de mesure du flux	Narrow Cone	Fréquence d'entrée	50 à 60 Hz
Photométries et Colorimétries		Puissance (valeur nominale)	10,8 W
Code couleur	927 [CCT de 2 700 K]	Courant lampe (nom.)	1000 mA
Angle d'émission du faisceau (nom.)	40 °	Puissance équivalente	50 W
Flux lumineux (nom.)	600 lm	Heure de démarrage (nom.)	0,5 s
Intensité lumineuse (nom.)	1200 cd	Temps de chauffage à 60 % du flux lumineux (nom.)	0.5 s
Couleur	Blanc chaud (WW)	Facteur de puissance (nom.)	0.7
Température de couleur proximale (nom.)	2700 K		
Efficacité lumineuse (valeur nominale)	55,00 lm/W		

MASTER LEDspot ExpertColor AR111

Tension (nom.)	ac electronic 12 V
Températures	
Température maximale du boîtier (nom.)	70 °C
Gestion et gradation	
avec gradation	Uniquement avec certains variateurs
Matériaux et finitions	
Finition de l'ampoule	Transparent
Forme de l'ampoule	AR111
Normes et recommandations	
Classe d'efficacité énergétique	G
Adapté à l'éclairage d'appoint	oui
Consommation d'énergie kWh/1 000 h	11 kWh

Numéro d'enregistrement EPREL	648254
Données logistiques	
Code de produit complet	871951433395600
Nom du produit de la commande	MAS ExpertColor 10.8-50W 927 AR111 40D
Code barre produit	8719514333956
Code de commande	33395600
Code de commande local	33395600
Numérateur - Quantité par kit	1
Conditionnement par carton	6
SAP - Matériaux	929003043402
Poids net (pièce)	0,160 kg

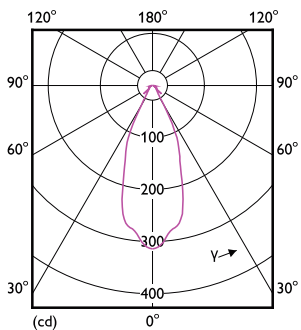
Schéma dimensionnel



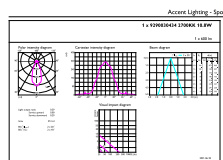
EC AR111 12V 11-50W 600lm 40D 2700K GU53

Product	D	C
MAS ExpertColor 10.8-50W 927 AR111 40D	111 mm	61 mm

Données photométriques



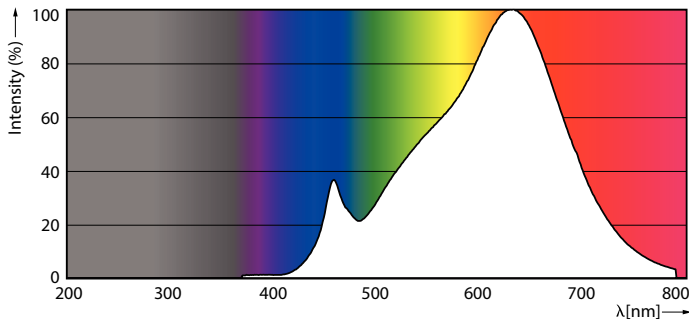
LEDspots MAS SLR 10,8W AR111 G53 927 40D-LDD LDD



LEDspots MAS SLR 10,8W AR111 G53 927 40D-ADL ADL

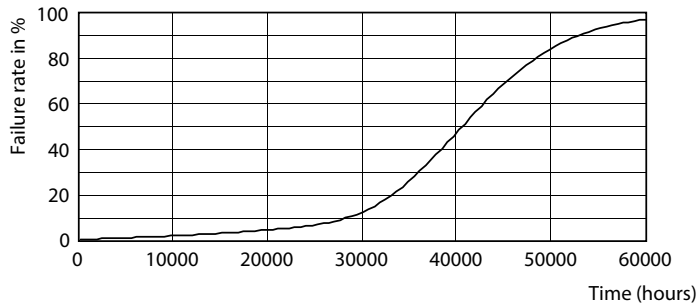
MASTER LEDspot ExpertColor AR111

Données photométriques



LEDspots MAS SLR 10,8W AR111 G53 927 9D-POC POC

Durée de vie



LEDspots LED 40K



LEDspots LMP 40K

