



# Clear Accent RS060/RS061 G2

## RS060B G2 LDNR LED5-36/840 PSR II WH

Une famille complète de projecteurs encastrés qui offrent des performances d'éclairage supérieures. Choisissez la meilleure solution pour chaque projet parmi les têtes fixes/réglables et les 3 CCT. Profitez d'une performance fiable et sans entretien.

### Données du produit

Caractéristiques générales	
Température de couleur	840 blanc neutre
Source lumineuse de substitution	Non
Nombre d'unités d'appareillage	1 unit
Driver/alimentation/transformateur	PSU [ Alimentation]
Driver inclus	Oui
Type d'optique	36 [ Faisceau 36°]
Faisceau du luminaire	36°
Connexion	Connecteur d'alimentation en courant alternatif C13
Câble	Câble 0,2 m avec connecteur de câble
Classe de protection CEI	Classe de sécurité II
Essai au fil incandescent	Température 650 °C, durée 30 s
Essai au fil incandescent	F [ conçus pour des surfaces normalement inflammables]
Marquage CE	Marquage CE
Garantie	3 ans
Flux lumineux constant	Non
Nombre de produits par disjoncteur de 16 A type B	100

Conforme à la directive RoHS UE	Oui
---------------------------------	-----

Caractéristiques électriques	
Tension d'entrée	220 à 240 V
Fréquence d'entrée	50 ou 60 Hz
Courant d'appel	1 A
Facteur de puissance (min.)	0.9
Gestion et gradation	
---	---
avec gradation	Oui
Matériaux et finitions	
---	---
Matériaux du boîtier	Métal Plastique
Matériaux de réflecteur	Polycarbonate à revêtement d'aluminium
Constitution de l'optique	Polycarbonate
Matériaux cache optique/lentille	Polycarbonate
Matériel de fixation	Acier
Finition de cache optique/lentille	Transparent
Longueur totale	75 mm
Largeur totale	75 mm

# Clear Accent RS060/RS061 G2

Hauteur totale	55 mm
Diamètre total	75 mm
Couleur	Blanc
Dimensions (hauteur x largeur x profondeur)	55 x 75 x 75 mm (2.2 x 3 x 3 in)

## Normes et recommandations

Code d'indice de protection	IP20 [ Protection des doigts]
Code de protection contre les chocs mécaniques	IK03 [ 0.3 J]

## Performances Initiales (Conforme IEC)

Flux lumineux initial	500 lm
Tolérance du flux lumineux	+/-10%
Efficacité lumineuse à 0h du luminaire LED	91,00 lm/W
Température de couleur proximale initiale	4000 K
Indice de rendu des couleurs (initial)	80
Chromaticité initiale	(IEC4000K, 0.38, 0.38) <5SDCM
Puissance initiale absorbée	6 W
Tolérance de consommation électrique	+/-10%

## Conditions d'utilisation

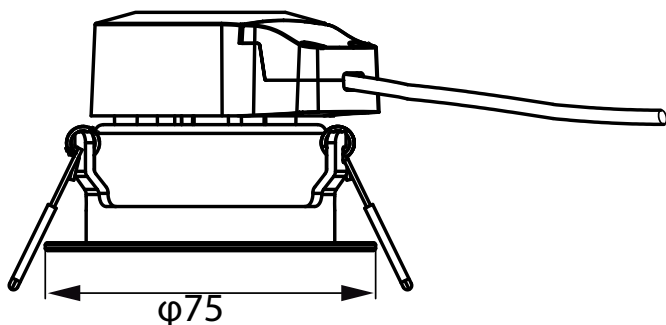
Plage de températures ambiantes	-20 à +40 °C
Niveau de gradation maximal	10% (depend du type de variateur)
Convient à une commutation aléatoire	Non applicable

## Données logistiques

Code de produit complet	871951433121100
Nom du produit de la commande	RS060B G2 LDNR LED5-36/840 PSR II WH
Code barre produit	8719514331211
Code de commande	33121100
Code de commande local	910503910183
Numérateur - Quantité par kit	1
Conditionnement par carton	24
SAP - Matériaux	929002669832
Poids net (pièce)	0,100 kg

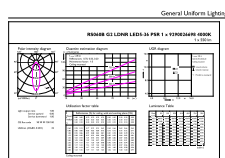


## Schéma dimensionnel

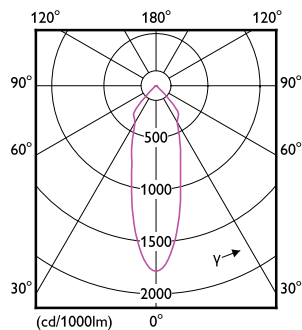


RS060B LED5-36/840 PSR II WH

## Données photométriques



Product Performance 111 | Philips Lighting BV | Page 11



Downlight RS060B G2 LDNR 840 PSR WH-LDD

Downlight RS060B G2 LDNR 840 PSR WH-GUL

## Clear Accent RS060/RS061 G2

