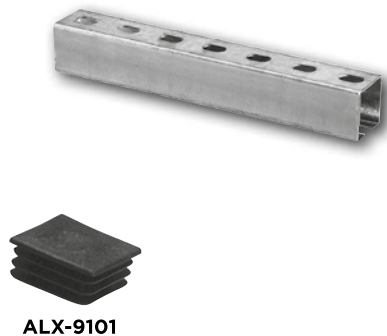
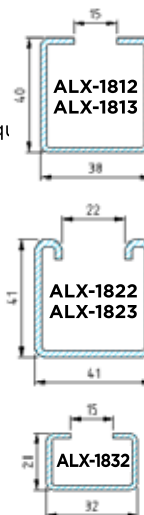


Profils en acier zingué

- Profils pour propre création (supports en "H", supports muraux, ...)
- Profils standard 38 x 40 mm & 41 x 41 mm (longueur de 2 mètres)
- Bouchons pour profils 41 x 41 mm et 38 x 40 mm en matière synthétique



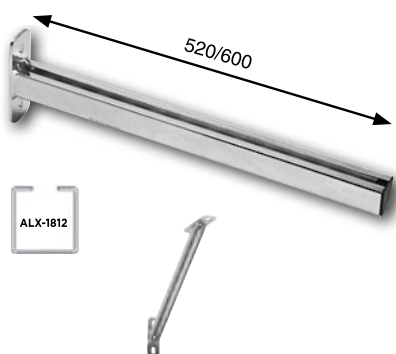
Code art.	Dimensions	Longueur
ALX-1812	38 x 40 x 2 mm	2 m
ALX-1813	38 x 40 x 2 mm	3 m
ALX-1822	41 x 41 x 2,5 mm	2 m
ALX-1823	41 x 41 x 2,5 mm	3 m
ALX-1832	32 x 20 x 2 mm	2 m
ALX-9100	Bouchon pour profil 41 x 41 mm	
ALX-9101	Bouchon pour profil 38 x 40 mm	



Par pièce

Support zingué - profil 38 x 40 mm

- Acier zingué 38x40x2 mm
- Capuchon noir en matière synthétique inclus
- Boulons de fixation en option
- En option : ALX-1901, ALX-1903, LAV-0122 & LAV-0220 (voir ci-dessous & p. 67)

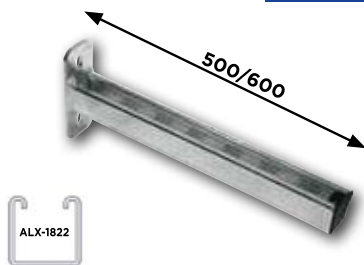


Code art.	Dimensions	Charge max. par bras			Pcs/boîte
ALX-6111	38 x 40 x 520	70 kg	140 kg	140 kg	10
ALX-6112	38 x 40 x 600	50 kg	100 kg	100 kg	10
ALX-6900	Support en option (épaisseur 2 mm) pour profil ALX-6111 & ALX-6112				
ALX-1812	Profil zingué 38 x 40 x 2 mm (L = 2 mètres)				
ALX-9100	Capuchon noir en matière synthétique pour profil 38 x 40 mm				

Par pièce

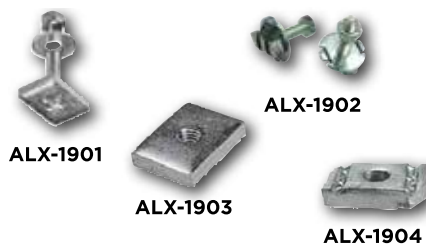
Support zingué - profil 41 x 41 mm

- Acier zingué 41x41x2,5 mm
- Capuchon noir en matière synthétique inclus
- Boulons de fixation en option
- En option : ALX-1902, ALX-1904, LAV-0122 & LAV-0220 (voir ci-dessous & p. 67)



Code art.	Dimensions	Charge max. par bras			Pcs/boîte
ALX-6113	41 x 41 x 500	80 kg	160 kg	160 kg	10
ALX-6114	41 x 41 x 600	60 kg	120 kg	120 kg	10
ALX-1822	Profil zingué 41 x 41 x 2,5 mm (L = 2 mètres)				
ALX-9100	Capuchon noir en matière synthétique pour profil 41 x 41 mm				

Accessoires de montage divers



Écrous (M8 & M10) & plaques de fixation (M8)

- Plaques de fixation pour blocs d'amortissement sur supports muraux zingués

Code art.	Description	Emballage
ALX-1901	Écrou M8 x 30 mm pour profil 38 x 40 mm et 32 x 20 mm	Par pièce
ALX-1902	Jeu d'écrous (2 pcs) M10 x 40 mm pour profil 41 x 41 mm et 41 x 21 mm	Par jeu
ALX-1903	Plaque de fixation M8 pour profil 38 x 40 et 32 x 20 mm	Par pièce
ALX-1904	Plaque de fixation M8 pour profil 41 x 41 mm	Par pièce

Pinces pour poutrelles modèle C



Code art.	Description	Charge	Pcs/boîte
ALX-1905	Pince pour poutrelles modèle C pour tige M8 avec vis M8	100 kg	50
ALX-1906	Pince pour poutrelles modèle C pour tige M10 avec vis M10	230 kg	50
ALX-1907	Pince pour poutrelles modèle C pour tige M12 avec vis M12	300 kg	50