

PD2N-KNXs-ST



blanc mat, similaire blanc mat, similaire
RAL9010 N°-Article 93510 RAL9010 N°-Article 93511

Informations Produits

- Détecteur de présence KNX intégrant un coupleur de bus KNX
- KNX Secure capable
- Paramétrage à partir de l'ETS 5 pour l'intégration dans les systèmes KNX
- Adaptation individuelle de la sensibilité des capteurs PIR
- Mesure de la lumière mixte à l'aide de capteurs de lumière internes, externes et distants (en option)
- Mode semi-automatique intelligent, mode de régulation indépendant de l'occupation (interrupteur photoélectrique), mode automatique
- 1 x lumière (pour régulation ou commutation), 1 x sortie de appareil esclave, 3 blocs CVC distincts
- Régulation de jusqu'à trois groupes de lumière par décalage (influence externe possible)
- Courte présence, auto-ajustement de la temporisation, fonction de couloir
- Différentes fonctions de verrouillage
- Soft start
- Appel de scènes d'éclairage
- Affichages d'état commutables
- La base de données des produits à importer dans la base de données ETS peut être téléchargée à partir du site web de B.E.G.
- Fonctionnement maître-esclave pour étendre la zone de détection
- Options d'optimisation étendues pour la mesure de la lumière
- La valeur mesurée de la lumière est communiquée au bus
- Adaptation de la courbe de variation
- Télécommande bidirectionnelle avec adaptateur IR et appli B.E.G. pour smartphone
- PIN code
- Commande à distance IR possible via télécommande IR optionnelle

- Le bouton de programmation (adresse physique) peut être actionné par télécommande
- Mode CVC (1=confort, 2=veille, 3=économie, 4 protection contre gel/chaleur)
- Possibilité de commande manuelle via des boutons-poussoirs KNX externes
- Contrôle des fonctions (battement cardiaque, envoi cyclique)
- Arrêt forcé
- Fonction arrêt central intelligent
- Prémonition de coupure
- Fonction de rodage pour lampes fluorescentes (sélectionnable de 1h à 100h)
- Comportement sur le retour de tension du bus définissable au choix
- Pause de sécurité variable après l'extinction des lumières
- **Exemples d'application:**
bureaux, salles de réunion, écoles, jardin d'enfants, hôpitaux

Données techniques

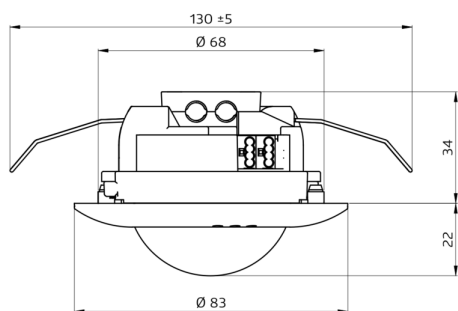
Tension:	par le BUS KNX
Dimensions:	EN= Ø 106 x 42 mm FP= Ø 83 x 55 mm
Consommation de courant:	12 mA
Zone de détection:	horizontal 360° (Montage plafond)
Portée:	max. Ø 10 m transversale max. Ø 6 m frontale max. Ø 4 m Activité assise
Zone de détection pour une approche en biais:	78 m ² / 2,5 m Hauteur de fixation
Hauteur de fixation min./max./recommandée:	2 m / 5 m / 2,5 m
Niveau de protection/classe:	EN= IP20 / Classe III FP= IP20 / Classe III
Résistance aux chocs:	IK05
Température ambiante:	-25 °C à +55 °C
Boîtier:	Polycarbonate, résistant aux UV
Nombre de capteurs de luminosité:	2
Nombre de capteurs PIR:	1
KNX TP 256:	Oui
Lumière d'orientation:	5 - 100 % / OFF / 1 min - 255 min
Lumière de nuit:	5 - 100 %
Valeur de consigne de luminosité:	5 - 2000 Lux

Désignation

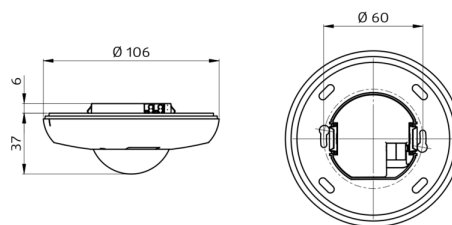
Désignation	Couleur	N°-Article	EAN-Code
PD2N-KNXs-ST-FP	blanc mat, similaire RAL9010	93510	4007529935109
PD2N-KNXs-ST-EN	blanc mat, similaire RAL9010	93511	4007529935116

Accessoire

Désignation	Couleur	N°-Article	EAN-Code
Adapter BLE-IR	noir	93067	4007529930678
IR-PD-KNX	-	92123	4007529921232
AP set de montage IP54 PD2N- / PD4N-EN	blanc	93307	4007529933075
Collerette PD2N FP	noir mat, similaire RAL9005	93773	4007529937738
Collerette PD2N FP	blanc laque mat, similaire RAL9016	93772	4007529937721
Collerette PD2N FP	anthracite mat, similaire RAL7016	93771	4007529937714
Panier de protection BSK (Ø 200 x 90 mm)	blanc	92199	4007529921997



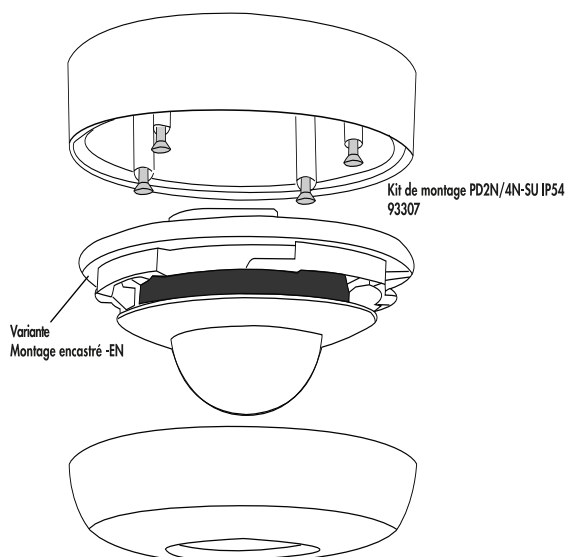
Dimensions 93510



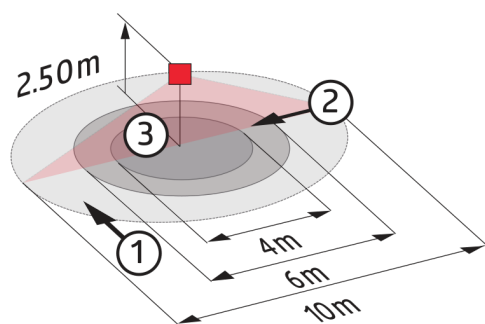
Dimensions 93511



Pour montage apparent (AP)



Pour montage apparent (AP)



Zone de détection

- 1: Approche du détecteur en biais
- 2: Approche du détecteur de face
- 3: Activité assise

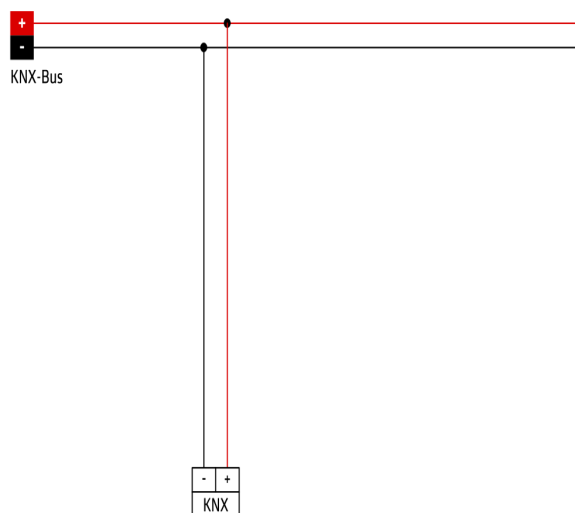


Schéma de raccordement