

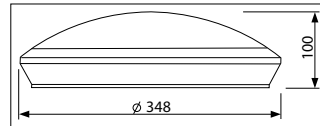
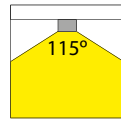


LED Prodisc ø 348 mm + noodfunctie

15W, incl. LED voeding

LED Prodisc ø 348 mm + fonction de secours

15W, alimentation LED inclus



- Behuizing polycarbonaat, voorzien van opalen PMMA lens
- Toe te passen als opbouw en semi-inbouw armatuur
- Incl. bevestigingsbeugel t.b.v. semi-inbouw montage
- Tevens leverbaar met onzichtbaar ingebouwde microwave / daglichtsensor waarbij het detectiebereik, de brandtijd en het lichtniveau instelbaar is
- Armaturen met en zonder sensor kunnen worden gecombineerd als master/slave (maximaal 10 Prodisc armaturen)

Toepassingsgebieden: gangen, trappenhuisen, toiletten, etc.

- Boîtier en polycarbonate, équipée d'objectif opale de PMMA
- Le LED Prodisc peut être utilisé pour montage encastré et Montage apparent
- Pour le montage semi encastré un support de montage est inclus
- LED Prodisc est également disponible avec capteur intégré invisible ou micro-ondes et capteur lumière dans lequel la zone de détection la durée d'activation et la puissance d'éclairage est réglable
- Luminaires avec et sans capteur peuvent être combinés en tant que maître/esclave (jusqu'à 10 appareils Prodisc)

Domaines d'application: éclairage de couloirs, les escaliers, les toilettes, etc.

Lichtbron (Source lumineuse): SMD LED

Verlichtingshoek (Angle d'éclairage): 115°

Kleurtemperatuur (Température de couleur): 3000K (Warm wit) (Blanc chaud), 4000K (Puur wit) (Blanc pur)

Lichtstroom (Flux lumineux): 1200LM/1300LM (300LM/320LM in nood (urgence))

Bedrijfstemperatuur (Température de fonctionnement): -10°C - +50°C

Aantal branduren (Durée de vie): > 50.000

LED voeding (inclusief) (LED driver (inclus)): CE

Voedingsspanning (Puissance alimentations): 220-240V AC 50Hz

Elektrische veiligheidsklasse (Degré de protection électrique): Klasse II (Classe II)

Cosinus phi (Cos phi): 0.90

Microwave sensor (Capteur micro-ondes):

Detectiebereik (Zone de détecteur): max. ø 10 m bij 6 m montagehoogte (à 6 m hauteur de montage)

Gevoeligheid (Sensibilité): 10% - 25% - 50% - 75% - 100% (instelbaar) (réglable)
Nalooptijd (Temps de latence): 5 - 30 sec. / 1 - 5 - 15 - 30 min. (instelbaar) (réglable)

Lichtsensor (Capteur de lumière): uit (off) - 50 - 30 - 10 - 5 - 2 Lux (instelbaar) (réglable)

400093/ .. / ..

Kleurtemperatuur schakelbaar dmv dipswitch

Température de couleur

2: Warm wit, 3000K

Blanc chaud

2: Puur wit, 4000K

Blanc pur

Sensor keuze

Choix du capteur

2: Met noodfunctie

Avec fonction de secours

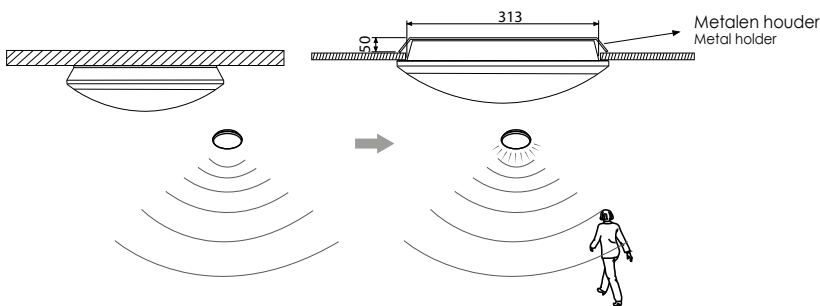
3: Met noodfunctie en microwave sensor (16W)

Avec fonction de secours et capteur micro-ondes



P

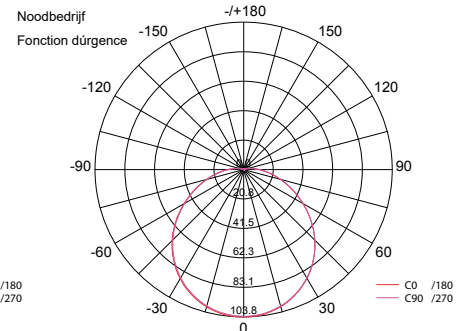
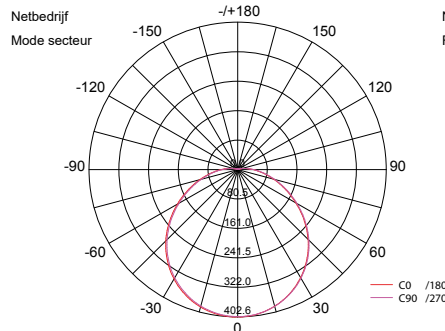
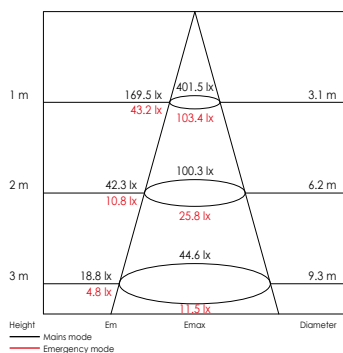
CE IP44



Zie voor diagrammen detectiebereik microwave sensor pagina 166

Pour les diagrammes de micro-ondes, voir page 166

LED Prodisc
16W, 115°
4000K





Referentie: Appartementencomplex, Delft, Nederland (Référence: Appartement, Delft, Hollande)