

PD4N-KNXs-ST



blanc mat, similaire blanc mat, similaire
RAL9010 N°-Article 93514 RAL9010 N°-Article 93515

Informations Produits

- Détecteur de présence KNX intégrant un coupleur de bus KNX
- KNX Secure capable
- Paramétrage à partir de l'ETS 5 pour l'intégration dans les systèmes KNX
- Réglage individuel de la sensibilité par capteur PIR
- Désactivation de capteurs PIR individuels
- Reconnaissance de direction
- Mesure de la lumière mixte à l'aide de capteurs de lumière internes, externes et distants (en option)
- Mode semi-automatique intelligent, mode de régulation indépendant de l'occupation (interrupteur photoélectrique), mode automatique
- 1 x lumière (pour régulation ou commutation), 1 x sortie de appareil esclave, 3 blocs CVC distincts
- Régulation de jusqu'à trois groupes de lumière par décalage (influence externe possible)
- Courte présence, auto-ajustement de la temporisation, fonction de couloir
- Différentes fonctions de verrouillage
- Soft start
- Appel de scènes d'éclairage
- Affichages d'état commutables
- La base de données des produits à importer dans la base de données ETS peut être téléchargée à partir du site web de B.E.G.
- Fonctionnement maître-esclave pour étendre la zone de détection
- Options d'optimisation étendues pour la mesure de la lumière
- La valeur mesurée de la lumière est communiquée au bus
- Adaptation de la courbe de variation
- Télécommande bidirectionnelle avec adaptateur IR et appli B.E.G. pour smartphone

- PIN code
- Commande à distance IR possible via télécommande IR optionnelle
- Le bouton de programmation (adresse physique) peut être actionné par télécommande
- Mode CVC (1=confort, 2=veille, 3=économie, 4 protection contre gel/chaleur)
- Possibilité de commande manuelle via des boutons-poussoirs KNX externes
- Contrôle des fonctions (battement cardiaque, envoi cyclique)
- Arrêt forcé
- Fonction arrêt central intelligent
- Prémonition de coupure
- Fonction de rodage pour lampes fluorescentes (sélectionnable de 1h à 100h)
- Comportement sur le retour de tension du bus définissable au choix
- Pause de sécurité variable après l'extinction des lumières
- **Exemples d'application:**
pour la surveillance de grandes zones telles que les parkings souterrains, les gymnases, les entrepôts, les rampes de chargement, les halls

Données techniques

Tension:	par le BUS KNX
Dimensions:	EN= Ø 106 x 55 mm FP= Ø 106 x 74 mm
Consommation de courant:	12 mA
Zone de détection:	horizontal 360° (Montage plafond)
Portée:	max. Ø 24 m transversale max. Ø 8 m frontale max. Ø 6,4 m Activité assise
Zone de détection pour une approche en biais:	450 m ² / 2,5 m Hauteur de fixation
Hauteur de fixation min./max./recommandée:	2 m / 10 m / 2,5 m
Niveau de protection/classe:	EN= IP20 / Classe III FP= IP20 / Classe III
Résistance aux chocs:	IK04
Température ambiante:	-25 °C à +55 °C
Boîtier:	Polycarbonate, résistant aux UV
Nombre de capteurs de luminosité:	2
Nombre de capteurs PIR:	4
KNX TP 256:	Oui
Lumière d'orientation:	5 - 100 % / OFF / 1 min - 255 min
Lumière de nuit:	5 - 100 %
Valeur de consigne de	5 - 2000 Lux

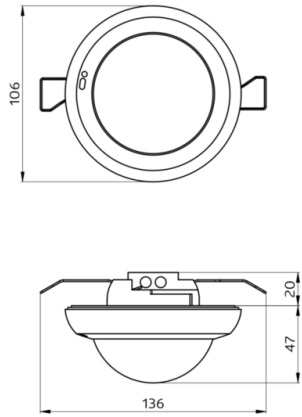
luminosité:

Désignation

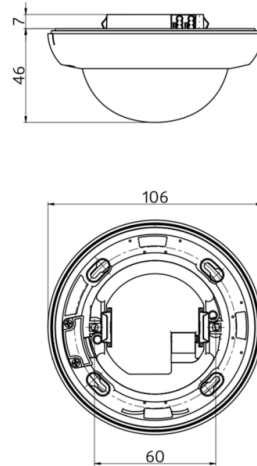
Désignation	Couleur	N°-Article	EAN-Code
PD4N-KNXs-ST-FP	blanc mat, similaire RAL9010	93514	4007529935147
PD4N-KNXs-ST-EN	blanc mat, similaire RAL9010	93515	4007529935154

Accessoire

Désignation	Couleur	N°-Article	EAN-Code
Adapter BLE-IR	noir	93067	4007529930678
IR-PD-KNX	-	92123	4007529921232
Corridor lens PD4N type A	blanc, similaire RAL9010	93073	4007529930739
AP set de montage IP54 PD2N- / PD4N-EN	blanc	93307	4007529933075
lens PD4N, Colerette	anthracite mat, similaire RAL7016	93731	4007529937318
lens PD4N, Colerette	noir mat, similaire RAL9005	93733	4007529937332
lens PD4N, Colerette	blanc laque mat, similaire RAL9016	93732	4007529937325
Corridor lens PD4N type A, Colerette	blanc laque mat, similaire RAL9016	93742	4007529937424
Corridor lens PD4N type A, Colerette	anthracite mat, similaire RAL7016	93741	4007529937417
Corridor lens PD4N type A, Colerette	noir mat, similaire RAL9005	93743	4007529937431
Panier de protection BSK (Ø 200 x 90 mm)	blanc	92199	4007529921997



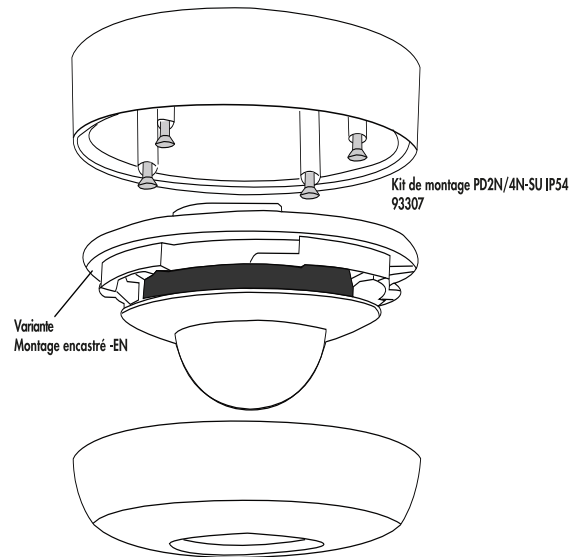
Dimensions 93514



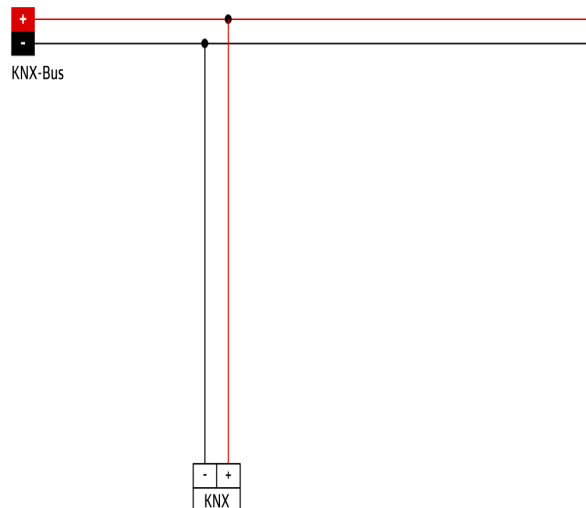
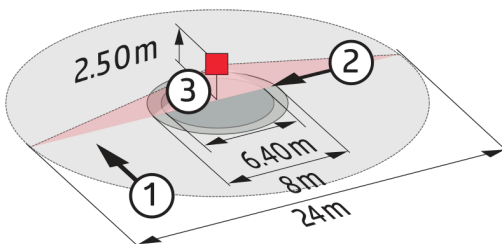
Dimensions 93515



Pour montage apparent (AP)



Pour montage apparent (AP)



Zone de détection

- 1: Approche du détecteur en biais
- 2: Approche du détecteur de face
- 3: Activité assise

Schéma de raccordement

© 2022 B.E.G. Brück Electronic GmbH