

## KNX - KNX Gen7 Deluxe détecteurs de présence PD4N-KNXs-DX



blanc mat, similaire      blanc mat, similaire  
RAL9010 N°-Article 93516    RAL9010 N°-Article 93517

### Informations Produits

- Détecteur de présence KNX intégrant un coupleur de bus KNX
- KNX Secure capable
- Contrôle HCL/RGB
- Paramétrage à partir de l'ETS 5 pour l'intégration dans les systèmes KNX
- Réglage individuel de la sensibilité par capteur PIR
- Désactivation de capteurs PIR individuels
- Reconnaissance de direction
- Mesure de la lumière mixte à l'aide de capteurs de lumière internes, externes et distants (en option)
- Mode semi-automatique intelligent, mode de régulation indépendant de l'occupation (interrupteur photoélectrique), mode automatique
- 1 x lumière (pour régulation ou commutation), 1 x sortie de appareil esclave, 3 blocs CVC distincts
- Régulation de jusqu'à trois groupes de lumière par décalage (influence externe possible)
- Courte présence, auto-ajustement de la temporisation, fonction de couloir
- Différentes fonctions de verrouillage
- Soft start
- Deux modules logiques
- Appel de scènes d'éclairage
- Affichages d'état commutables
- Capteur de température et de bruits
- La base de données des produits à importer dans la base de données ETS peut être téléchargée à partir du site web de B.E.G.
- Fonctionnement maître-esclave pour étendre la zone de détection
- Options d'optimisation étendues pour la mesure de la lumière

- La valeur mesurée de la lumière est communiquée au bus
- Adaptation de la courbe de variation
- Télécommande bidirectionnelle avec adaptateur IR et appli B.E.G. pour smartphone
- PIN code
- Commande à distance IR possible via télécommande IR optionnelle
- Télécommande à 5 boutons librement programmable (accessoire)
- Le bouton de programmation (adresse physique) peut être actionné par télécommande
- Mode CVC (1=confort, 2=veille, 3=économie, 4 protection contre gel/chaleur)
- Possibilité de commande manuelle via des boutons-poussoirs KNX externes
- Contrôle des fonctions (battement cardiaque, envoi cyclique)
- Simulation de présence
- Arrêt forcé
- Fonction arrêt central intelligent
- Prémonition de coupure
- Fonction de rodage pour lampes fluorescentes (sélectionnable de 1h à 100h)
- Comportement sur le retour de tension du bus définissable au choix
- Pause de sécurité variable après l'extinction des lumières
- **Exemples d'application:**  
pour la surveillance de grandes zones telles que les parkings souterrains, les gymnases, les entrepôts, les rampes de chargement, les halls

---

## Données techniques

<b>Tension:</b>	par le BUS KNX
<b>Dimensions:</b>	EN= Ø 106 x 55 mm FP= Ø 106 x 68 mm
<b>Consommation de courant:</b>	12 mA
<b>Zone de détection:</b>	horizontal 360° (Montage plafond)
<b>Portée:</b>	max. Ø 24 m transversale max. Ø 8 m frontale max. Ø 6,4 m Activité assise
<b>Zone de détection pour une approche en biais:</b>	450 m <sup>2</sup> / 2,5 m Hauteur de fixation
<b>Hauteur de fixation min./max./recommandée:</b>	2 m / 10 m / 2,5 m
<b>Niveau de protection/classe:</b>	EN= IP20 / Classe III FP= IP20 / Classe III
<b>Résistance aux chocs:</b>	IK04
<b>Plage de mesure de la température:</b>	-5 °C à +45 °C
<b>Température ambiante:</b>	-25 °C à +55 °C
<b>Boîtier:</b>	Polycarbonate, résistant aux UV
<b>Nombre de capteurs de</b>	2

**luminosité:**

<b>Nombre de capteurs PIR:</b>	4
<b>KNX TP 256:</b>	Oui
<b>Lumière d'orientation:</b>	5 - 100 % / OFF / 1 min - 255 min
<b>Lumière de nuit:</b>	5 - 100 %
<b>Valeur de consigne de luminosité:</b>	5 - 2000 Lux

---

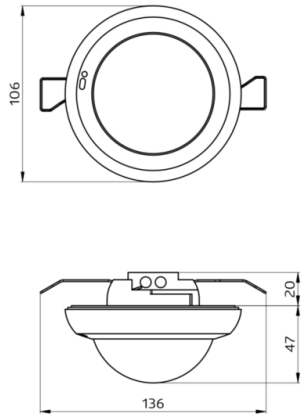
## Désignation

<b>Désignation</b>	<b>Couleur</b>	<b>N°-Article</b>	<b>EAN-Code</b>
PD4N-KNXs-DX-FP	blanc mat, similaire RAL9010	93516	4007529935161
PD4N-KNXs-DX-EN	blanc mat, similaire RAL9010	93517	4007529935178

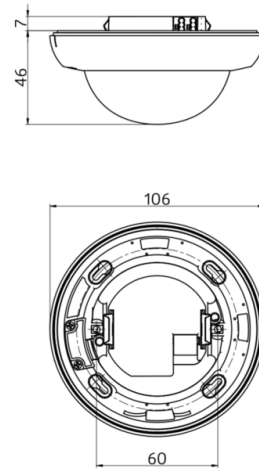
---

## Accessoire

<b>Désignation</b>	<b>Couleur</b>	<b>N°-Article</b>	<b>EAN-Code</b>
Adapter BLE-IR	noir	93067	4007529930678
IR-PD-KNX	-	92123	4007529921232
IR-PD-KNX-Mini	-	93398	4007529933983
Corridor lens PD4N type A	blanc, similaire RAL9010	93073	4007529930739
AP set de montage IP54 PD2N- / PD4N-EN	blanc	93307	4007529933075
lens PD4N, Collettere	anthracite mat, similaire RAL7016	93731	4007529937318
lens PD4N, Collettere	noir mat, similaire RAL9005	93733	4007529937332
lens PD4N, Collettere	blanc laque mat, similaire RAL9016	93732	4007529937325
Corridor lens PD4N type A, Collettere	blanc laque mat, similaire RAL9016	93742	4007529937424
Corridor lens PD4N type A, Collettere	anthracite mat, similaire RAL7016	93741	4007529937417
Corridor lens PD4N type A, Collettere	noir mat, similaire RAL9005	93743	4007529937431
Panier de protection BSK (Ø 200 x 90 mm)	blanc	92199	4007529921997



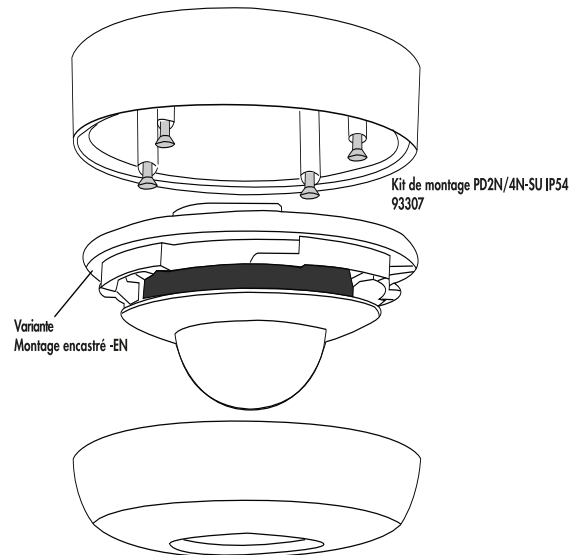
Dimensions 93516



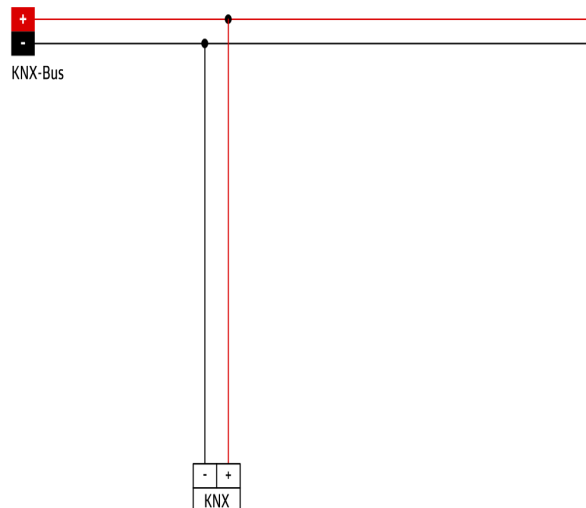
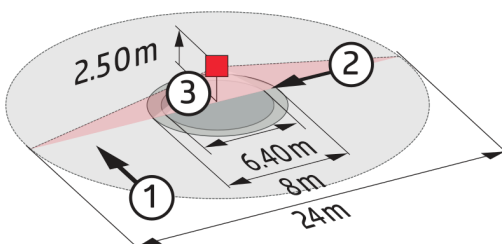
Dimensions 93517



Pour montage apparent (AP)



Pour montage apparent (AP)



## Zone de détection

- 1: Approche du détecteur en biais
- 2: Approche du détecteur de face
- 3: Activité assise

## Schéma de raccordement

---

© 2022 B.E.G. Brück Electronic GmbH