

PD11-KNXs-FLAT-ST



blanc mat, similaire
RAL9010 N°-Article 93522

Informations Produits

- Détecteur de présence KNX particulièrement plat avec coupleur de bus KNX intégré
- KNX Secure capable
- Paramétrage à partir de l'ETS 5 pour l'intégration dans les systèmes KNX
- Adaptation individuelle de la sensibilité des capteurs PIR
- Mesure de la lumière mixte à l'aide de capteurs de lumière internes et externes (en option)
- Mode semi-automatique intelligent, mode de régulation indépendant de l'occupation (interrupteur photoélectrique), mode automatique
- 1 x lumière (pour régulation ou commutation), 1 x sortie de appareil esclave, 3 blocs CVC distincts
- Régulation de jusqu'à trois groupes de lumière par décalage (influence externe possible)
- Courte présence, auto-ajustement de la temporisation, fonction de couloir
- Différentes fonctions de verrouillage
- Soft start
- Appel de scènes d'éclairage
- Affichages d'état commutables
- La base de données des produits à importer dans la base de données ETS peut être téléchargée à partir du site web de B.E.G.
- Fonctionnement maître-esclave pour étendre la zone de détection
- Options d'optimisation étendues pour la mesure de la lumière
- La valeur mesurée de la lumière est communiquée au bus
- Adaptation de la courbe de variation
- Télécommande bidirectionnelle avec adaptateur IR et appli B.E.G. pour smartphone
- PIN code
- Commande à distance IR possible via télécommande IR optionnelle

- Le bouton de programmation (adresse physique) peut être actionné par télécommande
- Mode CVC (1=confort, 2=veille, 3=économie, 4 protection contre gel/chaleur)
- Possibilité de commande manuelle via des boutons-poussoirs KNX externes
- Contrôle des fonctions (battement cardiaque, envoi cyclique)
- Arrêt forcé
- Fonction arrêt central intelligent
- Prémonition de coupure
- Fonction de rodage pour lampes fluorescentes (sélectionnable de 1h à 100h)
- Comportement sur le retour de tension du bus définissable au choix
- Pause de sécurité variable après l'extinction des lumières
- Montage encastré au moyen de l'accessoire 92833, montage en apparent au moyen des accessoires 92833 et 92121
- **Exemples d'application:**
bureaux, salles de réunion, écoles, jardin d'enfants, hôpitaux

Données techniques

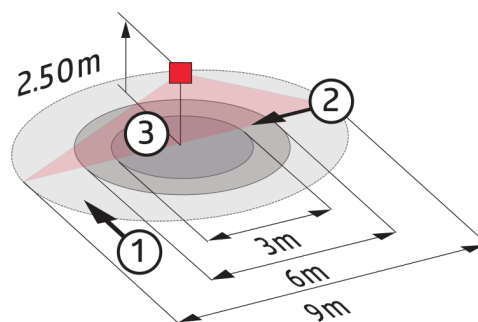
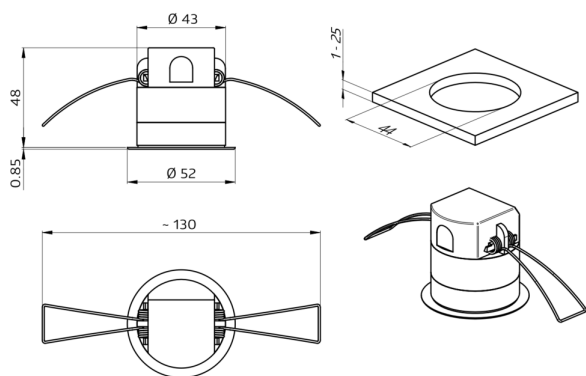
Tension:	par le BUS KNX
Dimensions:	Ø 52 x 48 mm
Consommation de courant:	12 mA
Zone de détection:	horizontal 360° (Montage plafond)
Portée:	max. Ø 9 m transversale max. Ø 6 m frontale max. Ø 3 m Activité assise
Zone de détection pour une approche en biais:	63 m ² / 2,5 m Hauteur de fixation
Hauteur de fixation min./max./recommandée:	2 m / 5 m / 2,5 m
Niveau de protection/classe:	IP54 / Classe III
Résistance aux chocs:	IK02
Température ambiante:	-25 °C à +55 °C
Boîtier:	Polycarbonate, résistant aux UV
KNX TP 256:	Oui
Lumière d'orientation:	5 - 100 % / OFF / 1 min - 255 min
Lumière de nuit:	5 - 100 %
Valeur de consigne de luminosité:	5 - 2000 Lux

Désignation

Désignation	Couleur	N°-Article	EAN-Code
PD11-KNXs-FLAT-ST-FP	blanc mat, similaire RAL9010	93522	4007529935222

Accessoire

Désignation	Couleur	N°-Article	EAN-Code
Adapter BLE-IR	noir	93067	4007529930678
Adaptateur IR avec App	noir	92726	4007529927265
IR-PD-KNX	-	92123	4007529921232
Collerette PD11	noir brillant, similaire RAL9011	92537	4007529925377
Collerette PD11	blanc mat, similaire RAL9010	92692	4007529926923
Adaptateur EN kit / PD11	blanc	92833	4007529928330
Cadre à clipser design carré PD11-FP	blanc mat, similaire RAL9010	92994	4007529929948
Socle AP PD11	blanc	92121	4007529921218



Dimensions 93522

Zone de détection

- 1: Approche du détecteur en biais
- 2: Approche du détecteur de face
- 3: Activité assise

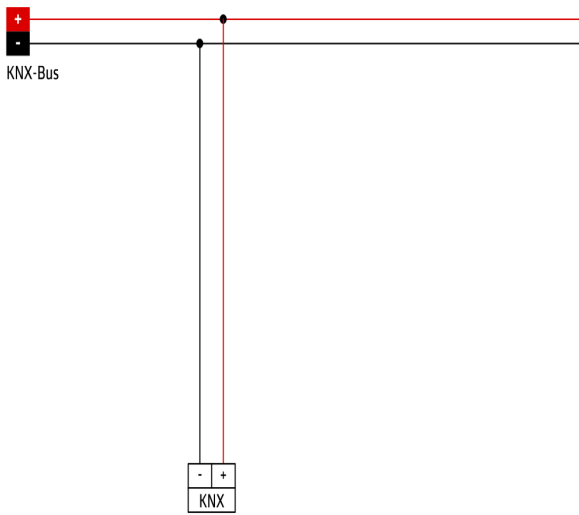


Schéma de raccordement