

iQ100, réfrigérateur intégrable avec compartiment de congélation, 122.5 x 56 cm, Charnières à glissières KI42LNSE0



Accessoires intégrés

3 x casier à oeufs , 1 x bac à glaçons

Accessoires en option

KS6BZR00 ACCESSOIRE BOUTEILLE
KSGGZM00 Beurrier

Réfrigérateur encastrable avec compartiment de congélation *** , lumière LED claire et autoAirflow pour des conditions optimales de stockage d'aliments.

- ✓ Éclairage LED – Avec un éclairage puissant et homogène, vous trouvez rapidement tout ce qu'il vous faut dans votre réfrigérateur.
- ✓ Les fruits et les légumes restent bien croquants dans le freshBox avec fond ondulé.
- ✓ autoAirflow – Une température uniforme pour conserver la fraîcheur de vos aliments plus longtemps.
- ✓ La touche Super-réfrigération abaisse la température pendant une période définie afin de rafraîchir rapidement les aliments que vous rangez dans votre réfrigérateur.
- ✓ Les clayettes safetyGlass en verre de sécurité extrêmement solide sont très faciles à nettoyer.

Équipement

Données techniques

Classe d'efficacité énergétique: E
 Consommation énergétique annuelle moyenne en kWh/an: 147 kWh / an
 Somme des volumes des compartiments de congélation: 15 l
 Somme des volumes des compartiments pour denrées hautement périssables: 172 l
 Émissions de bruit acoustique dans l'air: 35 dB(A) re 1 pW
 Classe d'émissions de bruit acoustique dans l'air: B
 Type de pose: Encastrable
 Porte habillable: Pas possible
 Hauteur: 1221 mm
 Largeur: 541 mm
 Profondeur: 550 mm
 Taille de la niche d'encastrement: 1225.0 x 560 x 550 mm
 Poids net: 38.2 kg
 Intensité: 10 A
 Charnière de la porte: Droite réversible
 Tension: 220-240 V
 Longueur du cordon électrique: 230.0 cm
 Nombre de compresseurs: 1
 Nombre de circuit de froid: 1
 Y a-t-il un ventilateur dans le compartiment réfrigérateur: Non
 Porte réversible: Oui
 Nombre de clayettes dans le réfrigérateur: 3
 Clayettes spéciales bouteille: Non
 Code EAN: 4242003915264
 Marque: Siemens
 Référence Commerciale: KI42LNSE0
 Type: Réfrigérateur
 Froid ventilé: Non
 Type de montage: Entièrement intégrables
 Liste des accessoires inclus: 3 x casier à oeufs , 1 x bac à glaçons



iQ100, réfrigérateur intégrable avec compartiment de congélation, 122.5 x 56 cm, Charnières à glissières KI42LNSE0

Équipement

Informations générales

- KI42LNSE0

Puissance / Consommation

- Classe d'efficacité énergétique Classe énergie_Eu19: E sur une échelle allant de A à G
- Consommation énergétique : 147 kWh/an
- Volume total : 187 l
- Volume réfrigérateur : 172 l
- Volume congélateur : 15 l
- Niveau sonore : 35 DB (Classe sonore_Eu19: B)

Équipement

- Réglage électronique de la température, lisible via LED
- 1 compresseur - 1 circuit de froid
- Alarme sonore de porte ouverte
- Eclairage LED

Partie réfrigérateur

- Commutateur de superréfrig.: Super-réfrigération avec désactivation automatique
- 4 clayettes en verre incassable, dont 3 réglables en hauteur
- 3 petit(s) et 1 grand(s) compartiments de porte

Système fraîcheur

- 1 freshBox

Partie congélateur

- 1 compartiment(s) de congélation à clapet
- Super-congélation: yes
- Capacité de congélation en 24h : 3 kg
- Autonomie en cas de coupure électrique : 10 h

Dimensions

- Dimensions de l'appareil (H x L x P): 122.1 x 54.1 x 54.8 cm

Informations techniques

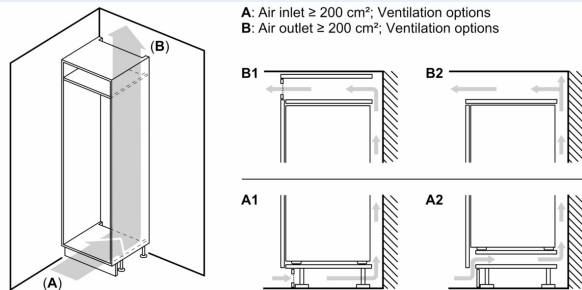
- Charnières de porte à droite, réversibles
- Pieds réglables en hauteur à l'avant, roulettes à l'arrière
- Classe climatique : SN-ST
- Tension 220 - 240 V

Accessoires

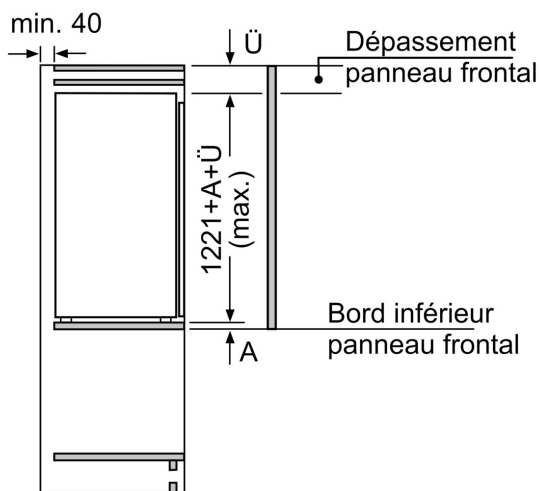
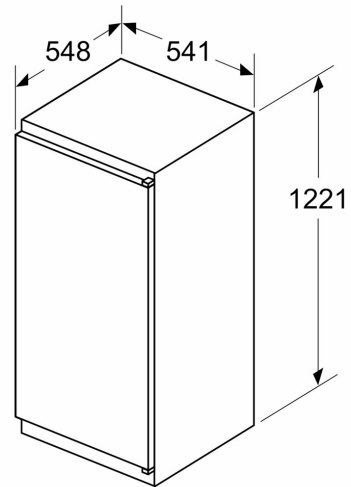
- casier à oeufs, bac à glaçons

**iQ100, réfrigérateur intégrable
avec compartiment de
congélation, 122.5 x 56 cm,
Charnières à glissières
KI42LNSE0**

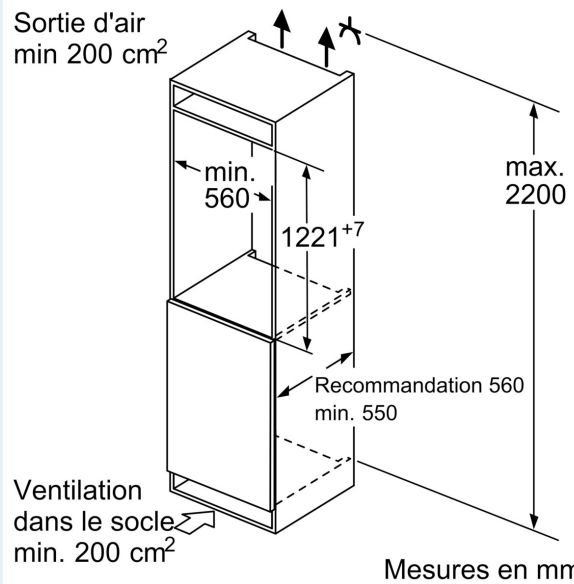
Dessins sur mesure



Mesures en mm



Mesures en mm



Mesures en mm