

iQ300, réfrigérateur intégrable avec compartiment de surgélation, 122.5 x 56 cm, Charnières plates KI42L2FE0



Accessoires intégrés

- 3 x casier à oeufs#
- 1 x bac à glaçons

Accessoires en option

- KF40ZSX0 Porte en inox
- KF40ZAX0

Réfrigérateur encastrable avec compartiment de surgélation ****, des compartiments de porte très stables, lumière LED et autoAirflow pour des conditions optimales de stockage d'aliments.

- ✓ Éclairage LED – Avec un éclairage puissant et homogène, vous trouvez rapidement tout ce qu'il vous faut dans votre réfrigérateur.
- ✓ autoAirflow – Une température uniforme pour conserver la fraîcheur de vos aliments plus longtemps.

Équipement

Données techniques

Classe d'efficacité énergétique: E
 Consommation énergétique annuelle moyenne en kWh/an: 147 kWh/annum
 Somme des volumes des compartiments de congélation: 15 l
 Somme des volumes des compartiments pour denrées hautement périssables: 172 l
 Émissions de bruit acoustique dans l'air: 35 dB(A) re 1 pW
 Classe d'émissions de bruit acoustique dans l'air: B
 Type de construction: Encastrable
 Porte habillable: Possible, en option
 Hauteur: 1221 mm
 Largeur: 541 mm
 Profondeur: 548 mm
 Taille de la niche d'encastrement: 1225.0 x 560 x 550 mm
 Poids net: 43,6 kg
 Intensité: 10 A
 Charnière de la porte: Droite réversible
 Tension: 220-240 V
 Fréquence: 50 Hz
 Certificats de conformité: CE, VDE
 Longueur du cordon électrique: 230 cm
 Autonomie en cas de coupure de courant (h): 10 h
 Nombre de compresseurs: 1
 Nombre de circuit de froid: 1
 Y a-t-il un ventilateur dans le compartiment réfrigérateur: Non
 Porte réversible: Oui
 Nombre de clayettes dans le réfrigérateur: 3
 Clayettes spéciales bouteille: Non
 Code EAN: 4242003920954
 Marque: Siemens
 Référence Commerciale: KI42L2FE0
 Catégorie de produit: Réfrigérateur simple porte
 Froid ventilé: Non
 Type d'installation: Intégration total



**iQ300, réfrigérateur intégrable avec
compartiment de surgélation, 122.5 x
56 cm, Charnières plates
KI42L2FE0**

Équipement

Informations générales

- KI42L2FE0

Puissance / Consommation

- Classe d'efficacité énergétique Classe énergie_Eu19: E sur une échelle allant de A à G
- Consommation énergétique : 147 kWh/an
- Volume total : 187 l
- Volume réfrigérateur : 172 l
- Volume congélateur : 15 l
- Niveau sonore : 35 DB (Classe sonore_Eu19: B)

Équipement

- Réglage électronique de la température, lisible via LED
- Système d'alarme acoustique pour porte ouverte
- Éclairage LED
- Commutateur de superréfrig.: Super-réfrigération avec désactivation automatique

Système fraîcheur

Partie congélateur

- 1 compartiment(s) de congélation à clapet
- Super-congélation: yes
- Capacité de congélation en 24h : 3 kg
- Autonomie en cas de coupure électrique : 10 h

Dimensions

- Dimensions de l'appareil (H x L x P): 122.1 x 54.1 x 54.8 cm

Informations techniques

- Charnières de porte à droite, réversibles
- Classe climatique : SN-ST
- Tension 220 - 240 V

Accessoires

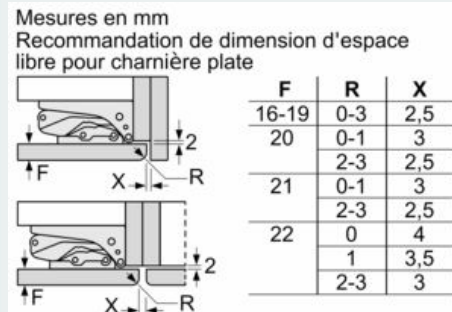
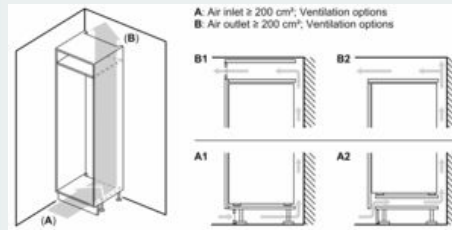
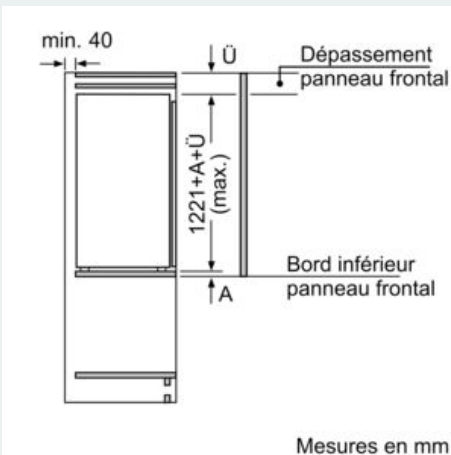
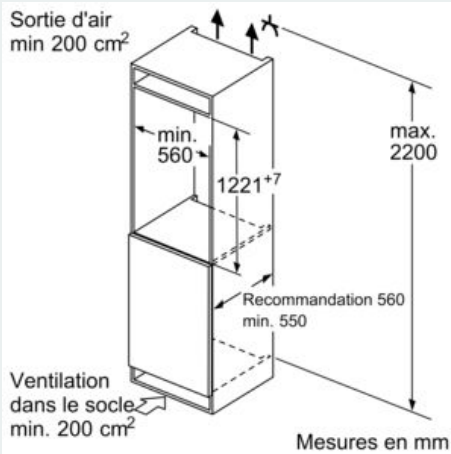
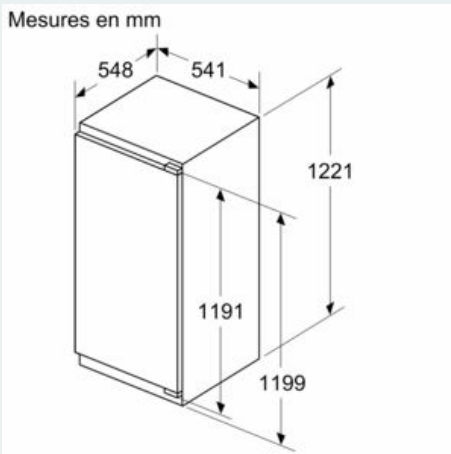
- casier à oeufs, bac à glaçons

Installation

Partie réfrigérateur

iQ300, réfrigérateur intégrable avec compartiment de surgélation, 122.5 x 56 cm, Charnières plates KI42L2FE0

Dessins sur mesure



Les dimensions d'espace libre recommandées dans le tableau doivent être respectées afin d'assurer une ouverture sans collision des portes de l'appareil, et d'éviter ainsi d'endommager les meubles de cuisine.

