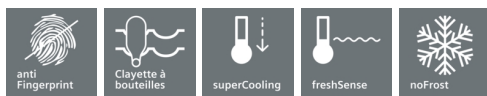


**iQ300, combiné pose libre avec  
surgélateur en bas, 186 x 60 cm, inox-  
easyclean  
KG36N2IDF**



#### Accessoires intégrés

- 3 x casier à oeufs#
- 1 x bac à glaçons

Combiné réfrigérateur-surgélateur avec compartiment hyperFresh et noFrost. Conservez vos aliments de manière optimale et finie la corvée du dégivrage

- ✓ Des portes en inox faciles d'entretien grâce au revêtement spécial antiFingerprint.
- ✓ Support à bouteilles – Vos bouteilles sont bien rangées, en sécurité et facilement accessibles.
- ✓ La touche Super-réfrigération abaisse la température pendant une période définie afin de rafraîchir rapidement les aliments que vous rangez dans votre réfrigérateur.
- ✓ freshSense : des capteurs pour garder une température intérieure constante dans le but de préserver plus longtemps la fraîcheur des aliments.
- ✓ noFrost – La corvée du dégivrage, c'est terminé.

#### Équipement

##### Données techniques

Classe d'efficacité énergétique: D  
 Consommation énergétique annuelle moyenne en kWh/an: 199 kWh/annum  
 Somme des volumes des compartiments de congélation: 103 l  
 Somme des volumes des compartiments pour denrées hautement périssables: 218 l  
 Émissions de bruit acoustique dans l'air: 35 dB(A) re 1 pW  
 Classe d'émissions de bruit acoustique dans l'air: B  
 Type de construction: Pose libre  
 Porte habillable: Pas possible  
 Largeur: 600 mm  
 Profondeur: 665 mm  
 Poids net: 63,8 kg  
 Intensité: 10 A  
 Charnière de la porte: Droite réversible  
 Tension: 220-240 V  
 Fréquence: 50 Hz  
 Certificats de conformité: CE, VDE  
 Longueur du cordon électrique: 240 cm  
 Autonomie en cas de coupure de courant (h): 14 h  
 Nombre de compresseurs: 1  
 Nombre de circuit de froid: 2  
 Y a-t-il un ventilateur dans le compartiment réfrigérateur: Non  
 Porte réversible: Oui  
 Nombre de clayettes dans le réfrigérateur: 2  
 Clayettes spéciales bouteille: Oui  
 Type d'installation: Aucun



**iQ300, combiné pose libre avec  
surgélateur en bas, 186 x 60 cm, inox-  
easyclean  
KG36N2IDF**

#### Équipement

- KG36N2IDF
- Portes Inox antiFingerprint, parois Pearl Grey
- Poignée verticale intégrée

#### Puissance / Consommation

- Classe d'efficacité énergétique Classe énergie\_Eu19: D sur une échelle allant de A à G
- Consommation énergétique : 199 kWh/an
- Volume total : 321 l
- Volume réfrigérateur : 218 l
- Volume surgélateur : 103 l
- Niveau sonore : 35 DB (Classe sonore\_Eu19: B)

#### Equipement

- Réglage électronique séparé de la température, lisible via LED
- Système d'alarme optique et acoustique en cas d'augmentation de la température
- Système d'alarme optique et acoustique pour porte ouverte
- Pieds réglables en hauteur à l'avant, roulettes à l'arrière
- Charnières de porte à droite, réversibles

#### Partie réfrigérateur

- Commutateur de superréfrig.: Super-réfrigération avec désactivation automatique
- Système multiAirflow
- 4 clayettes en verre incassable, dont 2 réglables en hauteur
- Support à bouteilles chromé
- 2 petit(s) et 1 grand(s) compartiments de porte
- Eclairage LED à allumage progressif (SoftStart)

#### Système fraîcheur

- 1 compartiment hyperFresh avec ajustement du taux d'humidité - garde fruits et légumes frais plus longtemps
- , 1 compartiment hyperFresh ◀0°C▶ - viandes et poissons restent frais plus longtemps
- 

#### Partie surgélateur

- Capacité de congélation en 24h : 9.5 kg
- Conservation en cas de coupure de courant: 14 h
- 3 tiroirs de surgélation transparents

#### Informations techniques

- Tension 220 - 240 V

#### Accessoires

- casier à oeufs, bac à glaçons

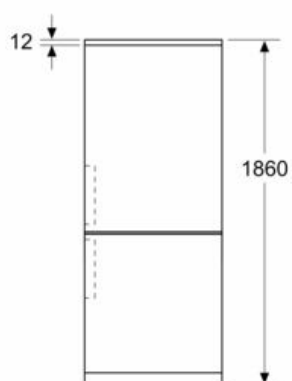
#### Dimensions

- Dimensions de l'appareil (H x L x P): 186 x 60 x 66.5 cm

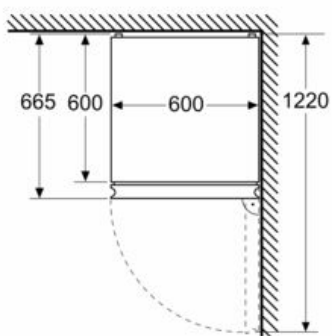
iQ300, combiné pose libre avec  
surgélateur en bas, 186 x 60 cm, inox-  
easyclean  
KG36N2IDF

Dessins sur mesure

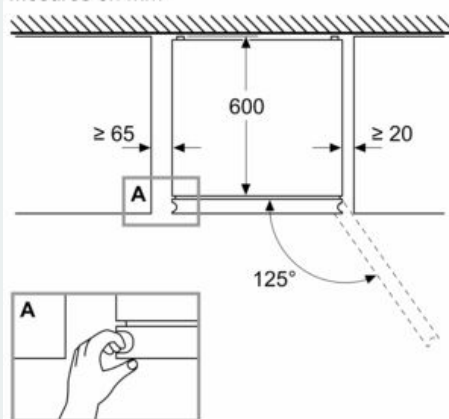
Mesures en mm



Mesures en mm



Mesures en mm



"Réfrig. combi-bottom pose libre