

Serie | 4, combiné pose libre avec
surgélateur en bas, 186 x 60 cm, inox-
easyclean
KGN36VICT



**Le réfrigérateur combiné No Frost avec
VitaFresh : conserve vos aliments frais plus
longtemps.**

- **VitaFresh XXL <0 °C>** : des compartiments extra-larges offrant les conditions idéales pour conserver vos aliments plus longtemps.
- **NoFrost** : le dégivrage du réfrigérateur et du surgélateur, c'est terminé.
- **2 circuits de refroidissement**: réfrigérateur et congélateur contrôlables séparément- empêche le transfert d'odeurs.

Données techniques

Classe d'efficacité énergétique: C

Consommation énergétique annuelle moyenne en kWh/an: 159 kWh/annum

Somme des volumes des compartiments de congélation: 103 l

Somme des volumes des compartiments pour denrées hautement périssables: 218 l

Émissions de bruit acoustique dans l'air: 35 dB(A) re 1 pW

Classe d'émissions de bruit acoustique dans l'air: B

Type de construction: Pose libre

Porte habillable: Pas possible

Largeur: 600 mm

Profondeur: 665 mm

Poids net: 65,8 kg

Intensité: 10 A

Charnière de la porte: Droite réversible

Tension: 220-240 V

Fréquence: 50 Hz

Certificats de conformité: CE, VDE

Longueur du cordon électrique: 240 cm

Autonomie en cas de coupure de courant (h): 14 h

Nombre de compresseurs: 1

Nombre de circuit de froid: 2

Y a-t-il un ventilateur dans le compartiment réfrigérateur: Non

Porte réversible: Oui

Nombre de clayettes dans le réfrigérateur: 2

Clayettes spéciales bouteille: Oui

Type d'installation: Aucun

Accessoires intégrés

3 x casier à oeufs

1 x bac à glaçons



**Serie | 4, combiné pose libre avec
surgélateur en bas, 186 x 60 cm, inox-
easyclean
KGN36VICT**

**Le réfrigérateur combiné No Frost avec
VitaFresh : conserve vos aliments frais plus
longtemps.**

Informations générales

- KGN36VICT
- Portes Inox AntiFingerprint, parois Pearl Grey
- Poignée verticale

Puissance / Consommation

- Classe d'efficacité énergétique Classe énergie_Eu19: C sur une échelle allant de A à G
- Consommation énergétique : 159 kWh/an
- Volume total : 321 l
- Volume réfrigérateur : 218 l
- Volume surgélateur : 103 l
- Niveau sonore : 35 DB (Classe sonore_Eu19: B)

Equipement

- Réglage électronique séparé de la température, lisible via LED
- Réglage et contrôle de la température séparément pour chaque zone
- Système d'alarme optique et acoustique en cas d'augmentation de la température
- Système d'alarme optique et acoustique pour porte ouverte
- Pieds réglables en hauteur à l'avant, roulettes à l'arrière
- Charnières de porte à droite, réversibles

Partie réfrigérateur

- Système MultiAirflow
- Commutateur de superréfrig.: Super-froid avec désactivation automatique
- Support à bouteilles spécial, chromé
- 2 petit(s) et 1 grand(s) compartiments de porte
- Eclairage LED à allumage progressif (SoftStart)

Système fraîcheur

- 1 compartiment VitaFresh avec contrôle de l'humidité - les fruits et légumes restent frais et riches en vitamines plus longtemps
- , 1 compartiment VitaFresh ◀0°C▶ - les viandes et poissons restent frais plus longtemps

Partie surgélateur

- Capacité de congélation en 24h : 9.5 kg
- Autonomie en cas de coupure électrique : 14 h
- Super-surgélation: yes
- 3 tiroirs de surgélation transparents

Informations techniques

- Classe climatique : SN-T
- Tension 220 - 240 V

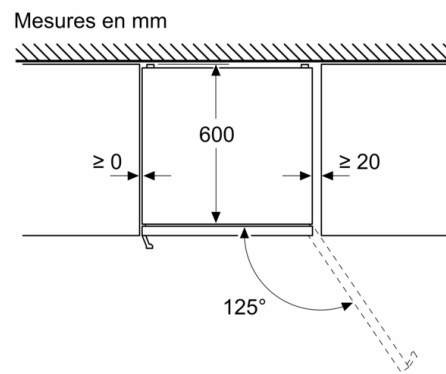
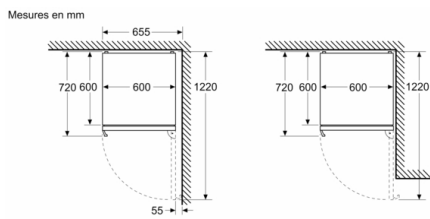
Accessoires

- bac à glaçons, casier à oeufs

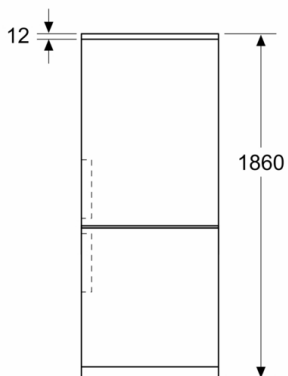
Dimensions

- Dimensions de l'appareil (H x L x P): 186 x 60 x 66.5 cm

**Serie | 4, combiné pose libre avec
surgélateur en bas, 186 x 60 cm, inox-
easyclean
KGN36VICT**



Mesures en mm



"Réfrig. combi-bottom pose libre