



## Downlight Performer MW

- LED downlight sophistiqué, de qualité supérieure
- Concept optique unique
- Remplacement direct des lampes fluo-compactes
- Réduit jusqu'à 60% des coûts énergétiques
- IP44 côté utilisateur
- Film de protection à laisser durant le chantier



## Caractéristiques

Code d'article	Désignation d'article	Equivalent (W)	Puissance (W)	Lumens	Rendement (lm/W)	UGR	CCT (K)	IRC	Poids brut (kg/pc)
140057170	LEDDownlightRc-P-MW R150-11.5W-3000	CFL 1x18W	11.5	1240	108	≤ 22	3000	≥ 80	0,45

Disponible sur demande avec Wieland GST18i- of Wago WINSTA-connector 3 ou 5 pôles ou 3+2. Versions Dali2 compatibles avec luminaire de secours sur source centrale selon la norme EN 50172.

## Accessoires



140060646  
LEDDownlightRc-P-HZ-Adapter-150-175



140061242  
LEDDownlightRc-P-R150-Surface-Module-WH



549098001400  
LEDDownlightRc-P EM-kit 3h

549098001300  
LEDDownlightRc-P EM-kit 1h



542098030700  
Junction-Box-WH

## Info d'article et emballage

Article			Emballage			
Code d'article	Désignation d'article	Commodity Code	Dimensions (mm) (HxLxL)	Poids brut (kg)	EAN	pc par boîte
140057170	LEDDownlightRc-P-MW R150-11.5W-3000	94051190	200x200x103	0,59	6956712692740	1
140060646	LEDDownlightRc-P-HZ-Adapter-150-175	94059900	200x200x0.8	0,10	6956321894122	1
140061242	LEDDownlightRc-P-R150-Surface-Module-WH	94059900	222x222x280	2,11	6956321840655	1
542098030700	Junction-Box-WH	85369010	43x103.4x26	0,07	6941408868684	1
549098001300	LEDDownlightRc-P EM-kit 1h	85044082	490x390x150	0,98	6941497709592	1
549098001400	LEDDownlightRc-P EM-kit 3h	85044082	490x390x150	1,08	6941497709585	1

Caractéristiques	
Durée de vie (L70)	70.000 h
Durée de vie (L80)	50.000 h
Cycles marche/arrêt	100.000
Cohérence de couleur (SDCM)	3
Gradabilité	On-Off
Angle de faisceau	70°
Couleur de finition	Blanc RAL9003
IP côté utilisateur	IP44
IP partie encastrée	IP20
IK	IK02
Classe de protection	II
Groupe de risque (EN 62471)	RG0 / RG1 (23W & 33W)
Pilote inclus (Oui/Non)	Oui
Essai au fil incandescent	650°C
Taux de défaillance du pilote (les 5.000 hrs)	1 %
Facteur de puissance	≥ 0,9

Alimentation électrique	
Fréquence	50/60 Hz
Tension	220-240 V AC
DC input voltage	Voir annexe du catalogue Connection Caractéristiques
Longueur de câble 230V	0.3 m

Propriétés mécaniques	
Structure	Aluminium
Matériau optique	Polycarbonate

Conditions d'application	
Température de fonctionnement	-10-+40°C
Température d'application	+25°C
Environnement de stockage	-25-+50°C

**5 ANS DE GARANTIE**



**ENERGY**

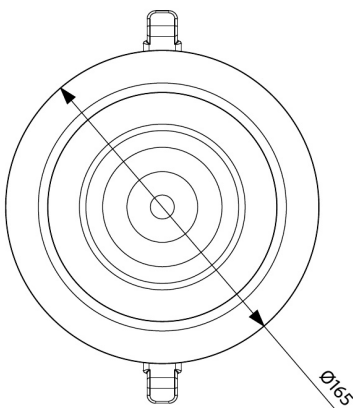
OPPLE Lighting  
140057170

**12**  
kWh/1000h

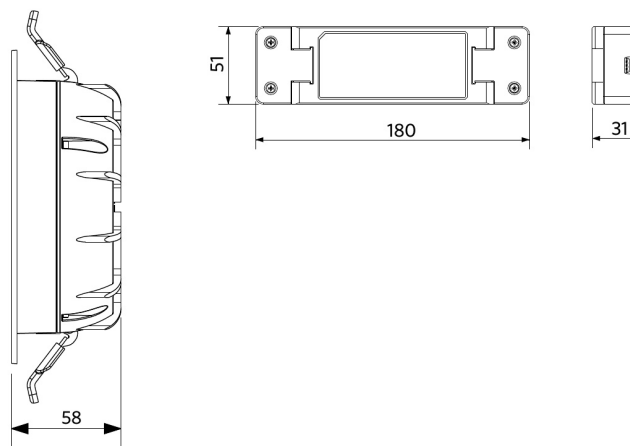
2019/2015

## Schéma de dimensions (mm)

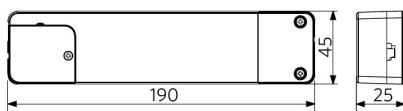
LEDDownlightRc-P-MW R150



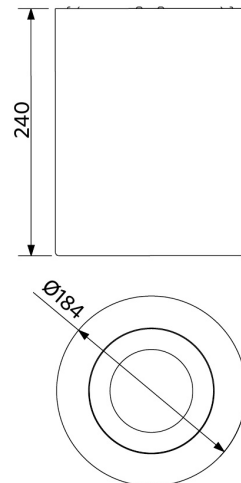
LEDDownlight Driver



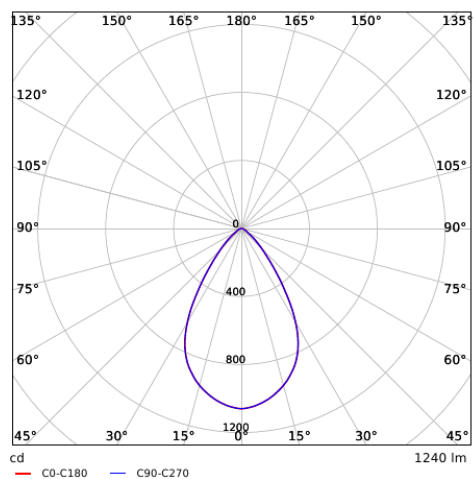
LEDDownlight Driver Tunable White



LEDDownlightRc-P-R150-Surface-Module



## Données photométriques



## Schémas diamètre d'encastement (mm)

LEDDownlightRc-P-MW R150  
Ø150

