



Downlight Performer MW

- LED downlight sophistiqué, de qualité supérieure
- Concept optique unique
- Remplacement direct des lampes fluo-compactes
- Réduit jusqu'à 60% des coûts énergétiques
- IP44 côté utilisateur
- Film de protection à laisser durant le chantier



Caractéristiques

Code d'article	Désignation d'article	Equivalent (W)	Puissance (W)	Lumens	Rendement (lm/W)	UGR	CCT (K)	IRC	Poids brut (kg/pc)
140057172	LEDDownlightRc-P-MW R200-23W-3000	CFL 2x26W	23	2480	108	≤ 22	3000	≥ 80	0,76

Disponible sur demande avec Wieland GST18i- of Wago WINSTA-connector 3 ou 5 pôles ou 3+2. Versions Dali2 compatibles avec luminaire de secours sur source centrale selon la norme EN 50172.

Accessoires



140060647
LEDDownlightRc-P-SI-E-Adapter-200-225



140061243
LEDDownlightRc-P-R200-Surface-Module-WH



549098001400
LEDDownlightRc-P EM-kit 3h



542098030700
Junction-Box-WH

140060648
LEDDownlightRc-P-SI-E-Adapter-200-250

549098001300
LEDDownlightRc-P EM-kit 1h

Info d'article et emballage

Article			Emballage			
Code d'article	Désignation d'article	Commodity Code	Dimensions (mm) (HxIxL)	Poids brut (kg)	EAN	pc par boîte
140057172	LEDDownlightRc-P-MW R200-23W-3000	94051190	260x260x118	1,00	6956712692764	1
140060647	LEDDownlightRc-P-SI-E-Adapter-200-225	94059900	250x250x0.8	0,11	6956321894139	1
140060648	LEDDownlightRc-P-SI-E-Adapter-200-250	94059900	275x275x0.8	0,18	6956321894146	1
140061243	LEDDownlightRc-P-R200-Surface-Module-WH	94059900	277x277x240	2,41	6956321841416	1
542098030700	Junction-Box-WH	85369010	43x103.4x26	0,07	6941408868684	1
549098001300	LEDDownlightRc-P EM-kit 1h	85044082	490x390x150	0,98	6941497709592	1
549098001400	LEDDownlightRc-P EM-kit 3h	85044082	490x390x150	1,08	6941497709585	1

Caractéristiques

Durée de vie (L70)	70.000 h
Durée de vie (L80)	50.000 h
Cycles marche/arrêt	100.000
Cohérence de couleur (SDCM)	3
Gradabilité	On-Off
Angle de faisceau	70°
Couleur de finition	Blanc RAL9003
IP côté utilisateur	IP44
IP partie encastrée	IP20
IK	IK02
Classe de protection	II
Groupe de risque (EN 62471)	RG0 / RG1 (23W & 33W)
Pilote inclus (Oui/Non)	Oui
Essai au fil incandescent	650°C
Taux de défaillance du pilote (les 5.000 hrs)	1 %
Facteur de puissance	≥ 0,9

Alimentation électrique

Fréquence	50/60 Hz
Tension	220-240 V AC
DC input voltage	Voir annexe du catalogue Connection Caractéristiques
Longueur de câble 230V	0.3 m

Propriétés mécaniques

Structure	Aluminium
Matériau optique	Polycarbonate

Conditions d'application

Température de fonctionnement	-10-+40°C
Température d'application	+25°C
Environnement de stockage	-25-+50°C



OPPLE Lighting
140057172

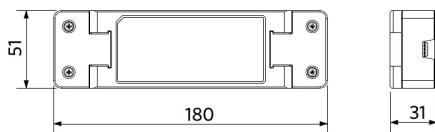
A	
B	
C	
D	
E	
F	F
G	

23
kWh/1000h

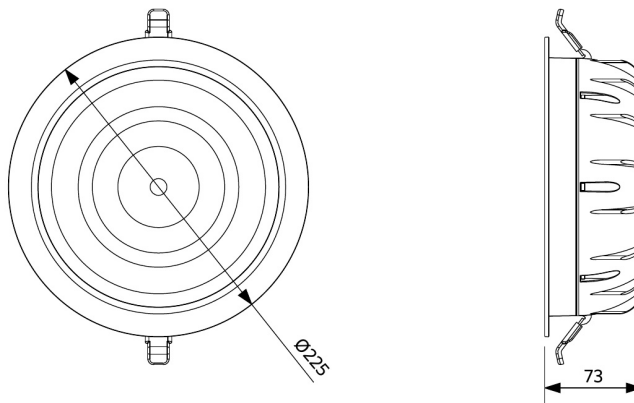
2019/2015

Schéma de dimensions (mm)

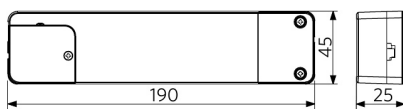
LEDDownlight Driver



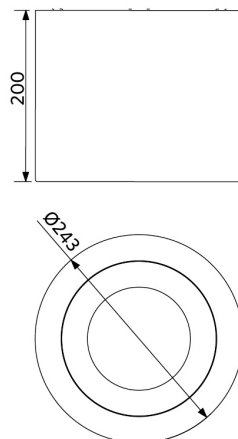
LEDDownlightRc-P-MW R200



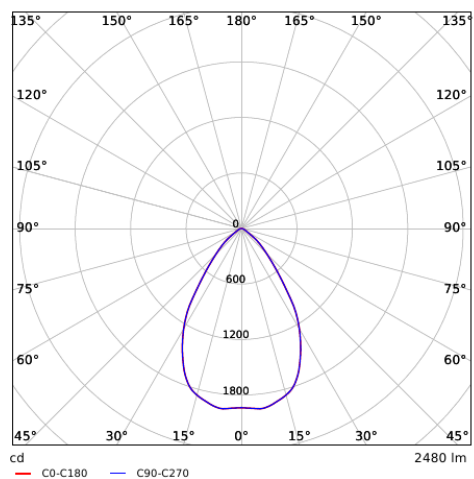
LEDDownlight Driver Tunable White



LEDDownlightRc-P-R200-Surface-Module



Données photométriques



Schémas diamètre d'encastrement (mm)

LEDDownlightRc-P-MW R200
Ø200

