

Ceiling Light Luna

- Luminaire de plafond élégant et compact
- Système de montage propre "twist-and-lock".
- Corps entièrement métallique de haute qualité
- Faible hauteur de seulement 46 mm
- Convient au montage au plafond et au mur



Caractéristiques

Code d'article	Désignation d'article	Equivalent (W)	Puissance (W)	Lumens	Rendement (lm/W)	CCT (K)	Poids brut (kg/pc)
540001295800	LEDceilingLu-E Rd112-14W-840-BL	CFL 1x26W	14	1260	90	4000	0,20

Accessoires



542098030700
Junction-Box-WH

Info d'article et emballage

Article		Emballage				
Code d'article	Désignation d'article	Commodity Code	Dimensions (mm) (HxLxL)	Poids brut (kg)	EAN	pc par boîte
540001295800	LEDceilingLu-E Rd112-14W-840-BL	94051190	115x52x119	0,27	6941408895871	1
542098030700	Junction-Box-WH	85369010	43x103.4x26	0,07	6941408868684	1

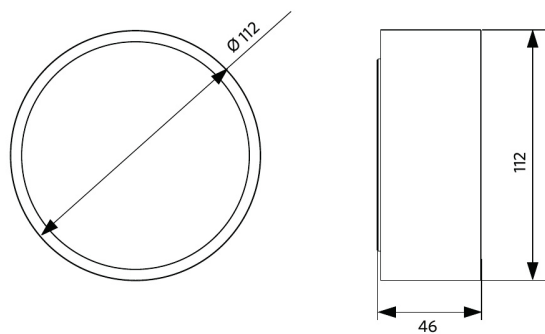
Caractéristiques		Alimentation électrique	
Durée de vie (L70)	50.000 h	Fréquence	50/60 Hz
Durée de vie (L80)	30.000 h	Tension	220-240 V AC
Cycles marche/arrêt	100.000	DC input voltage	Non
Gradabilité	On-Off	Propriétés mécaniques	
Angle de faisceau	100°	Structure	Aluminium
Couleur de finition	Noir	Matériau optique	Polycarbonate
IRC	≥ 80	Conditions d'application	
IP	IP20	Température de fonctionnement	-10-+45°C
IK	IK02	Température d'application	+25°C
Classe de protection	II	Environnement de stockage	-25-+50°C
Groupe de risque (EN 62471)	RGO		
Pilote inclus (Oui/Non)	Oui		
Facteur de déplacement (DF)	≥ 0.9		

5 ANS DE GARANTIE



Schéma de dimensions (mm)

LED Ceiling Lu-E Rd112



Données photométriques

