



## Panneau Slim EcoMax G3

- Panneau LED Slim adapté aux bureaux (UGR19)
- Jusqu'à 55% d'économies d'énergie
- kit de montage en apparent et cadre de sous encastrement disponibles en accessoires



## Caractéristiques

Code d'article	Désignation d'article	Equivalent (W)	Puissance (W)	Lumens	Rendement (lm/W)	CCT (K)	Poids brut (kg/pc)
<b>Marche-Arrêt</b>							
542003083700	LEDPanelS-E3 Sq595-32W-830-U19	TL 4x18W	32	3840	120	3000	2,10

Disponibles sur demande avec 3- pole Wieland GST18i connector.

## Accessoires

Cadre pour montage apparent

Cadre pour montage encastré



542098017600  
LEDPanelRc2 Sq600-  
Surface-Kit-WH



542098009600  
LEDPanelRc Sq600-Frame-  
WH



542003021800  
LEDPanelRc-S-B2  
Mounting-Springs



542003021700  
LEDPanelRc-S-B2  
Suspension-Kit



542098000800  
LEDPanelRC-SI U19 EM-kit  
1h



542098000900  
LEDPanelRC-SI U19 EM-kit  
3h

542098030700  
Junction-Box-WH



140060852  
LEDFixture-Ceiling-Cable-  
Kit-0.5m

## Info d'article et emballage

Article			Emballage			
Code d'article	Désignation d'article	Commodity Code	Dimensions (mm) (HxLxL)	Poids brut (kg)	EAN	pc par boîte
542003083700	LEDPanelS-E3 Sq595-32W-U19	94051190	600x38x645	2,84	6941497757678	1
140060852	LEDFixture-Ceiling-Cable-Kit-0.5m	73121020	100x100x5	0,40	6956321895266	1
542003021700	LEDPanelRc-S-B2 Suspension-Kit	73121049	315x315x25	5,00	6941408821665	1
542003021800	LEDPanelRc-S-B2 Mounting-Springs	73209090	280x200x170	5,50	6941408821672	1
542098000800	LEDPanelIRC-SI U19 EM-kit 1h	85044082	490x390x150	0,98	6941497702340	1
542098000900	LEDPanelIRC-SI U19 EM-kit 3h	85044082	490x390x150	1,08	6941497702333	1
542098009600	LEDPanelRc Sq600-Frame-WH	94059900	688x88x694	1,27	6941497704061	1
542098017600	LEDPanelRc2 Sq600-Surface-Kit-WH	94059900	800x330x230	1,53	6941497720696	1
542098030700	Junction-Box-WH	85369010	43x103.4x26	0,07	6941408868684	1

### Caractéristiques

Durée de vie (L70)	60.000 h
Durée de vie (L80)	50.000 h
Cycles marche/arrêt	100.000
Cohérence de couleur (SDCM)	4
Gradabilité	On-Off
Angle de faisceau	90°
Couleur de finition	Blanc RAL9003
IRC	≥ 80
UGR	≤ 19
IP	IP20
IK	IK02
Classe de protection	II
Groupe de risque (EN 62471)	RG0
Pilote inclus (Oui/Non)	Oui
Essai au fil incandescent	650°C
Taux de défaillance du pilote (les 5.000 hrs)	1 %
Facteur de puissance	≥ 0,9

### Alimentation électrique

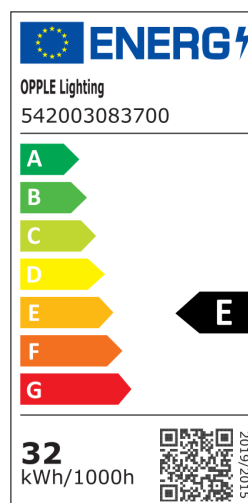
Fréquence	50/60 Hz
Tension	220-240 V AC
DC input voltage	Voir annexe du catalogue Connection Caractéristiques
Longueur de câble 230V	1 m

### Propriétés mécaniques

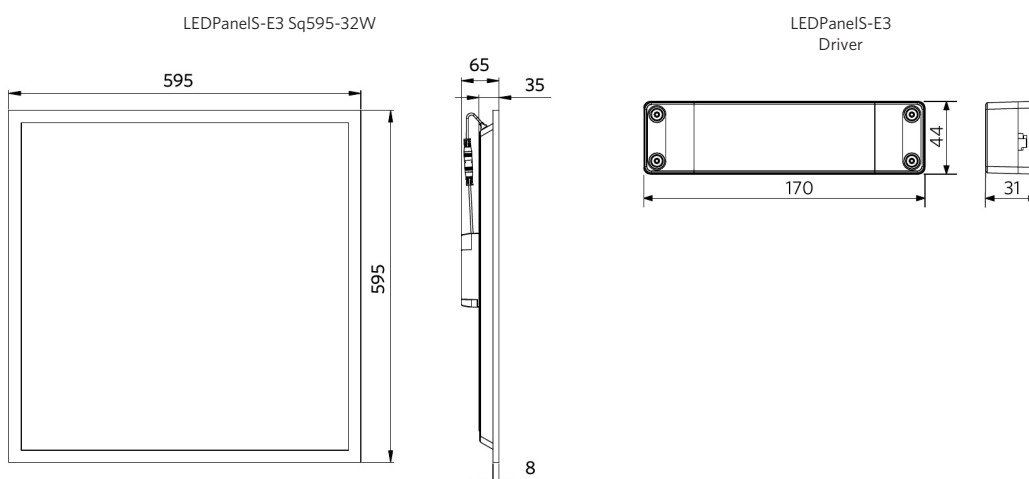
Structure	Aluminium
Matériau optique	Polystyrène
Matériau cover	Polystyrène

### Conditions d'application

Température de fonctionnement	-10-+45°C
Température d'application	+25°C
Environnement de stockage	-25-+50°C



## Schéma de dimensions (mm)



## Données photométriques

