



## Panneau Slim Performer UGR19 G5

- Panneau LED Slim de qualité supérieure (UGR19)
- Disponible en 2 flux lumineux: possible de faire la sélection sur le driver
- Montage encastré, suspendu et apparent possibles
- Réduction de la consommation d'énergie de 60 % par rapport à l'éclairage fluorescent



## Caractéristiques

| Code d'article      | Désignation d'article           | Equivalent (W) | Puissance (W) | Lumens | Rendement (lm/W) | CCT (K) | IRC  | Poids brut (kg/pc) |
|---------------------|---------------------------------|----------------|---------------|--------|------------------|---------|------|--------------------|
| <b>Marche-Arrêt</b> |                                 |                |               |        |                  |         |      |                    |
| 542004068200        | LEDPanelRc-S5 Sq595-30W-830-U19 | TL 4x18W       | 30            | 3750   | 125              | 3000    | ≥ 80 | 2,49               |

Disponible sur demande avec Wieland GST18i- of Wago WINSTA-connector 3 ou 5 pôles ou 3+2. Versions Dali2 compatibles avec luminaire de secours sur source centrale selon la norme EN 50172. Les versions BLE avec surface modules peuvent entraîner une puissance limitée du signal BLE.

## Accessoires

|   |  |   |   |  |   |  |
|---|--|---|---|--|---|--|
| Cadre pour montage apparent                           |  | Cadre pour montage encastré               |   |  |   |  |
|   |  |   |   |  |   |  |
| 140055484<br>LEDPanelRc-SI Sq600-Surface-Module-WH-CT | 542098017600<br>LEDPanelRc2 Sq600-Surface-Kit-WH | 542098009600<br>LEDPanelRc Sq600-Frame-WH | 140057770<br>LEDPanelRc-SI-Mounting-Springs-595 | 542098006900<br>LEDPanel-S4-Suspension-Kit | 542098000800<br>LEDPanelRC-SI U19 EM-kit 1h |  |
|   |  |   |   |  | 542098000900<br>LEDPanelRC-SI U19 EM-kit 3h |  |
|   |  |   |   |  |   |  |
| 140060852<br>LEDFixture-Ceiling-Cable-Kit-0.5m        | 542098030700<br>Junction-Box-WH                  |   |   |  |   |  |

## Info d'article et emballage

| Article        |  |                | Emballage               |                 |               |              |
|----------------|--|----------------|-------------------------|-----------------|---------------|--------------|
| Code d'article | Désignation d'article                    | Commodity Code | Dimensions (mm) (HxLxL) | Poids brut (kg) | EAN           | pc par boîte |
| 542004068200   | LEDPanelRc-S5 Sq595-30W-830-U19          | 94051190       | 661x695x46              | 3,00            | 6941497734983 | 1            |
| 140055484      | LEDPanelRc-SI Sq600-Surface-Module-WH-CT | 94059900       | 690x690x118             | 3,53            | 6956321879808 | 1            |
| 140057770      | LEDPanelRc-SI-Mounting-Springs-595       | 73209090       | 80x80x53                | 0,50            | 6956321888121 | 1            |
| 140060852      | LEDFixture-Ceiling-Cable-Kit-0.5m        | 73121020       | 100x100x5               | 0,40            | 6956321895266 | 1            |
| 542098000800   | LEDPanelRC-SI U19 EM-kit 1h              | 85044082       | 490x390x150             | 0,98            | 6941497702340 | 1            |
| 542098000900   | LEDPanelRC-SI U19 EM-kit 3h              | 85044082       | 490x390x150             | 1,08            | 6941497702333 | 1            |
| 542098006900   | LEDPanel-S4-Suspension-Kit               | 73121020       | 130x130x30              | 0,20            | 6941497701428 | 1            |
| 542098009600   | LEDPanelRc Sq600-Frame-WH                | 94059900       | 688x88x694              | 1,27            | 6941497704061 | 1            |
| 542098017600   | LEDPanelRc2 Sq600-Surface-Kit-WH         | 94059900       | 800x330x230             | 1,53            | 6941497720696 | 1            |
| 542098030700   | Junction-Box-WH                          | 85369010       | 43x103.4x26             | 0,07            | 6941408868684 | 1            |

### Caractéristiques

|   |               |
|---|---------------|
| Durée de vie (L70)                            | 100.000 h     |
| Durée de vie (L80)                            | 70.000 h      |
| Durée de vie (L90)                            | 50.000 h      |
| Cycles marche/arrêt                           | 100.000       |
| Cohérence de couleur (SDCM)                   | 3             |
| Gradabilité                                   | On-Off        |
| Angle de faisceau                             | 85°           |
| Couleur de finition                           | Blanc RAL9003 |
| UGR   | ≤ 19          |
| IP côté utilisateur                           | IP54          |
| IP partie encastrée                           | IP20          |
| IK  | IK04          |
| Classe de protection                          | II            |
| Groupe de risque (EN 62471)                   | RG0           |
| Pilote inclus (Oui/Non)                       | Oui           |
| Essai au fil incandescent                     | 650°C         |
| Taux de défaillance du pilote (les 5.000 hrs) | 1 %           |
| Facteur de puissance                          | ≥ 0,9         |

### Alimentation électrique

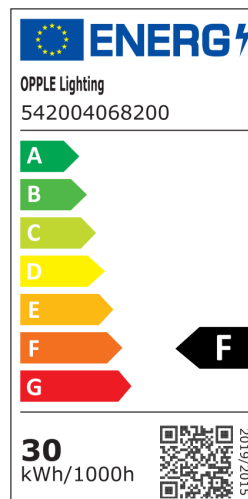
|                        |  |
|------------------------|--|
| Fréquence              | 50/60 Hz   |
| Tension                | 220-240 V AC   |
| DC input voltage       | Voir annexe du catalogue Connection Caractéristiques |
| Longueur de câble 230V | 1 m  |

### Propriétés mécaniques

|                  |                                    |
|------------------|------------------------------------|
| Structure        | Aluminium                          |
| Matériau optique | Polyméthacrylate de méthyle (PMMA) |
| Matériau cover   | Polystyrène                        |

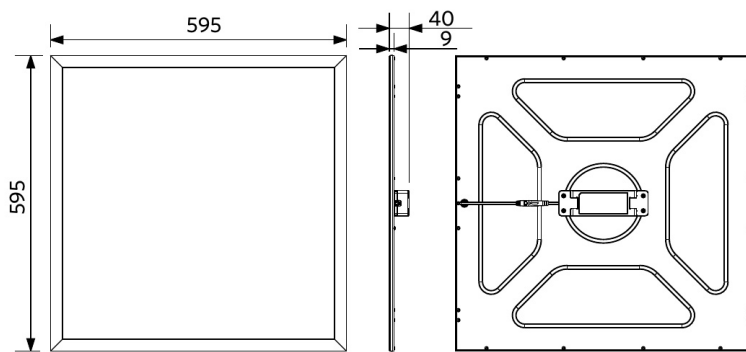
### Conditions d'application

|                               |           |
|-------------------------------|-----------|
| Température de fonctionnement | -20-+40°C |
| Température d'application     | +25°C     |
| Environnement de stockage     | -25-+50°C |

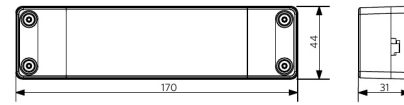


## Schéma de dimensions (mm)

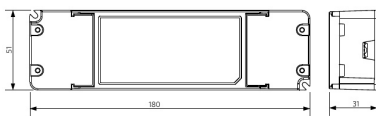
LEDPanelRc-S5 Sq595



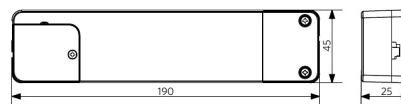
LEDPanelRc-S5  
Driver On/Off



LEDPanelRc-S5  
Driver Dim



LEDPanelRc-S5  
Driver Tunable White



## Données photométriques

