



Panneau Slim Performer UGR19 G5

- Panneau LED Slim de qualité supérieure (UGR19)
- Disponible en 2 flux lumineux: possible de faire la sélection sur le driver
- Montage encastré, suspendu et apparent possibles
- Réduction de la consommation d'énergie de 60 % par rapport à l'éclairage fluorescent



Caractéristiques

Code d'article	Désignation d'article	Equivalent (W)	Puissance (W)	Lumens	Rendement (lm/W)	CCT (K)	IRC	Poids brut (kg/pc)
Marche-Arrêt								
542004068300	LEDPanelRc-S5 Sq595-30W-840-U19	TL 4x18W	30	3900	130	4000	≥ 80	2,49

Disponible sur demande avec Wieland GST18i- of Wago WINSTA-connector 3 ou 5 pôles ou 3+2. Versions Dali2 compatibles avec luminaire de secours sur source centrale selon la norme EN 50172. Les versions BLE avec surface modules peuvent entraîner une puissance limitée du signal BLE.

Accessoires

Cadre pour montage apparent		Cadre pour montage encastré				
140055484 LEDPanelRc-SI Sq600-Surface-Module-WH-CT	542098017600 LEDPanelRc2 Sq600-Surface-Kit-WH	542098009600 LEDPanelRc Sq600-Frame-WH	140057770 LEDPanelRc-SI-Mounting-Springs-595	542098006900 LEDPanel-S4-Suspension-Kit	542098000800 LEDPanelRC-SI U19 EM-kit 1h	542098000900 LEDPanelRC-SI U19 EM-kit 3h
140060852 LEDFixture-Ceiling-Cable-Kit-0.5m	542098030700 Junction-Box-WH					

Info d'article et emballage

Article			Emballage			
Code d'article	Désignation d'article	Commodity Code	Dimensions (mm) (HxLxL)	Poids brut (kg)	EAN	pc par boîte
542004068300	LEDPanelRc-S5 Sq595-30W-840-U19	94051190	661x695x46	3,00	6941497735898	1
140055484	LEDPanelRc-SI Sq600-Surface-Module-WH-CT	94059900	690x690x118	3,53	6956321879808	1
140057770	LEDPanelRc-SI-Mounting-Springs-595	73209090	80x80x53	0,50	6956321888121	1
140060852	LEDFixture-Ceiling-Cable-Kit-0.5m	73121020	100x100x5	0,40	6956321895266	1
542098000800	LEDPanelRC-SI U19 EM-kit 1h	85044082	490x390x150	0,98	6941497702340	1
542098000900	LEDPanelRC-SI U19 EM-kit 3h	85044082	490x390x150	1,08	6941497702333	1
542098006900	LEDPanel-S4-Suspension-Kit	73121020	130x130x30	0,20	6941497701428	1
542098009600	LEDPanelRc Sq600-Frame-WH	94059900	688x88x694	1,27	6941497704061	1
542098017600	LEDPanelRc2 Sq600-Surface-Kit-WH	94059900	800x330x230	1,53	6941497720696	1
542098030700	Junction-Box-WH	85369010	43x103.4x26	0,07	6941408868684	1

Caractéristiques

Durée de vie (L70)	100.000 h
Durée de vie (L80)	70.000 h
Durée de vie (L90)	50.000 h
Cycles marche/arrêt	100.000
Cohérence de couleur (SDCM)	3
Gradabilité	On-Off
Angle de faisceau	85°
Couleur de finition	Blanc RAL9003
UGR	≤ 19
IP côté utilisateur	IP54
IP partie encastrée	IP20
IK	IK04
Classe de protection	II
Groupe de risque (EN 62471)	RG0
Pilote inclus (Oui/Non)	Oui
Essai au fil incandescent	650°C
Taux de défaillance du pilote (les 5.000 hrs)	1 %
Facteur de puissance	≥ 0,9

Alimentation électrique

Fréquence	50/60 Hz
Tension	220-240 V AC
DC input voltage	Voir annexe du catalogue Connection Caractéristiques
Longueur de câble 230V	1 m

Propriétés mécaniques

Structure	Aluminium
Matériau optique	Polyméthacrylate de méthyle (PMMA)
Matériau cover	Polystyrène

Conditions d'application

Température de fonctionnement	-20-+40°C
Température d'application	+25°C
Environnement de stockage	-25-+50°C

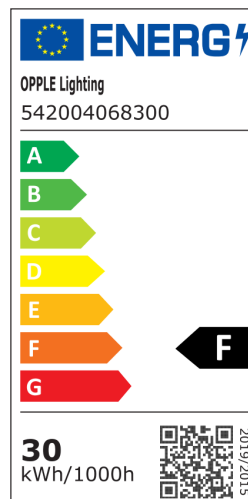
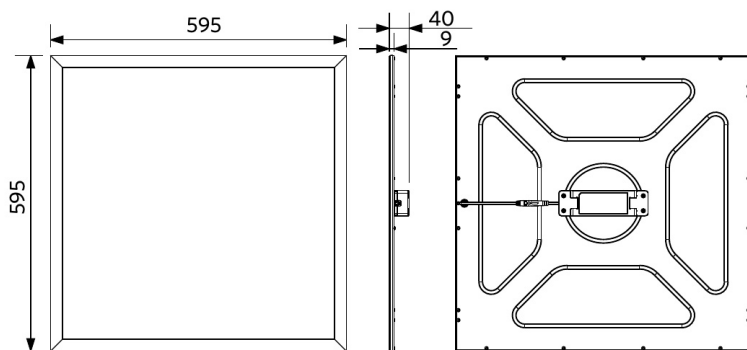
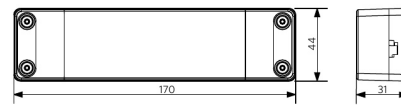


Schéma de dimensions (mm)

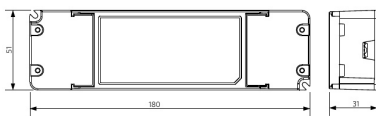
LEDPanelRc-S5 Sq595



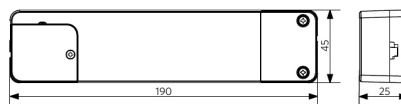
LEDPanelRc-S5
Driver On/Off



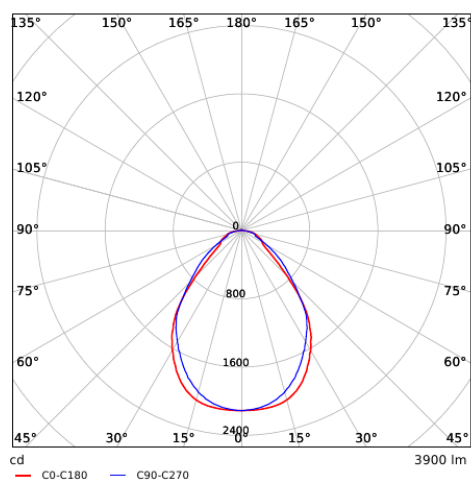
LEDPanelRc-S5
Driver Dim



LEDPanelRc-S5
Driver Tunable White



Données photométriques



LEDPanelRc-S5 Sq595-30W-840-U19