



## Highbay Performer G4

- NOUVEAU : Très grande efficacité de 145 lm/W
- Solution LED Highbay de qualité supérieure avec design ultra mince
- Équipé d'un connecteur IP68



### Caractéristiques

Code d'article	Désignation d'article	Equivalent (W)	Puissance (W)	Lumens	Rendement (lm/W)	CCT (K)	Angle de faisceau	Poids brut (kg/pc)
<b>Marche-Arrêt</b>								
545001000900	LEDHighbay-P4 220W-4000-100D	HID 600W	220	32000	145	4000	100°	3,10

Versions Dali2 compatibles avec luminaire de secours sur source centrale selon la norme EN 50172. Pour plus d'informations techniques, veuillez consulter l'annexe.

## Accessoires



545098000600  
LEDHighbay-P4 Bracket-D420



545098003600  
LEDHighbay-P4 Reflector-D420



543098021900  
LEDFixture-IP68-Connector-Kit-3



545098003900  
LEDHighbay-Pole

## Info d'article et emballage

Article			Emballage			
Code d'article	Désignation d'article	Commodity Code	Dimensions (mm) (HxIxL)	Poids brut (kg)	EAN	pc par boîte
545001000900	LEDHighbay-P4 220W-4000-100D	94051190	453x453x131	3,30	6956321804503	1
543098021900	LEDFixture-IP68-Connector-Kit-3	73121049	265x245x205	3,00	6941497708991	1
545098000600	LEDHighbay-P4 Bracket-D420	94059900	186x47x157	0,40	6956321806590	1
545098003600	LEDHighbay-P4 Reflector-D420	94059900	426x426x140	0,55	6941497726209	1
545098003900	LEDHighbay-Pole	94059900	54.85x335x40	0,47	6941497728333	1

### Caractéristiques

Durée de vie (L70)	70.000 h
Durée de vie (L80)	50.000 h
Cycles marche/arrêt	100.000
Cohérence de couleur (SDCM)	4
Gradabilité	On-Off
Couleur de finition	Gris Pantone 417U
IRC	≥ 80
IP	IP66
IK	IK08
Classe de protection	I
Groupe de risque (EN 62471)	RG1
Pilote inclus (Oui/Non)	Oui
Essai au fil incandescent	850°C
Taux de défaillance du pilote (les 5.000 hrs)	0.5 %
Facteur de puissance	≥ 0,9
Surtension	4 kV

### Alimentation électrique

Fréquence	50/60 Hz
Tension	220-240 V AC
DC input voltage	Voir annexe du catalogue
	Connection
	Caractéristiques
Longueur de câble 230V	1 m

### Propriétés mécaniques

Structure	Aluminium
UV resistant	Oui
Matériau optique	Polycarbonate
Matériau cover	Polycarbonate

### Conditions d'application

Température de fonctionnement	-30-+50°C
Température d'application	+25°C
Environnement de stockage	-25-+50°C



**ENERGY**

OPPLE Lighting  
545001000900

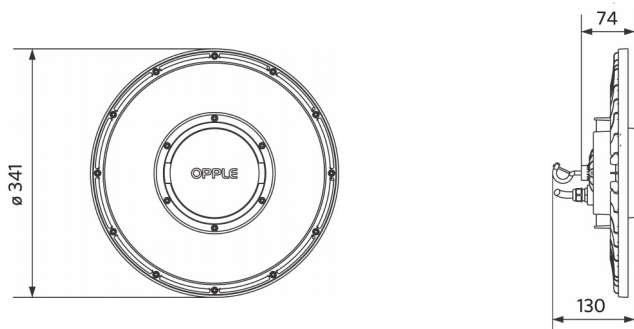
A	
B	
C	
D	<b>D</b>
E	
F	
G	

**220**  
kWh/1000h

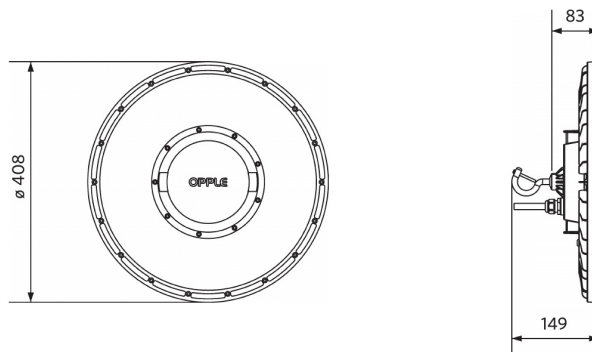
2019/2015

## Schéma de dimensions (mm)

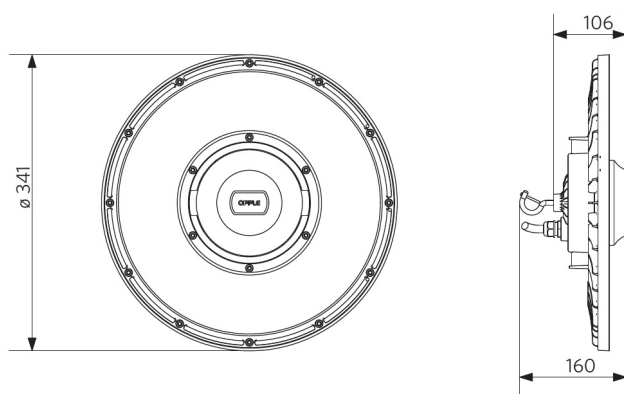
LEDHighbay-P4  
80W & 110W



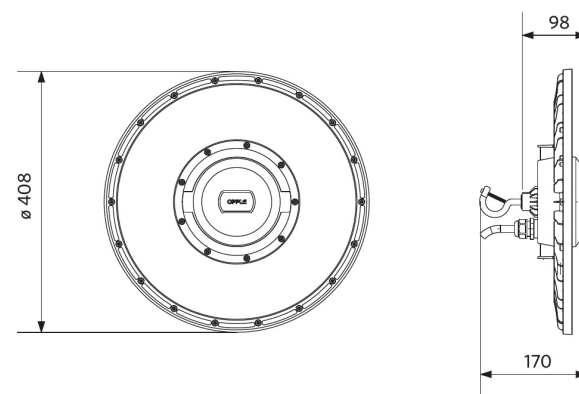
LEDHighbay-P4  
155W & 220W



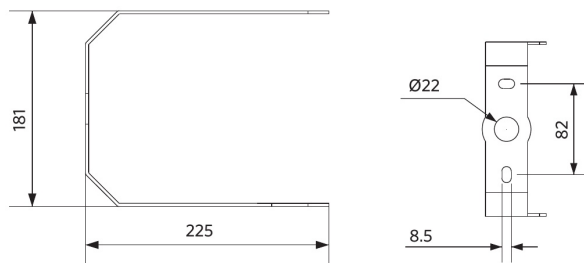
LEDHighbay-P4  
80W & 110W Motion Detection



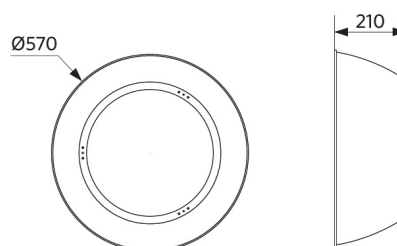
LEDHighbay-P4  
155W & 220W Motion Detection



LEDHighbay-P4 Bracket-D420



LEDHighbay-P4 Reflector-D420



## Données photométriques

