



## Floodlight Modulo Performer

- Conception optique modulaire précise pour l'éclairage de zones, d'objets et de façades.
- Corps en aluminium super mince avec dissipateur thermique intégré
- Conception robuste avec une protection élevée contre l'eau et la poussière
- Économie d'énergie élevée, jusqu'à 65 %, par rapport aux lampes halogènes et aux lampes à vapeur de sodium à haute pression.
- IP66, adapté aux applications côtières



## Caractéristiques

Code d'article	Désignation d'article	Equivalent (W)	Puissance (W)	Lumens	Rendement (lm/W)	CCT (K)	Angle de faisceau	Surtension	Poids brut (kg/pc)
Marche-Arrêt									
709000058700	LEDfloodMo-P Re450-200W-840-AS	HID 400W	200	28000	140	4000	40° x 100°	6 kV	5,70

## Accessoires



543098021900  
LEDFixture-IP68-Connector-Kit-3



599000004600  
LEDStreet-SE-ExtensionCable-6m

## Info d'article et emballage

Article			Emballage			
Code d'article	Désignation d'article	Commodity Code	Dimensions (mm) (HxIxL)	Poids brut (kg)	EAN	pc par boîte
709000058700	LEDfloodMo-P Re450-200W-840-AS	94054239	465x485x62	6,02	6941497766335	1
543098021900	LEDFixture-IP68-Connector-Kit-3	73121049	265x245x205	3,00	6941497708991	1
599000004600	LEDStreet-SE-ExtensionCable-6m	85444290	100x60x350	0,68	6956321815370	1

Caractéristiques	
Durée de vie (L70)	100.000 h
Durée de vie (L80)	70.000 h
Cycles marche/arrêt	100.000
Cohérence de couleur (SDCM)	4
Gradabilité	On-Off
Couleur de finition	Gris RAL 870-3
IRC	≥ 80
IP	IP66
IK	IK08
Classe de protection	I
Groupe de risque (EN 62471)	RG1
Pilote inclus (Oui/Non)	Oui
Essai au fil incandescent	850°C
Taux de défaillance du pilote (les 5.000 hrs)	1 %
Facteur de puissance	≥ 0,9

Alimentation électrique	
Fréquence	50/60 Hz
Tension	220-240 V AC
DC input voltage	Voir annexe du catalogue Connection Caractéristiques
Longueur de câble 230V	1 m

Propriétés mécaniques	
Structure	Aluminium
Matériau optique	Polycarbonate
Matériau cover	Polycarbonate
Résistant à la corrosion côtière	Oui

Conditions d'application	
Température de fonctionnement	-40-+50°C
Température d'application	+25°C
Environnement de stockage	-40-+50°C

**5 ANS DE GARANTIE**



**ENERGY**

OPPLE Lighting  
709000058700

A  
B  
C  
D  
E  
F  
G

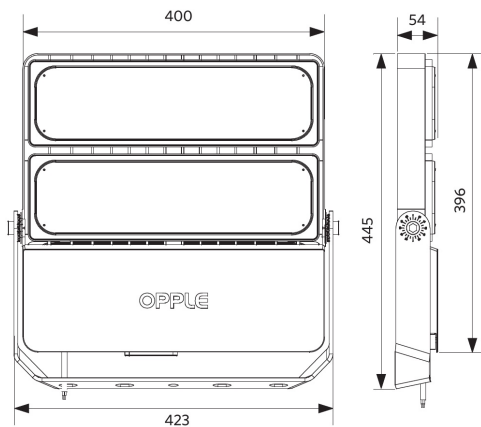
**D**

**200**  
kWh/1000h

2019/2015

## Schéma de dimensions (mm)

LEDfloodMo-P Re450



## Données photométriques

