

**Serie | 6, Lavante-séchante, 10/6 kg,
1400 trs/min
WDU8H541EU**



Lavante-séchante avec AutoDry: sèche aussi bien que sa lave. Avec Home Connect pour un vie quotidienne plus facile.

Données techniques

Classe d'efficacité énergétique du cycle de lavage/séchage: E
Classe d'efficacité énergétique du programme Eco 40-60: C
Consommation énergétique pondérée en kWh pour 100 cycles complets de lavage/séchage: 364 kWh
Consommation énergétique pondérée en kWh pour 100 cycles de lavage Eco 40-60: 67 kWh
Capacité maximale en kg pour un cycle de lavage/séchage: 6,0
Capacité maximale en kg pour un cycle de lavage: 10,0
Consommation d'eau du cycle complet de lavage/séchage en litres par cycle: 87 l
Consommation d'eau du programme Eco en litres par cycle: 41 l
Durée du cycle complet de lavage/séchage en heures et en minutes à la capacité nominale: 6:51 h
Durée du programme Eco 40-60 en heures et en minutes à la capacité nominale: 3:53 h
Classe d'efficacité d'essorage du programme Eco 40-60: B
Émissions de bruit acoustique dans l'air: 70 dB(A) re 1 pW
Classe d'émissions de bruit acoustique dans l'air: A
Pose-libre,Encastrable: Pose libre
Top amovible: Non
Charnière de la porte: Gauche
Longueur du cordon électrique: 210 cm
Hauteur avec top amovible: -12 mm
Dimensions du produit: 848 x 598 x 616 mm
Poids net: 84,7 kg
Volume du tambour: 65 l
Code EAN: 4242005215256

Accessoires en option

WMZ2381 : RALLONGE AQUASTOP / AQUASECURE



4 242005 215256

Serie | 6, Lavante-séchante, 10/6 kg, 1400 trs/min WDU8H541EU

Lavante-séchante avec AutoDry: sèche aussi bien que sa lave. Avec Home Connect pour un vie quotidienne plus facile.

- Lavante-séchante, Pose libre

Informations générales

- Classe d'efficacité énergétique lavage et séchage¹: E
- Classe d'efficacité énergétique lavage²: C
- Energie³ / Eau⁴ lavage et séchage: 364 kWh / 87 litres
- Energie⁵ / Eau⁶ lavage: 67 kWh / 41 litres
- Capacité lavage et séchage / lavage: 1 - 6 kg / 1 - 10 kg
- Durée programme⁷ laver et sécher / laver: 6:51 h:min / 3:53 h:min
- Vitesse d'essorage^{**}: 400 - 1400 trs/min
- Classe d'efficacité d'essorage: Classe d'essorage_Eu19: B
- Niveau sonore essorage: 70 dB (A) re 1 pW
- Classe d'efficacité sonore: A

Programmes

- Programme de lavage standard: coton, synthétiques, délicat/soie, laine/lavage à la main
- Programms spéciaux lavage: Nettoyage tambour avec rappel automatique, Express 15 min, Rinçage, Mix, MyTime, Vidange/Essorage, Remote Program, Sport
- Les programmes de lavage principaux peuvent être utilisés comme programme de séchage ou comme programme de lavage et séchage combiné.
- Programme de séchage standard: coton, synthétiques
- Programmes de séchage spécial: Rafraichir, MyTime, Remote Program, Wash&Dry 60'
- Programmes via app: AllergyPlus / Hygiene, Duvet, Essuises, Chemises

Options

- Home Connect: Contrôle à distance
- Options lavage: 1-3 cycles de rinçage en plus, Repassage facile, HygieneCare, Sécurité d'enfants, myFavorite, Night wash, SpeedPerfect, Prélavage, Plus d'eau
- Options séchage: Prêt à repasser, Night Dry/Silent Dry, Solo Dry, Speed, Prêt à ranger, Prêt à ranger+, Lavage et Séchage
- Options de séchage pour la plupart des programmes de lavage
- Fonction AutoDry, Programmes à minuterie

Equipement et confort

- Rajout de linge: fonction qui vous offre la possibilité d'ajouter du linge même après le départ d'un programme de lavage.
- Grand display MultiTouch LED pour le déroulement du programme, la température, vitesse d'essorage max., temps résiduel, fin différée 24 h, recommandation de charge et affichage de la consommation
- Commande extrêmement confortable grâce au bandeau de commande incliné et plus ergonomique avec touches sensibles à 85 cm de hauteur
- Commande entièrement électronique en métal pour tous les programmes de lavage, températures et programmes spéciaux.
- VarioDrum: tambour pour un lavage doux et efficace
- Eclairage du tambour par LED
- Face intégrée 32 cm chrome, gris foncé avec 130° angle d'ouverture
- Hublot avec vitre de protection
- Porte à ouverture latérale - charnières à gauche
- Crochet de fermeture métallique
- Fermeture de porte magnétique confort
- EcoSilence Drive: moteur à faible consommation, des plus silencieux
- ActiveWater Plus: la détection automatique de la charge permet une consommation d'eau particulièrement économique, même pour les petites charges de linge.
- AquaStop* avec une garantie à vie contre les dégâts des eaux
- Condenseur sans entretien: élimination automatique des peluches
- Détection de mousse
- Système anti-balourd
- Design AntiVibration: plus de silence et stabilité
- Isolation acoustique renforcée grâce à la plaque de sol
- Réduction sonore grâce à une isolation acoustique renforcée
- Sécurité enfants
- Signal de fin de programme

Caractéristiques techniques

- A glisser sous plan de travail de 85 cm
- Dimensions (H x L): 84.8 cm x 59.8 cm
- Profondeur de l'appareil: 61.6 cm
- Profondeur porte incluse: 65.4 cm
- Profondeur avec porte ouverte: 114.2 cm

* Les conditions de garantie peuvent être trouvées sur notre site internet

** La valeur indiquée a été arrondie.

¹ 2 Echelle de classes d'efficacité énergétique de A à G.
³ Consommation d'énergie en kWh par 100 cycles complets (programme Eco 40-60).

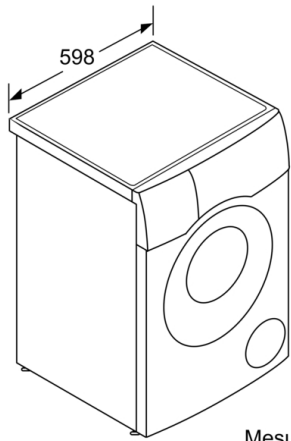
⁴ Consommation d'eau pondérée en litres par cycle complet (programme Eco 40-60).

⁵ Consommation d'énergie en kWh par 100 cycles de lavage (programme Eco 40-60).

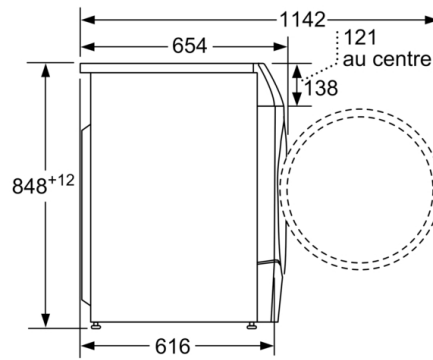
⁶ Consommation d'eau pondérée en litres par cycle de lavage (programme Eco 40-60).

⁷ *Durée programme Eco 40-60, cycle de lavage et séchage / cycle de lavage seul*

**Serie | 6, Lavante-séchante, 10/6 kg, 1400
trs/min
WDU8H541EU**



Mesures en mm



Mesures en mm