

Fiche technique

Goulotte, type WDK 15015

N° de réf. 6024949



Couvercle et socle de goulotte avec fond perforé.

Parties supérieure et inférieure de la goulotte avec Poinçonnage de fond

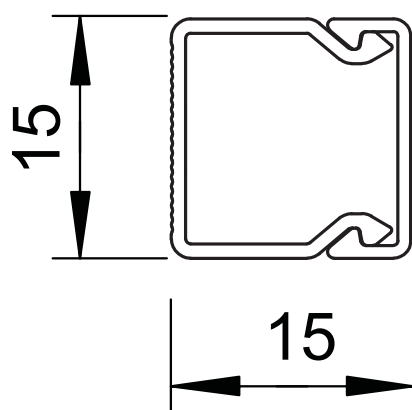


PVC chlorure de polyvinyle

Données sources

N° de réf.	6024949
Type	WDK15015SW
Dimension	2000x15x15
Coloris	noir profond RAL 9005
Numéro RAL	9005
Matériau	chlorure de polyvinyle
Matériau abréviation	PVC
Unité de vente minimale	56 m
Poids	9,00 kg/100 m

Caractéristiques techniques



Longueur	2.000,00 mm
Largeur	15,00 mm
Hauteur	15,00 mm
nombre de câbles NYM 3 x 1,5 mm ² Ø 10,5 mm (sans boîte)	1
nombre de séparateurs fixes	0
nombre de séparateurs enfichables	0
Modèle couvercle	ample
Type de fixation	Poinçonnage de fond
Sans halogène	<input type="checkbox"/>
Agrafe de retenue de câbles	<input type="checkbox"/>
Raccord de goulotte	<input type="checkbox"/>
Feuillard de protection	<input type="checkbox"/>