

# Fiche technique

## Goulotte de distribution, type WDK 20020 avec film adhésif

N° de réf. 6025155



Couvercle et socle de goulotte avec fond perforé.

Parties supérieure et inférieure de la goulotte avec Poinçonnage de fond

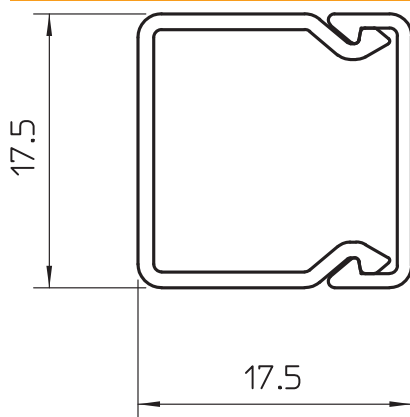


**PVC** chlorure de polyvinyle

### Données sources

N° de réf.	6025155
Type	WDK20020SW
Dimension	2000x20x20
Coloris	noir profond RAL 9005
Numéro RAL	9005
Matériau	chlorure de polyvinyle
Matériau abréviation	PVC
Unité de vente minimale	48 m
Poids	11,00 kg/100 m

### Caractéristiques techniques



Longueur	2.000,00 mm
Largeur	17,50 mm
Hauteur	17,50 mm
nombre de câbles NYM 3 x 1,5 mm <sup>2</sup> Ø 10,5 mm (sans boîte)	1
nombre de câbles NYM 3 x 2,5 mm <sup>2</sup> Ø 11,5 mm (sans boîte)	1
nombre de câbles NYM 5 x 1,5 mm <sup>2</sup> Ø 12,0 mm (sans boîte)	1
nombre de séparateurs fixes	0
nombre de séparateurs enfichables	0
Modèle couvercle	ample
Type de fixation	Poinçonnage de fond
Sans halogène	<input type="checkbox"/>
Agrafe de retenue de câbles	<input type="checkbox"/>
Raccord de goulotte	<input type="checkbox"/>
Feuillard de protection	<input type="checkbox"/>