



Spot Projector

- Élégant spot d'extérieur
- Design sobre primé
- Convient à l'éclairage des murs et à la signalisation ou à l'éclairage dans les parcs et jardins
- Étanchéité IP66 et protection contre les chocs IK07
- Angle d'inclinaison réglable de 180°
- Boîtier en fonte d'aluminium
- Câble de 1,5 mètre pour un raccordement facile
- Piquet de sol disponible en accessoire



Caractéristiques

Code d'article	Désignation d'article	Equivalent (W)	Puissance (W)	Lumens	Rendement (lm/W)	CCT (K)	Angle de faisceau	Poids brut (kg/pc)
709000027200	LEDSpotProjector-E Rd82-8W-840-36D	Halogen 50W	8	600	75	4000	36°	0,72

Accessoires



709098000200
LEDSpotProjector Spike



543098021900
LEDFixture-IP68-Connector-Kit-3

Info d'article et emballage

Article			Emballage			
Code d'article	Désignation d'article	Commodity Code	Dimensions (mm) (HxLxL)	Poids brut (kg)	EAN	pc par boîte
709000027200	LEDSpotProjector-E Rd82-8W-840-36D	94054239	118x118x165	0,88	6941497753090	1
543098021900	LEDFixture-IP68-Connector-Kit-3	73121049	265x245x205	3,00	6941497708991	1
709098000200	LEDSpotProjector Spike	94059900	80x80x280	0,22	6941497753137	1

Caractéristiques	
Durée de vie (L70)	50.000 h
Durée de vie (L80)	30.000 h
Cycles marche/arrêt	100.000
Cohérence de couleur (SDCM)	4
Gradabilité	On-Off
Couleur de finition	Noir
IRC	≥ 80
IP	IP66
IK	IK07
Classe de protection	I
Groupe de risque (EN 62471)	RG1
Pilote inclus (Oui/Non)	Oui
Essai au fil incandescent	850°C
Taux de défaillance du pilote (les 5.000 hrs)	1 %
Facteur de puissance	0,5
Surtension	2.5 kV

Alimentation électrique	
Fréquence	50/60 Hz
Tension	220-240 V AC
DC input voltage	Non

Propriétés mécaniques	
Structure	Aluminium
Matériau optique	Polycarbonate

Conditions d'application	
Température de fonctionnement	-30-+50°C
Température d'application	+25°C
Environnement de stockage	-30-+60°C

5 ANS DE GARANTIE



ENERGY

OPPLE Lighting
709000027200

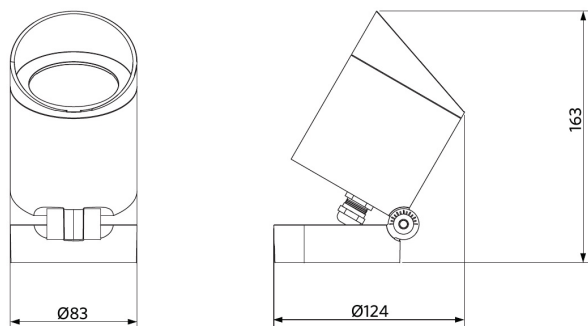
A
B
C
D
E
F
G

8
kWh/1000h

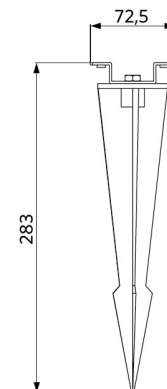
2019/2015

Schéma de dimensions (mm)

LEDSpotProjector-E Rd82



LEDSpotProjector-E Spike



Données photométriques

