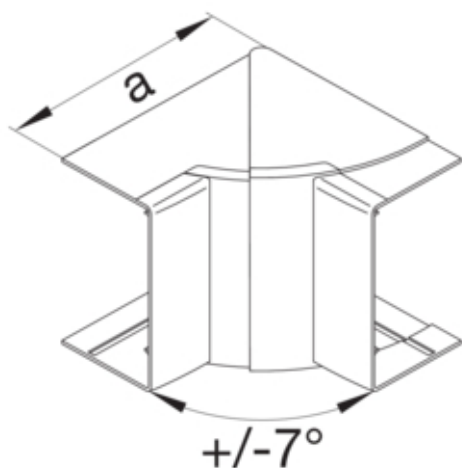




Angle intérieur pour goulotte LF/LFF 40x90mm blanc

LFF4009049016



Architecture

Mode de fixation	clipsé
------------------	--------

Fonctions

Chevauchement	oui
Convient pour l'intégrité fonctionnelle selon DIN 4102-12	non

Modèle

Symétrique	oui
------------	-----

Connectivité

Accessoires d'alignement	Sans éclisses
--------------------------	---------------

Porte, couvercle

Couvercle avec joint	Non
----------------------	-----

Matières

Couleur	blanc signalisation
Couleur RAL	RAL 9016 - Blanc signalisation
Matière	PC-ABS
Groupe de matériau	plastique
Type de traitement de surface	non traitée

Dimensions

Hauteur de goulotte	40 mm
Largeur de goulotte	90 mm
Mesure a	115 mm

Installation, montage

Perforation de socle	Sans poinçonnage de base
----------------------	--------------------------

Configuration

Plage angulaire	83 / 97 °
-----------------	-----------

Accessoires inclus

Configuration de la pièce de forme	Moulé
------------------------------------	-------

Équipement

Éclisses incluses	oui
Avec film de protection	non

Standards

Homologations	EN50085-2-1
Directive européenne RoHS	conformité volontaire

Sécurité

Sans halogène	oui
Résistance au choc	IK07

Conditions d'utilisation

Température de service	-5 60 °C
------------------------	----------

Température

Température ambiante	-5 60 °C
----------------------	----------