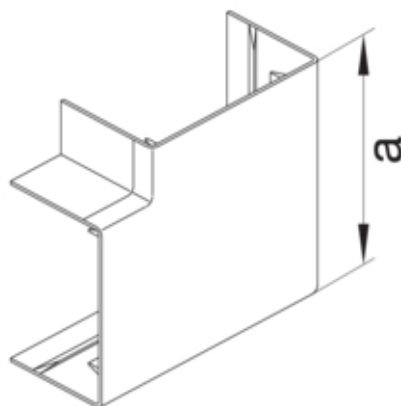




Angle plat cache de découpe pour goutte LF/LFF/LFH
60x90mm blanc

LFF6009059016



Architecture

Mode de fixation clipsé

Fonctions

Chevauchement oui
Convient pour l'intégrité fonctionnelle selon DIN 4102-12 non

Modèle

Symétrique oui

Porte, couvercle

Couvercle avec joint Non

Matières

Couleur blanc signalisation
Couleur RAL RAL 9016 - Blanc signalisation
Matière PC-ABS
Type de traitement de surface non traitée

Dimensions

Hauteur de goutte 60 mm
Largeur de goutte 90 mm
Mesure a 128 mm

Installation, montage

Perforation de socle Sans poinçonnage de base

Configuration

Plage angulaire 90 °

Accessoires inclus

Configuration de la pièce de forme	Moulé
------------------------------------	-------

Équipement

Avec film de protection	non
-------------------------	-----

Standards

Homologations	EN50085-2-1
---------------	-------------

Sécurité

Sans halogène	oui
Résistance au choc	IK07

Conditions d'utilisation

Température de service	-5 90 °C
------------------------	----------

Température

Température ambiante	-5 60 °C
----------------------	----------