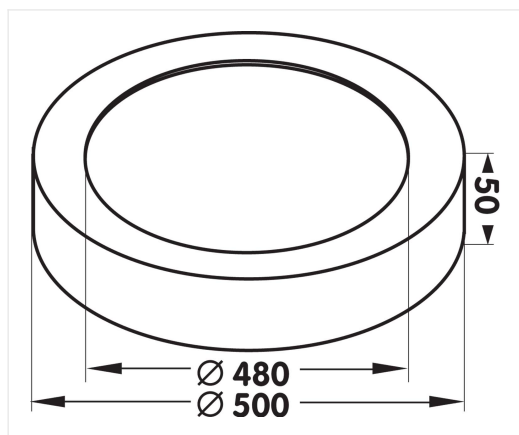


Moon 500 CCT blanc



42 W 240V IP20 **CCT** **Im** **IRC**
2700K/3000K/4000K **3400/3750/3750** **>80**

| | |
|----------------|-------------|
| Référence | MN50042WCCT |
| Prix excl. TVA | € 266,50 |

| | |
|-------------------|-----------------------|
| Diamètre | 500 mm |
| Hauteur | 50 mm |
| Matériel | Aluminium |
| Couleur | Blanc - RAL 9003 |
| LED | SMD LEDs Samsung |
| Temp de couleur | 2700K / 3000K / 4000K |
| Lumen | 3400lm/3750lm/3750lm |
| CRI | >80 |
| IP | IP20 |
| Label énergétique | D |