

# LASURE

MAKE SURE TO BE SURE

**CCTV-KIT MET 3 TURRET  
NETWERKCAMERA'S, 1 TB  
RECORDER MET 8 KANALEN  
EN EEN VIDEO IP DEURBEL**



## 4S3T428N8CDS

- Hoog kwaliteitsbeeld met 4 MP resolutie
- Efficiënte H.265+ compressietechnologie om bandbreedte en opslag te besparen
- Heldere beelden bij sterk tegenlicht dankzij 120 dB echte WDR (wide dynamic range (breed dynamisch bereik))-technologie
- Water- en stofbestendig (IP67)
- 3D DNR technologie verzorgt heldere en scherpe beelden
- Gemakkelijke installatie met Power over Ethernet (PoE) technologie

## • EIGENSCHAPPEN CAMERA 4ST428

### CAMERA

Beeldsensor	1/3" progressieve scan CMOS
Min. verlichting	Kleur: 0.01 Lux @(F2.0, AGC ON), B/W: 0 Lux met IR
Sluitersnelheid	1/3 s to 1/100, 000 s
Trage sluiters	Ja
Wide Dynamic Range (WDR)	120 dB
Dag & Nacht	IR cut filter
Hoekaanpassing muursteun	Pan: 0° tot 360°, tilt: 0° tot 75°, rotatie: 0° tot 360°

### LENS

Focale Lengte & FOV	2,8 mm, horizontaal FOV 98,0°, verticaal FOV 53,1°, diagonaal FOV 114,7° 4 mm, horizontaal FOV 78,7°, verticaal FOV 43,1°, diagonaal FOV 92,3°
Lensmontage	M12
Focus	Vast
Diafragma	F2.0

### VERLICHTING

IR Golflengte	850 nm
IR Bereik	Tot 30 m

### VIDEO

Max. Resolutie	2560 × 1440
Hoofd-videostream	50 Hz: 20 fps (2560 × 1440) 25 fps (2304 × 1296, 1920 × 1080, 1280 × 720) 60 Hz: 20 fps (2560 × 1440) 30 fps (2304 × 1296, 1920 × 1080, 1280 × 720)
substream	50 Hz: 25 fps (640 × 480, 640 × 360) 60 Hz: 30 fps (640 × 480, 640 × 360)
Videocompressie	Hoofd-videostream: H.265/H.264/H.265+/H.264+ Sub-stream: H.265/H.264/MJPEG
Video Bit Rate	32 Kbps tot 8 Mbps
H.264 Type	Baseline Profiel/Hoofd profiel/Hoog profiel
H.265 Type	Hoofdprofiel
H.264+	Hoofd-videostream ondersteuning
H.265+	Hoofd-videostream ondersteuning
Regio van belang (ROI)	1 vaste regio voor hoofdstroom

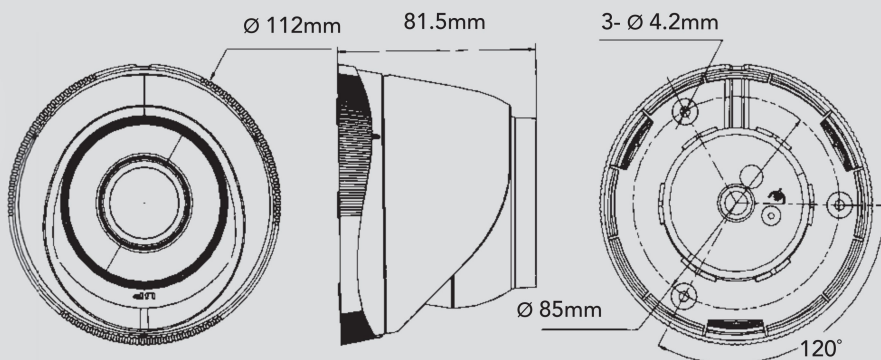
### NETWERK

Protocollen	TCP/IP, ICMP, HTTP, HTTPS, FTP, DHCP, DNS, DDNS, RTP, RTSP, RTCP, PPPoE, NTP, UPnP™, SMTP, SNMP, IGMP, 802.1X, QoS, IPv6, Bonjour, IPv4, UDP, SSL/TLS
Gelijktijdige Live View	Tot 6 kanalen
API	Open Network Video Interface, ISAPI
Gebruiker/Host	Tot 32 gebruikers. 3 niveaus: beheerder, bediener en gebruiker
Client	Guarding Vision (google play / Appstore)
Web Browser	Plug-in vereiste live weergave: IE 10+ Plug-in vrije live weergave: Chrome 57.0+, Firefox 52.0+ Lokale dienst: Chrome 57.0+, Firefox 52.0+

# 4S3T428N8CDS

BEELD	
Beeldinstelling	Verzadiging, helderheid, contrast, scherpte, AGC, witbalans instelbaar via client software of webbrowser
Dag/Nacht omschakeling	Auto, schema, Dag, Nacht
Beeldverbetering	BLC, 3D DNR
INTERFACE	
Ethernet Interface	1 RJ45 10 M/100 M zelfaanpassende Ethernet-poort
EVENEMENT	
Basis evenement	Bewegingsdetectie, video sabotage alarm, uitzondering
ALGEMEEN	
Koppelingmethode	Upload naar FTP, verwittigen van bewakingscentrum, verzenden email
Cameramateriaal	Metaal & Kunststof
Camera-afmetingen	Ø 112 mm x 81,5 mm
Package-afmetingen	150 mm x 150 mm x 141 mm
Camera-gewicht	Ongeveer. 320 g
Met gewicht pakket	Ongeveer. 556 g
Opslag voorwaarden	-30 °C tot 60 °C Vochtigheid: 95% of minder (geen condensatie)
Opstart en werkingsvoorwaarden	-30 °C tot 60 °C Vochtigheid: 95% of minder (geen condensatie)
Web Client taal	Engels, Frans, Nederlands
Algemene functie	Anti-flicker, heartbeat, mirror, password bescherming, privacy mask, watermark, IP address filter
Firmwareversie	V5.5.120
Verbruik vermogen en stroom	12 VDC, 0.4 A, max. 5 W PoE: (802.3af, 36 V to 57 V), 0.2 A to 0.15 A, max. 6.5 W
Voeding	12 VDC ± 25% PoE: 802.3af, Class 3
Vermogen Interface	Ø 5,5 mm coaxial vermogen stekker
GOEDKEURING	
EMC	FCC SDoC (47 CFR Part 15, Subpart B); CE-EMC (EN 55032: 2015, EN 61000-3-2: 2014, EN 61000-3-3: 2013, EN 50130-4: 2011 +A1: 2014); RCM (AS/NZS CISPR 32: 2015); IC VoC (ICES-003: probleem 6, 2016); KC (KN 32: 2015, KN 35: 2015)
Veiligheid	UL (UL 60950-1); CB (IEC 60950-1:2005 + Am 1:2009 + Am 2:2013, IEC 62368-1:2014); CE-LVD (EN 60950-1:2005 + Am 1:2009 + Am 2:2013, IEC 62368-1:2014); BIS (IS 13252(Part 1):2010+A1:2013+A2:2015)
Milieu	CE-RoHS (2011/65/EU); WEEE (2012/19/EU); Bereik (Voorschrift (EC) No 1907/2006)
Bescherming	IP67 (IEC 60529-2013)

## • AFMETINGEN



## • EIGENSCHAPPEN 4SN8C RECORDER 1TB

### VIDEO & AUDIO

IP video input	8 kanalen Tot 4 MP resolutie
Inkomende bandbreedte	60 Mbps
Uitgaande bandbreedte	60 Mbps
HDMI uitgang	1-kanaal, 1920 × 1080p/60Hz, 1280 × 1024/60Hz, 1280 × 720/60Hz, 1024 × 768/60Hz
VGA uitgang	1-kanaal, 1920 × 1080p/60Hz, 1280 × 1024/60Hz, 1280 × 720/60Hz, 1024 × 768/60Hz
Videouitgang	HDMI/VGA gelijklopende uitgang

### DECODERING

Formaat	H.265+/H.265/ H.264+/H.264
Opnameresolutie	4 MP/3 MP/1080p/UXGA /720p/VGA/4CIF/DCIF/ 2CIF/CIF/QCIF
Synchrone weergave	8-kanalen
Capaciteit	4-kanalen@1080p (25 fps), 2-ch@4 MP (25 fps)
Stream type	Video, Video & Audio

### NETWERK

Afstandsverbindingen	16
Netwerk protocol	TCP/IP, DHCP, Guarding Vision (google play / Appstore), DNS, DDNS, NTP, SADP, SMTP, UPnP™
Netwerk interface	1, RJ-45 10/100 Mbps zelfaanpassende Ethernet-interface

### POE

Interface	8, RJ-45 10/100 Mbps zelfaanpassende Ethernet interface
Vermogen	≤ 75 W
Ondersteunde standaard	IEEE 802.3 af/at

### SECUNDAIRE INTERFACE

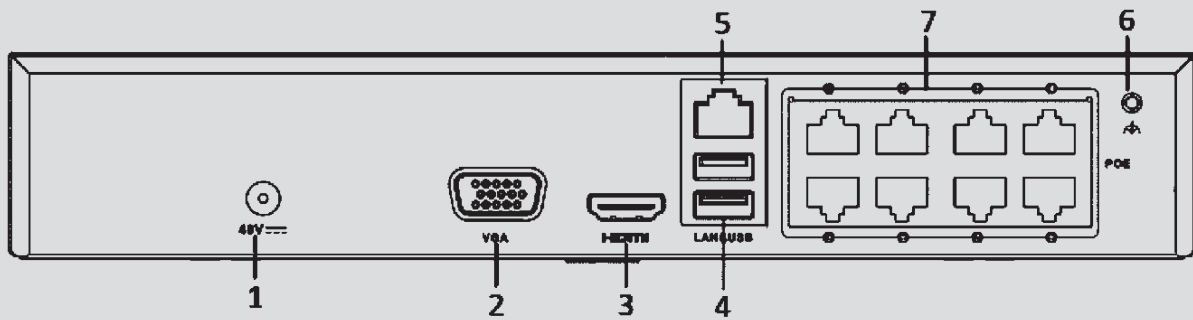
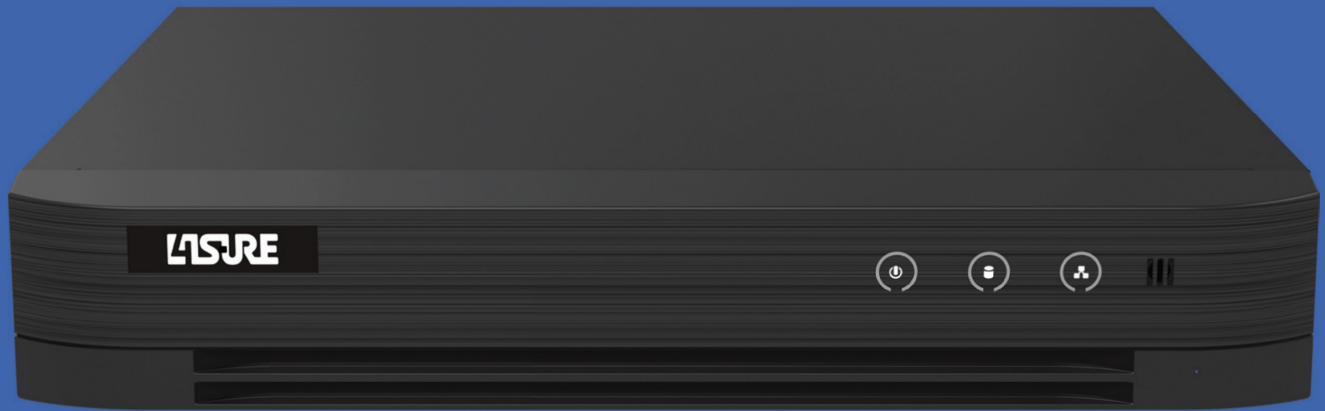
SATA	1 SATA interface
Capaciteit	Tot 6 TB capaciteit voor elke schijf
Alarm in/uit	N/A
USB interface	Achterkant: 2 × USB 2.0

### ALGEMEEN

Voeding	48 VDC
Verbruik (zonder HDD en PoE uit)	≤ 10 W
Werktemperatuur	-10 °C to 55 °C
Werkingsvochtigheid	10% to 90%
Afmeting (B × D × H)	265 × 225 × 48 mm
Gewicht (zonder HDD)	≤ 1 kg

### CERTIFICERING

FCC	Part 15 Subpart B, ANSI C63.4-2014
CE	EN50130-4, EN 61000-3-2, EN 61000-3-3



NO.	BESCHRIJVING
1	Voeding
2	VGA interface
3	HDMI interface
4	USB interface
5	LAN Network Interface
6	Aarding
7	Netwerk Interfaces met PoE functie
Afmeting	265 mm x 229 mm x 48 mm

## EIGENSCHAPPEN VIDEO IP DEURBEL

### SYSTEEM

Besturingssysteem	Geïntegreerd Linux besturingssysteem
SD-geheugen	16 M, 32 M
RAM	256 M
CPU	Geïntegreerd MCU Processor

### VIDEO

Video compressie standard	H.264
Verlichting	IR aanvulling
Lens	1
FOV	Horizontal: 129° Vertical: 75°
WDR	True WDR
Resolutie	Hoofdstream 1920 × 1080p, 720p Substream: 704 × 576

### AUDIO

Audio compressie standard	G.711 U
Audioinput	Geïntegreerde omnidirectionele microfoon
Audiooutput	Geïntegreerde luidspreker
Audiocompressie bitrate	64 Kbps
Audio kwaliteit	Ruisonderdrukking en echo-onderdrukking
Volume	Regelbaar

### CAPACITEIT

Gebruikerscapaciteit	2000
Gekoppeld binnen station	1

### NETWERK

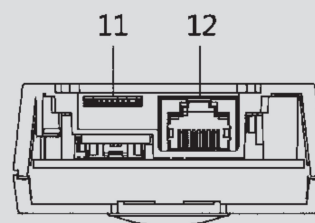
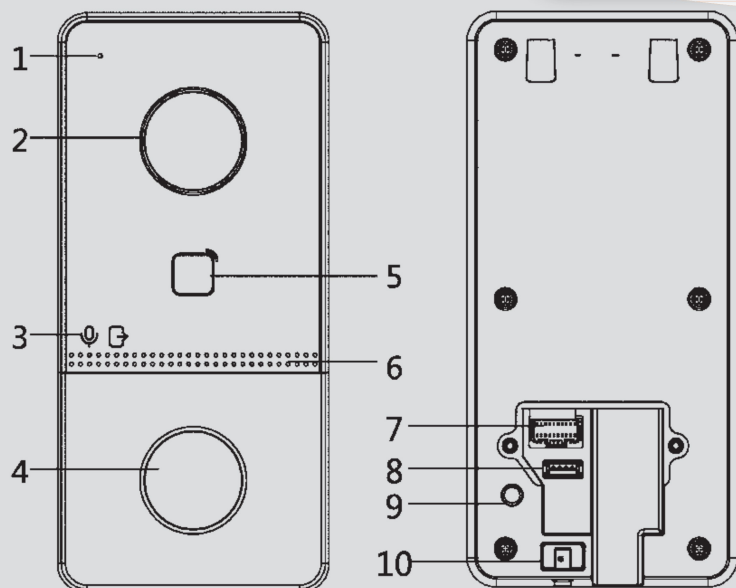
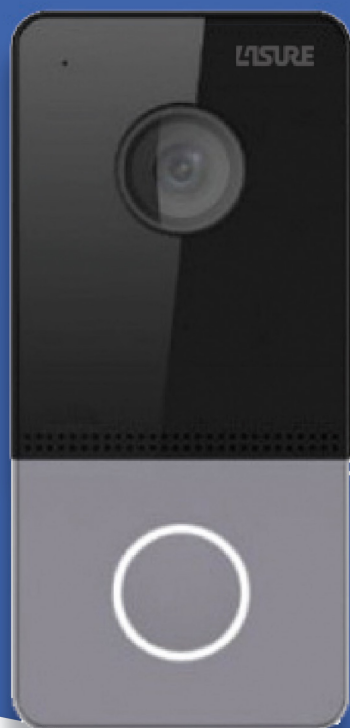
Communication protocol	TCP/IP, RTSP
Bekabeld netwerk	10/100 Mbps zelfaanpassend Ethernet
Wi-Fi	Ondersteuning
Ontvangen frequentie	2.4 tot 2.4835GHz
Doorgegeven frequentie	2.4 tot 2.4835 GHz
Bandbreedte	20 tot 40 MHz
Frequentie vermogen	802.11b:16dBm +/- 1.5dBm 802.11g:15dBm +/- 1.5dBm 802.11n(ht20):14dBm +/- 1.5dBm 802.11n(ht40):12dBm +/- 1.5dBm
Software	Guarding Vision (google play / App-store)

### INTERFACES VAN HET APPARAAT

Alarm ingang	4
Netwerk interface	1
TAMPER	1
RS-485	1
Exit button	1
USB	0
Wiegand	0
TF card	0
Alarm uitgang	0
Vergrendeling	1
Deur contact ingang	1
Vermogen interface	1

### ALGEMEEN

Knop	1
Indicator	2
Installatie	Opbouw
Werktemperatuur	-40° C to +55° C
Werkingsvochtigheid	10% to 95%
Indicator	2
Gewicht	265 g
Beschermingsniveau	IP65
Voedingsmethode	IEEE802.3af, standard PoE 12 VDC
Afmetingen	138 mm × 65 mm × 27 mm
Toepassingsmilieu	Buiten
Verbruik	< 10 W



NO.	BESCHRIJVING
1	Microfoon
2	Camera
3	Indicator
4	Knop
5	Kaart afleesgebied
6	Luidspreker
7	Terminals
8	Debug-poort
9	TAMPER
10	Set schroef
11	TF Kaart sleuf
12	Netwerk Interface
Afmeting	65 mm x 27 mm x 138 mm



Een merk van

**CCI nv**

**Louiza-Marialei 8/5**  
**2018 Antwerpen (BE)**  
**T +32 3 232 78 64**  
**F +32 3 231 98 24**

**Commerciële dienst**  
**Marco Heylen**

**Dienst na verkoop**  
**Bert Snyers**

### **Vertegenwoordigers**

**Zone 01**  
**Andy Beukelaers**  
**T +32 477 58 38 82**

**David Muylle**  
**T +32 473 91 79 86**

**Zone 02**  
**Laurent François**  
**T +32 472 17 24 83**

**Jessy Montebrun**  
**T +32 495 52 95 90**

