

# Fiche technique

## FireBox T100ED avec fixation extérieure

N° de réf. 7205740



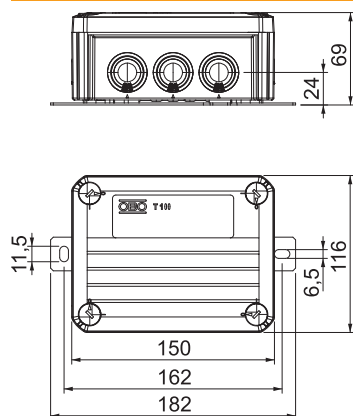
E30 E90 IP 66 E60

PP polypropylène

### Données sources

N° de réf.	7205740
Type	T100ED 06A
Dimension	150x116x67
Coloris	orangé pastel
Numéro RAL	2003
Matériau	Polypropylène
Matériau abréviation	PP
Unité de vente minimale	1,00 Pièces
Poids	42,73 kg/100 pc

### Caractéristiques techniques



Longueur	150,00 mm
Largeur	116,00 mm
Hauteur	67,00 mm
Dimension intérieure	136x102x57 mm
Dimension L	150,00 mm
Dimension B	116,00 mm
Dimension H	67,00 mm
Dimension L1	162,00 mm
Dimension L2	182,00 mm
Dimensions LxH	150x116x67 mm
Dimension	150x116x67 mm
Juxtaposable	<input type="checkbox"/>
nombre d'entrées	10,00
Nombre de bornes	5,00
Type du passage sur le boîtier	Membrane étagée sectionnable
Tension d'isolation de mesure Ui	690,00 V
Équipement	Borne

# Fiche technique

## FireBox T100ED avec fixation extérieure

N° de réf. 7205740



### Caractéristiques techniques

Couvercle	non transparent
Fixation du couvercle	vissé
Entrées	8 x M25 2 x M32
Entrée par le fond	<input type="checkbox"/>
Modèle testé antidéflagrant	<input type="checkbox"/>
Forme	rectangulaire
Maintien en fonction (ETIM)	E 90
Pour zone explosive	sans
Pour zone explosible	sans
Pour poussières explosibles	sans
Sans halogène	<input checked="" type="checkbox"/>
avec blindage	<input type="checkbox"/>
Avec couvercle	Oui
Avec couvercle	<input checked="" type="checkbox"/>
Type de montage	En saillie
Section nominale	6,00 mm <sup>2</sup>
Tension nominale	660,00 V
Indice de protection	IP66
Plombable	<input type="checkbox"/>
Résistant aux chocs	<input type="checkbox"/>
Couvercle transparent	<input type="checkbox"/>
Résistant aux intempéries	<input type="checkbox"/>