



Slim Panel Basic G3

- Jusqu'à 55% d'économie d'énergie
- Convient aux utilisations encastrées, apparentes et suspendues
- Cadre plafond encastrable et surface module pour pose apparente disponibles comme accessoires



Caractéristiques

Code d'article	Désignation d'article	Equivalent (W)	Puissance (W)	Rendement (lm/W)	UGR	CCT (K)	Angle de faisceau	Poids brut (kg/pc)	Prix brut
Marche-Arrêt									
542003096400	LEDPanelS-B3 Sq595-32W-840-U19	TL 4x18W	32	3840	120	≤19	4000	90°	2,10 62,00

Accessoires

Cadre pour montage apparent

Cadre pour montage encastré



542098017600
LEDPanelRc2 Sq600-
Surface-Kit-WH



542098017700
LEDPanelRc2 Re300-
Surface-Kit-WH



542098009600
LEDPanelRc Sq600-Frame-
WH



542098009800
LEDPanelRc Re300-Frame-
WH



542003021800
LEDPanelRc-S-B2
Mounting-Springs



542098033000
LEDPanelRc-S-B2 Re298
Mounting-Springs

542098017500
LEDPanelRc2 Sq625-
Surface-Kit-WH



542003021700
LEDPanelRc-S-B2
Suspension-Kit



542098030700
Junction-Box-WH



542098000800
LEDPanelRc-SI U19 EM-kit
1h



542098000900
LEDPanelRc-SI U19 EM-kit
3h



140060852
LEDFixture-Ceiling-Cable-
Kit-0.5m

Info d'article et emballage

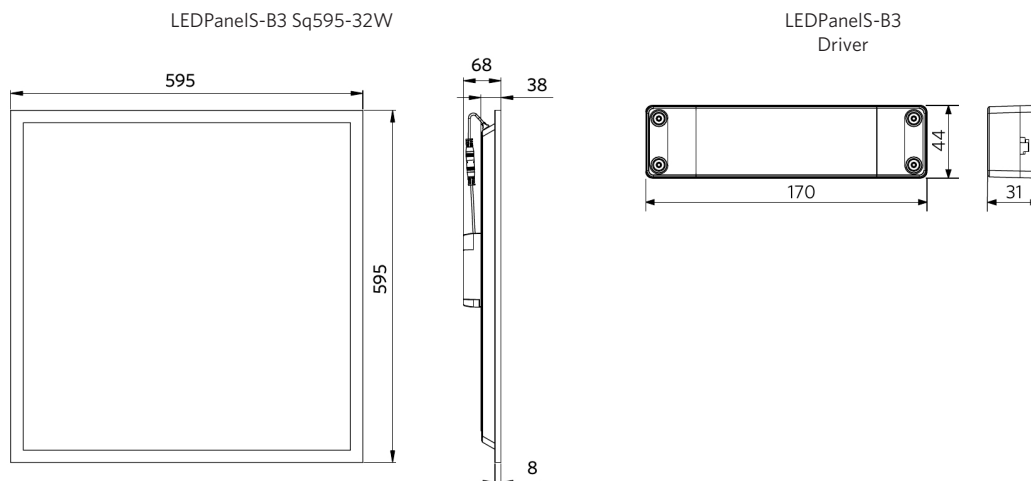
Article			Emballage			
Code d'article	Désignation d'article	Commodity Code	Dimensions (mm) (HxLxL)	Poids brut (kg)	EAN	pc par boîte
542003096400	LEDPanelS-B3 Sq595-32W-840-U19	94051190	645x40x600	2,50	6941497771353	1
140060852	LEDFixture-Ceiling-Cable-Kit-0.5m	73121020	100x100x5	0,40	6956321895266	1
542003021700	LEDPanelRc-S-B2 Suspension-Kit	73121049	315x315x25	0,13	6941408821665	1
542003021800	LEDPanelRc-S-B2 Mounting-Springs	73209090	280x200x170	0,10	6941408821672	1
542098000800	LEDPanelRC-SI U19 EM-kit 1h	85044082	490x390x150	0,98	6941497702340	1
542098000900	LEDPanelRC-SI U19 EM-kit 3h	85044082	490x390x150	1,08	6941497702333	1
542098009600	LEDPanelRc Sq600-Frame-WH	94059900	688x88x694	1,79	6941497704061	1
542098017600	LEDPanelRc2 Sq600-Surface-Kit-WH	94059900	800x330x230	1,53	6941497720696	1
542098030700	Junction-Box-WH	85369010	43x103.4x26	0,06	6941408868684	1

Caractéristiques		Alimentation électrique	
Durée de vie (L70)	50.000 h	Fréquence	50/60 Hz
Durée de vie (L80)	30.000 h	Tension	220-240 V AC
Cycles marche/arrêt	100.000	DC input voltage	Voir annexe du catalogue Connection
Cohérence de couleur (SDCM)	5		Caractéristiques
Gradabilité	On-Off	Longueur de câble 230V	0.3 m
Couleur de finition	Blanc RAL9003	Propriétés mécaniques	
IRC	≥ 80	Structure	Aluminium
IP	IP20	Matériau optique	Polystyrène
IK	IK02	Matériau cover	Polystyrène
Classe de protection	II	Conditions d'application	
Groupe de risque (EN 62471)	RGO	Température de fonctionnement	-10-+45°C
Pilote inclus (Oui/Non)	Oui	Température d'application	+25°C
Essai au fil incandescent	650°C	Environnement de stockage	-25-+50°C
Taux de défaillance du pilote (les 5.000 hrs)	<1 %		
Facteur de puissance	≥ 0,9		

3 ANS DE GARANTIE



Schéma de dimensions (mm)



Données photométriques

