

Connecteur - PV-C3M-S 2,5-6 (-)

1386384

<https://www.phoenixcontact.com/be/produits/1386384>

Veillez tenir compte du fait que les données affichées dans ce document PDF proviennent de notre catalogue en ligne. Vous trouverez les données complètes dans la documentation utilisateur. Nos conditions générales d'utilisation des téléchargements sont applicables.



Connecteur photovoltaïque, Famille d'articles: Sunclix, Connecteur, matériau du boîtier: PPE, coloris: noir, nombre de pôles: 1, section de fil min.: 2,5 mm², section de fil max.: 6 mm², tension assignée: 1100 V DC, courant de référence: 35 A, Type de raccordement: A ressort, Type de contact: Mâle, diamètre de câble min.: 5,5 mm, diamètre de câble max.: 8 mm. Produit successeur du 1774687

Avantages

- Technologie de raccordement à ressort pratique et fiable
- Rendement élevé grâce aux contacts plaqués argent
- Déverrouillage pratique sans outil spécial
- Connecteurs DC en une pièce

Caractéristiques techniques

Remarques

Conseil pour commander:	Produit successeur du 1774687
Consigne de sécurité	
Consigne de sécurité	<ul style="list-style-type: none">• AVERTISSEMENT : ne mettre en service que des produits en parfait état de fonctionnement. Vérifier régulièrement que les produits ne présentent aucun dommage. Mettre immédiatement les produits défectueux hors service. Remplacer les produits endommagés. Toute réparation est impossible.• AVERTISSEMENT : l'installation et l'utilisation du produit sont strictement réservées à des électriciens professionnels qualifiés en tenant compte des consignes de sécurité suivantes. Le personnel qualifié doit être familiarisé avec les principes de base de l'électrotechnique. Il doit être en mesure de reconnaître et d'éviter les dangers. Le symbole correspondant sur l'emballage indique qu'un personnel qualifié en électrotechnique est requis pour l'installation et l'exploitation.• AVERTISSEMENT : les connecteurs ne doivent pas être déconnectés ou connectés sous charge. Un non-respect et une utilisation non conforme peuvent conduire à des dommages matériels et/ou corporels.• Les produits sont destinés à une utilisation dans les domaines de la construction d'appareils électriques, d'installations et d'automates.• Il est interdit de manipuler ou d'ouvrir les produits confectionnés de manière inadéquate.• Utiliser uniquement des contre-fiches avec les spécifications des normes indiquées dans les caractéristiques techniques (p. ex. celles indiquées dans les accessoires du produit sur le web à l'adresse phoenixcontact.com/products).• En cas d'utilisation directe du produit en relation avec des marques étrangères, la responsabilité incombe à l'utilisateur.• Pour des tensions de service > 50 VAC, les boîtiers de connecteurs conducteurs doivent être mis à la terre• Veiller à ce que la terre fonctionnelle ou de protection soit raccordée correctement.• Tenir compte des caractéristiques techniques correspondantes. Les indications peuvent être trouvées aux emplacements suivants :<ul style="list-style-type: none">o Sur le produito Sur l'étiquette d'emballageo Dans la documentation fournieo Sur le web à l'adresse phoenixcontact.com/products dans le produit• Les instructions d'installation/documents Design In disponibles sur le web à l'adresse phoenixcontact.com/products dans la zone de téléchargement dans le produit doivent être respectés.• Protéger les connecteurs non enfichés avec un cache de protection. Les accessoires adéquats sont disponibles dans le domaine des accessoires de l'article sur le web à l'adresse phoenixcontact.com/produits dans le produit

Connecteur - PV-C3M-S 2,5-6 (-)



1386384

<https://www.phoenixcontact.com/be/produits/1386384>

- En mode de fonctionnement normal, le connecteur se réchauffe. En fonction des conditions ambiantes, la surface du connecteur peut continuer à se réchauffer. Dans ce cas, il incombe à l'utilisateur d'apposer les panneaux d'avertissement (ex. DIN EN ISO 13732-1:2008-12).
- Utiliser le connecteur uniquement lorsqu'il est enfiché à fond et verrouillé.
- Lors de la pose du conducteur, veiller à ce que la charge de traction exercée sur les connecteurs ne soit pas supérieure aux limites normatives fixées.
- Respecter le rayon de courbure minimum du câble. Poser le conducteur sans le soumettre à une torsion.

Propriétés du produit

Type de produit	Connecteur photovoltaïque
Nombre de pôles	1

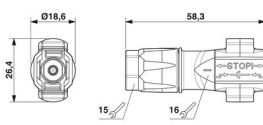
Propriétés d'isolation

Classe de protection	II
Degré de pollution	2

Propriétés électriques

Tension assignée (III/2)	1100 V
Tension nominale ATD	1100 V DC (III/2) selon la norme CEI 62852:2014/AMD1:2020
Tension de choc assignée	12,8 kV
Tension de choc assignée (II/2)	12 kV
Tension de choc assignée (III/2)	12 kV
Tension de choc assignée (III/3)	12,8 kV
Courant de référence (6,0 mm ²)	35 A (selon la norme CEI 62852:2014/AMD1:2020)
Courant de référence (4,0 mm ²)	30 A (selon la norme CEI 62852:2014/AMD1:2020)
Courant de référence (2,5 mm ²)	20 A (selon la norme CEI 62852:2014/AMD1:2020)
Résistance de passage	≤ 0,45 mΩ (enfiché (sans câble))

Dimensions

Dessin coté	
Largeur	18,6 mm
Hauteur	26,4 mm
Longueur	58,3 mm

Indications sur les matériaux

Coloris	noir
Couleur de la partie du boîtier	noir
Matériau	PPE (Boîtiers)

Connecteur - PV-C3M-S 2,5-6 (-)



1386384

<https://www.phoenixcontact.com/be/produits/1386384>

Classe d'inflammabilité selon UL 94	V0
Groupe d'isolant	III
Matériau isolant	mPPE
Matériau joint d'étanchéité	EPDM
Matériau de contact	Alliage de Cu
Matériau de surface du contact	Ag
Matériau de porte-contacts	PA 6.6 V0
Matériau du joint torique	EPDM
Matériau de presse-étoupe	PPE
Matériau du boîtier	PPE

Connecteur

Cycles d'enfichage	100
--------------------	-----

Câble/conducteur

Type	selon CEI 62930
Diamètre extérieur du câble	5,5 mm ... 8 mm
	5,5 mm ... 8 mm
Fil, section	2,5 mm ² 6 mm ²
Longueur à dénuder des fils uniques	15 mm
Force de traction du câble	> 330 N

Propriétés mécaniques

Caractéristiques mécaniques

Force d'enfichage	45 N ±10 N
Force de retrait	250 N ±50 N (à l'état verrouillé)

Conditions environnementales et de durée de vie

Conditions ambiantes

Indice de protection (branché)	IP66 / IP68 (2 m / 24 h)
Indice de protection (non branché)	IP20
Indice de protection	IP66 / IP68 (2 m / 24 h)
Température ambiante (fonctionnement)	-40 °C ... 85 °C (en fonction de la courbe de derating)
Température ambiante (montage)	-5 °C ... 50 °C

Normes et spécifications

Normes/précriptions	CEI 62852:2014/AMD1:2020
---------------------	--------------------------

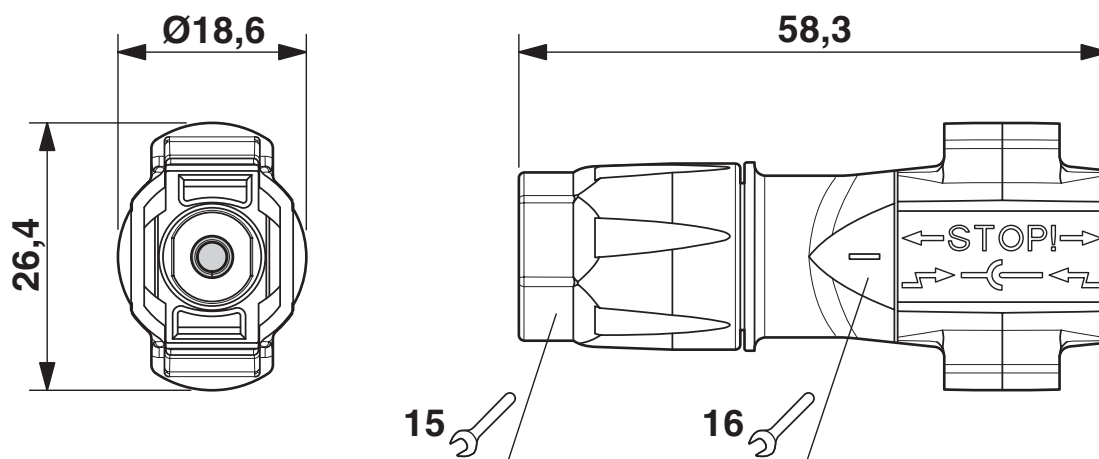
Connecteur - PV-C3M-S 2,5-6 (-)

1386384

<https://www.phoenixcontact.com/be/produits/1386384>

Dessins

Dessin coté



Connecteur - PV-C3M-S 2,5-6 (-)

1386384

<https://www.phoenixcontact.com/be/produits/1386384>



Homologations



TÜV Rheinland

Identifiant de l'homologation: R 60165497-0001

Connecteur - PV-C3M-S 2,5-6 (-)

1386384

<https://www.phoenixcontact.com/be/produits/1386384>



Classifications

ECLASS

ECLASS-11.0	27440109
-------------	----------

Connecteur - PV-C3M-S 2,5-6 (-)

1386384

<https://www.phoenixcontact.com/be/produits/1386384>



Accessoires

Cache de protection

Cache de protection - PV-C PROTECTION CAP - 1785430

<https://www.phoenixcontact.com/be/produits/1785430>



Connecteur photovoltaïque, Famille d'articles: Sunclix, Cache de protection, coloris: noir. auto-étanche, sans mécanisme de verrouillage, kit composé de : 1 cache de protection pour connecteur mâle et 1 cache de protection pour le côté accouplement

Tournevis

Tournevis - SZF 1-0,6X3,5 - 1204517

<https://www.phoenixcontact.com/be/produits/1204517>



Outil de déverrouillage, pour blocs de jonction ST, s'utilise aussi comme tournevis pour tête fendue, dimensions : 0,6 x 3,5 x 100 mm, manche à deux composants, antidérapant

Connecteur - PV-C3M-S 2,5-6 (-)

1386384

<https://www.phoenixcontact.com/be/produits/1386384>

Pince à dénuder

Pince à dénuder - QUICK WIREFOX 6 SC - 1207637

<https://www.phoenixcontact.com/be/produits/1207637>



Pince à dénuder pour conducteurs résistants aux courts-circuits, zone de dénudage : 1,5 à 6 mm², coupure de fil jusqu'à 6 mm², arrêt de câble jusqu'à 18 mm²

Outil à dénuder

Outil à dénuder - WIREFOX-D SR 6-1 - 1212511

<https://www.phoenixcontact.com/be/produits/1212511>



Outil à dénuder pour câbles solaires usuels de 2,5, 4 et 6 mm², avec une longueur de coupe de 15 mm, pour connecteur SUNCLIX

Connecteur - PV-C3M-S 2,5-6 (-)

1386384

<https://www.phoenixcontact.com/be/produits/1386384>



Caches

Caches - PV-C PLUG - 1775631

<https://www.phoenixcontact.com/be/produits/1775631>



Connecteur photovoltaïque, Famille d'articles: Sunclix, Caches, coloris: noir

Phoenix Contact 2022 © - Tous droits réservés

<https://www.phoenixcontact.com>

PHOENIX CONTACT nv/sa

Minervastraat 10-12

1930 Zaventem-Keiberg II

+32 (0)2/723 98 11

info@phoenixcontact.be