

TDS10309

Unité centrale DOMUS (G3)



DOMUS est une unité centrale DIN-rail de troisième génération (G3) pour les applications d'intégration avec un nombre limité d'entrées/sorties mais avec toutes les fonctionnalités. DOMUS intègre tous les éléments connectés pour se comporter comme un système intelligent. Les applications typiques sont les appartements intelligents, les résidences / maisons de petite à moyenne taille, les chambres d'hôtel ... Dans les projets multi-appartements, DOMUS peut être la solution par défaut fournie par le développeur du projet, mais si l'acheteur le souhaite, il peut toujours étendre le système de manière modulaire. L'unité dispose d'une connexion AUTOBUS et Ethernet 1Gbit, de 20 entrées contact secs, de 2 entrées de capteur TDS analogiques, de 16 sorties de contact relais 10A / 265V et de 4 sorties de contrôle de gradateur de puissance (0-10V). Connexion d'alimentation 12V pour alimentation externe (TDS10132 ou TDS10134). Un nombre limité d'interfaces d'entrée/sortie peuvent être connectées sur AUTOBUS (voir ci-dessous). Avec la licence d'extension DOMUS TDS15009 en option, la capacité de sortie peut être étendue.

APPLICATION

DOMUS est une unité centrale DIN-rail de troisième génération (G3) pour les applications d'intégration avec un nombre limité d'entrées et de sorties mais avec toutes les fonctionnalités. Peut être intégré avec d'autres unités centrales DoIP G3 (jusqu'à 10 en total).

CARACTERISTIQUES

Général

Matériel et logiciel de dernière génération, trois (G3). Caractéristiques globales améliorées par rapport aux unités centrales précédentes. Compatible avec la plupart des interfaces utilisateur et techniques existantes. Équipé d'un processeur double cœur 32 bits haute vitesse et ultra basse consommation avec coprocesseur intégré. Sauvegarde du système avec SuperCap/nvRAM (aucune batterie et carte SD requise).

Entrées

20 entrées digitales pour des contacts secs (longueur de câble: max. 50m, min. 0,22 mm², max. 1kΩ).
2 entrées analogiques pour des capteurs TDS (température, luminosité ou humidité)

Sorties

16 relais 10A/250VAC (courant d'appel 60A max / 20ms)
4 commandes 0-10V de variateur de puissance (impédance de sortie 500Ω)

Connexions

Connexion Ethernet RJ45 1Gb – 100Mb compatible.
Connexion 12V (pour TDS10132 ou TDS10134)
Connexion AUTOBUS (non extensible). 1000m Max. (une alimentation supplémentaire peut être nécessaire).

Capacité maximale*

SORTIES DOMUS TDS10309: MAX. TOTAL 44:

Type	DOMUS	Extensions sur AUTOBUS**	Total
Relais	16	8 (1 x TDS13510 ou TDS13512)	24
Variateurs	4	8 (1 x TDS13611 ou TDS13610 ou TDS13621***)	12
Moteurs	0****	8 (2 x TDS13525 ou TDS13526)	8

SORTIES DOMUS+ lic. TDS15009: MAX. TOTAL 68:

Type	DOMUS	Extensions sur AUTOBUS**	Total
Relais	16	24 (3 x TDS13510 ou TDS13512 ou TDS13611)	40
Variateurs	4	12 (ex: 3 x Variateur TDS13634 ou TDS13644 ou TDS13611 +1 x Variateur of 12 x DALI adresse)	16
Moteurs	0****	12 (3 x TDS13525 ou TDS13526)	12

ENTRÉES:

Type	DOMUS	Extensions sur AUTOBUS**	Total
Entrées digitales	20	480 (31 x TDS12117, TDS12134,...)	500
Entrées capteurs TELETASK	2	48 (31 x TDS12309, TDS12310,...)	50
Panneaux tactiles AURUS	0	31 x (TDS12020, TDS12021, ...)	31

* Une installation DOMUS peut être étendue avec 9 autres centrales DoIP (jusqu'à 4568 sorties).

** Le nombre maximum d'interfaces sur AUTOBUS est 31 (une interface physique peut occuper plus d'une adresse).

*** L'interface TDS13621 est limitée à 8 canaux de sortie DALI ou DMX sur la DOMUS.

**** Les sorties relais internes du DOMUS peuvent aussi être utilisées pour gérer des moteurs (volets roulants, stores, ...) (2 relais à utiliser par moteur).

P. ex.: 1 x TDS13510 + 1 x TDS13526 + 1 x TDS13611 + 3 x TDS12117 + 25 panneaux tactiles AURUS = 31 interfaces

Software defined Limits

- 500 ambiances locales
- 50 ambiances générales
- 500 pièces
- 50 ambiances locales temporisées
- 500 zones de capteurs
- 50 zones audio (dépend du système audio connecté, voir fiche technique du TDS15240)
- 250 fonctions transparentes
- 250 fonctions temporisation ou détecteurs de mouvements
- 250 fonctions ventilateurs

- 250 fonctions processus
- 500 fonctions horloge
- 500 drapeaux
- 500 fonctions si-alors-sinon
- 5000 messages et/ou alarmes
- 500 conditions
- 500 cartes à puce et/ou cartes sans contact
- Fonction ventilateur: 7200 sec. max.
- Fonction temporisée: 7200 sec. max.
- Fonction moteur: 7200 sec. max.
- Ambiance locale temporisée: 7200 sec. max. par pas
- Détecteur de mouvement: 7200 sec. max.

Produits non pris en charge par G3 (très anciens)

- TDS12110 SERVUS Colour touch screen
- TDS12061 ILLUS Mono/colour touch screen
- TDS12015 LATUS LCD touch panel
- TDS12016 LCD touch panel 5 buttons
- TDS12017 VFD touch panel (BTicino compatible)
- TDS12145 chipcard reader
- TDS12304 4-channel analogue input interface
- TDS12308 8-channel analogue input interface
- TDS13603 DMX interface
- TDS14000 TELETOUCH telephone interface
- TDS14010 Audio access audio interface
- TDS14016 Multi-Audio access audio interface
- TDS14020/21 Galaxy alarm serial interface
- TDS14030 B&O interface
- TDS14035/36 Bose serial interface
- TDS14040 RC5 code audio generator
- TDS14041 IR learnable interface
- TDS14042 universal RS232 + IR-interface
- TDS14045 Xantech audio interface
- TDS14050 TV-interface
- TDS14060 AIRZONE interface
- TDS15100 GUI license

CONFIGURATION

Programmation

Via logiciel PROSOFT Suite 4.0 ou version ultérieure

Résistance de fin de ligne AUTOBUS

Intégrée standard dans l'unité centrale DOMUS

SW1

Appuyez sur SW1 pendant 10 secondes pour réinitialiser les paramètres Ethernet de l'unité centrale DOIP à DHCP.

SW2

Transmet l'adresse IP de l'unité centrale à votre ordinateur (uniquement en cas de communication via Ethernet)

Réinitialiser les paramètres d'usine

Appui long (10s) sur "SW1" + "SW2" au démarrage: redémarrer l'unité centrale avec les réglages usine

Supprimer le fichier .nbt

Appui long (10s) sur 'SW1' + 'SW2'. Lorsque l'échange est actif, le fichier .nbt sera supprimé de l'échange

INSTALLATION


Montage sur rail DIN

Largeur 13 modules rail DIN

Montage mural

(3 vis Ø 4,5; non fournies)

Remarques importantes sur l'installation

-  En raison du risque de chocs électriques (230V), ce produit doit être installé par un entrepreneur en électricité certifié.
- Ne mélangez pas les unités centrales G3 avec les unités centrales G1 ou G2.
- Doit être placé à l'intérieur d'une armoire électrique pour éviter le risque de choc électrique.
- Suivez les normes de sécurité des autorités locales pour être conforme à toutes les réglementations.

CONNEXIONS

Entrées

Entrées contact: bornier à vis 2,5mm² (AWG 14)

Entrées capteurs analogiques: bornier à vis 2,5mm² (AWG 14)

Sorties

Sorties relais: bornier à vis 2,5mm² (AWG 14)

Sorties analogiques (vers les variateurs de puissance): bornier 2,5mm² (AWG 14)

Connection commun (général)

Commun (général): bornier à vis 2,5mm² (AWG 14)

AUTOBUS

AUTOBUS: bornier à vis (4 fils)

Ethernet

Connexion Gigabit au réseau LAN à l'aide d'un RJ45/CAT5e (compatible vers le bas avec les LAN 100Mbit)

Alimentation

Entrée alimentation 12V : bornier débrochable à vis (2 fils).

Utilisez des fils de 1 à 2,5 mm² jusqu'à max. 1 mètre de l'alimentation TDS10132/TDS10134.

CONSOMMATION ELECTRIQUE

La consommation dépend des interfaces connectées aux AUTOBUS). La consommation de base sans interfaces est de 120-180mA avec tous les relais OFF. Max. 320mA avec tous les relais ON.

DIMENSIONS

234 L x 119 H x 60 P (mm)

NET | GROSS WEIGHT

± 0,720 kg | ± 0,880 kg

PACKAGING CONTENT:

Unité centrale TDS10309 DOMUS

Deux cavaliers de terminaison (à utiliser pour se terminer aux interfaces AUTOBUS à l'extrémité)

Livret avec données techniques.

STOCKAGE

Température

-20°C à +65°C

Humidité relative

15% à 85%

TAUX DE PROTECTION IP

IP20

Humidité relative

5% à 80% par 25°C (ambiante sans condensation)

PLAGE DE FONCTIONNEMENT

Température

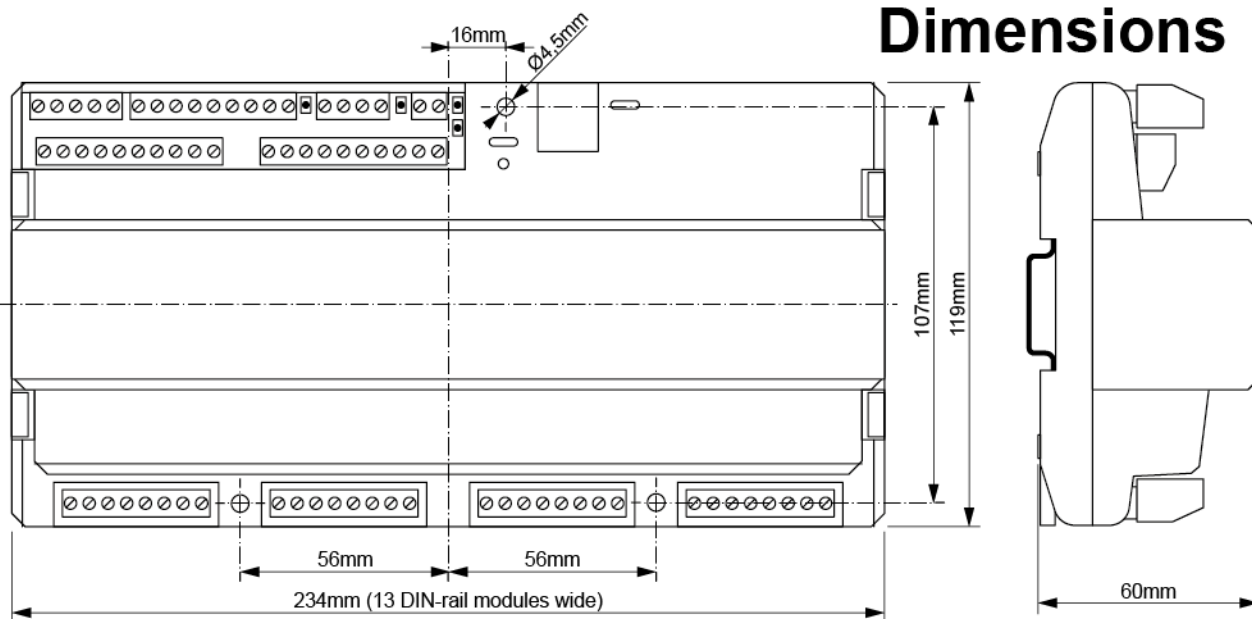
0°C à +50°C max.

GARANTIE LIMITÉE

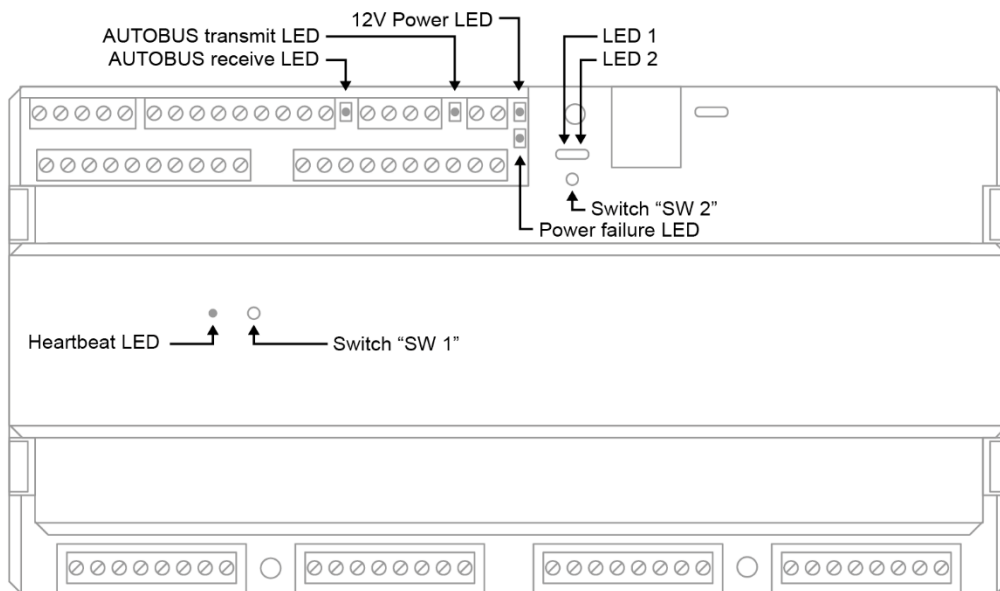
4 ans (excl. les contacts de relais)

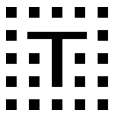
SCHEMAS

Dimensions



Switches + LED's





Connections

