

5 SP

Réducteur de pression type SECURO

Desbordes.

Fiche Technique



Description

Le réducteur de pression Desbordes 5 SP - SECURO est équipé d'une cuve en bronze chromé. Il est insensible au tartre et aux impuretés et ne nécessitent aucun entretien. Ils peuvent également assurer un rôle de régulateur et de détendeurs lorsqu'ils sont utilisés sur un gaz (air comprimé, gaz neutres), pour ces cas d'applications nous consulter.

- Contrôle et maintient la pression aval à une valeur réduite réglable, en écoulement comme à débit nul.
- Conserve une pression aval stable, même lors de variation de pression amont (la P. aval varie de moins de 10 % de la variation de P. amont conformément à la norme).
- Garantit un débit élevé avec une pression de sortie stable car affectée d'une faible perte de charge.
- Plage de réglage aval : 1 bar à 5,5 bar (valeur indicative conforme à la Norme EN1567).
- Livré préréglé à 3 bar.
- Prise pour manomètre et purge sous la cuve.



5 SP

Réducteur de pression Desbordes type SECURO

DN		PFA en bar	PS en bar				Cat.	Réf.	Poids Kg
"	mm		L1	L2	G1	G2			
3/4"	20	16	16	16	x	16	4.3	149B7312	0,4

Important :

Les indications de température et de pression données pour les différentes catégories de fluides (L1/L2/G1/G2) ne constituent en aucun cas une garantie d'utilisation. Il est donc indispensable de valider l'utilisation des produits en fonction des conditions de service auprès de notre service préconisation.

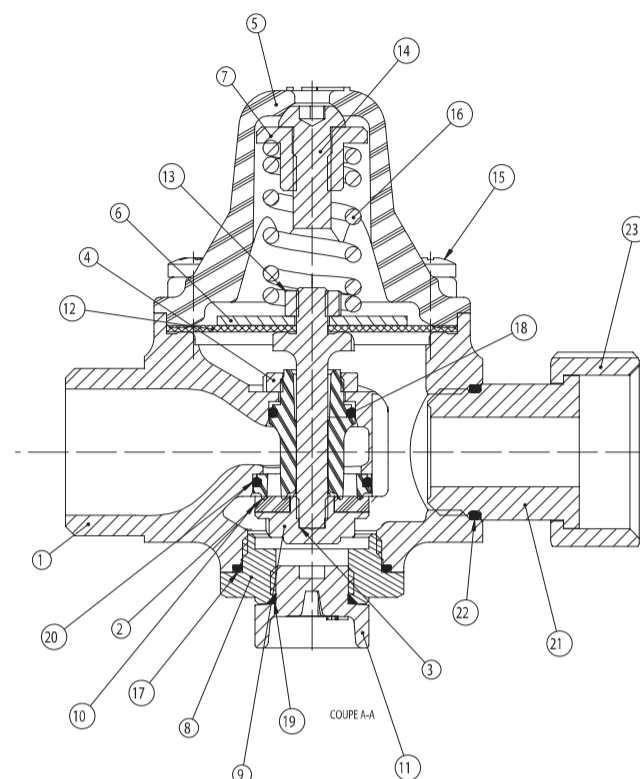
De plus, les notices d'instructions de service sont disponibles sur notre site Internet www.socla.com ou sur simple demande auprès de notre service commercial.

Caractéristiques techniques

Température d'utilisation	Mini. : -10 °C / Maxi en service continu : 80 °C
Pression de fonctionnement admissible (PFA) en eau	Voir tableau ci-dessus
Pression de service maxi admissible (PS) autres fluides	Voir tableau ci-dessus
Raccordement	Entrée mâle, sortie écrou tournant, gaz cylindrique G (BSP)
Prise manomètre	1/4"
Fluides admis	Eau, autre fluide : nous consulter

Nomenclature et matériaux

N°	Désignation	Matériaux	EURO	ANSI
1	Corps	Bronze chromé	CuSn5Zn5Pb5-C	ASTM B 505
2	Siège	PA (Polyamide)		
3	Axe	Laiton	CuZn39Pb3	ASTM B 124
4	Écrou	POM (Polyacétal)		
5	Chapeau	PA (Polyamide)		
6	Rondelle plate	Inox	X6CrNiTi18-10	AISI 321
7	Guide	Laiton	CuZn39Pb3	ASTM B 124
8	Bouchon	Laiton chromé	CuZn39Pb3	ASTM B 124
9	Flasque	Laiton	CuZn39Pb3	ASTM B 124
10	Joint	EPDM		
11	Bouchon	PA (Polyamide)		
12	Membrane	EPDM		
13	Écrou	Inox	X5CrNiTi18-10	AISI 304
14	Vis	Inox	X6Cr17	
15	Vis	Inox	X5CrNiTi18-10	AISI 304
16	Ressort	Acier traité anti-corrosion		
17	Joint torique	NBR (Nitrile)	NBR 70 ShA	ASTM B 124
18	Joint torique	NBR (Nitrile)	NBR 70 ShA	ASTM B 124
19	Joint torique	NBR (Nitrile)	NBR 70 ShA	ASTM B 124
20	Joint torique	NBR (Nitrile)	NBR 70 ShA	ASTM B 124
21	Raccord	Laiton chromé		
22	Joint torique	NBR (Nitrile)		
23	Écrou	Laiton chromé	CuZn39Pb3	ASTM B 124



Agréments

ACS

Normes / Réglementation :

Raccordement filetages NF EN ISO 228

Application

Le réducteur de pression 5SP - SECURO convient à la protection d'appareil isolé tel que lave-linge et chauffe-eau électrique.

Installation

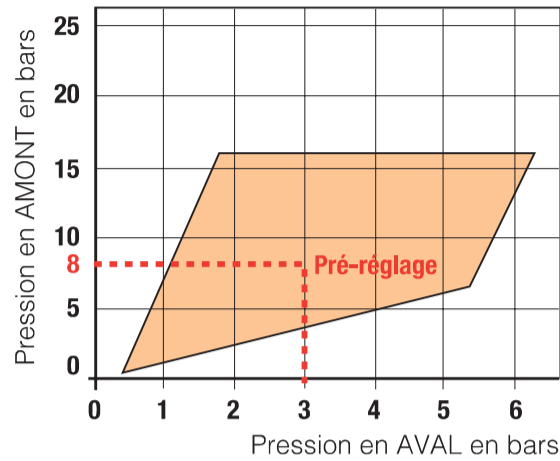
En adduction d'eau domestique, le réducteur de pression d'eau DESBORDES 5 SP s'installe immédiatement après le compteur et protège ainsi toute l'installation.

S'il y a un risque de gel, il doit être vidangé.

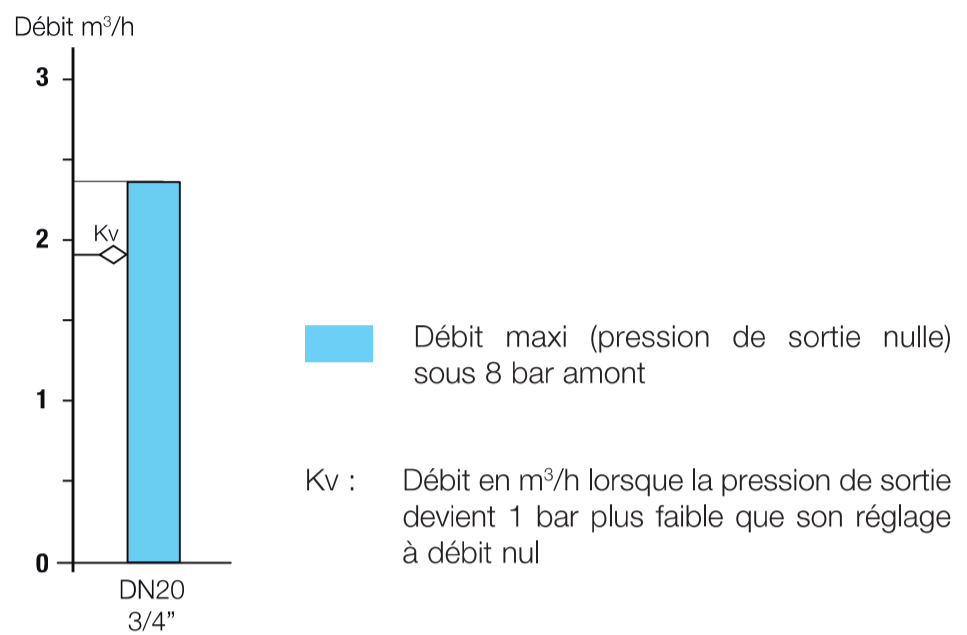
Il peut être monté dans toutes les positions (droit ou retourné, montant ou descendant) pourvu que le sens d'écoulement indiqué par la flèche gravée sur le corps soit respecté.

Caractéristiques de fonctionnement

5 SP - Plage de réglage de pression

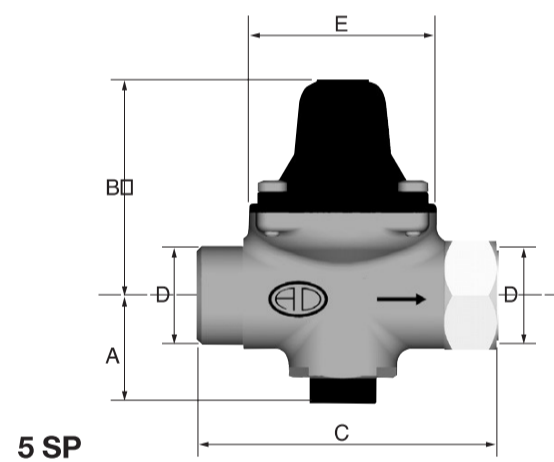


Capacité de débit



Encombres

DN	D		A	B	C	E
mm	”	mm	mm	mm	mm	mm
20	3/4	20/27	29	58	82	50



Les descriptions, photographies et illustrations contenues dans cette fiche technique sont fournies seulement à titre informatif et ne sont pas contractuelles. Socla se réserve le droit d'apporter toute modification technique ou esthétique à ses produits sans aucun avertissement préalable. Garantie : toutes les ventes ou contrats de vente sont expressément conditionnés à l'acceptation par l'acheteur des conditions générales de vente Socla figurant sur notre site internet. Socla s'oppose ainsi à toute autre modalité, différente ou additionnelle des modalités Socla, quel que soit le support de communication de l'acheteur dans laquelle elle est contenue ainsi que sa forme, à moins d'un accord écrit spécifique signé par un dirigeant de Socla.

Socla

A WATTS Brand

Socla sas

365 rue du Lieutenant Putier • 71530 Virey-Le-Grand • France

Tél. +33 03 85 97 42 00 • Fax +33 03 85 97 42 42

contact@wattswater.com • www.socla.com

ISO 9001 version 2015 / ISO 18001