

Caractéristiques de la gamme

• Integrated LED recessed spotlight, vertical tilt 30°, phase dimmable, 3 CCT 2700K-3000K-4000K, 38° degree beam angle, polycarbonate white body, IP44 from the front, IK03, loop-in/loop-out terminals for fast wiring, 87mm bezel diameter, 68-74mm cutout, clear lens. Additional silver or black bezel can be ordered as accessory.

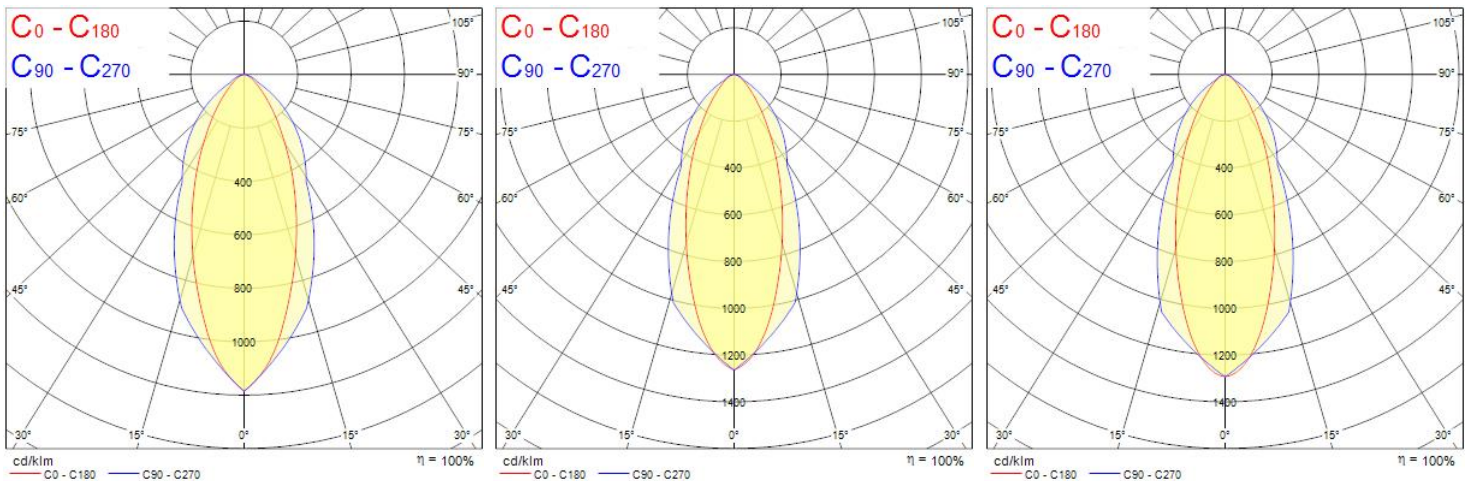
Présentation du produit

Nom du produit	Start Spot 550lm 3CCT DIM IP44 WH
Technologie	LED
Culot	N/A
Corps	Polycarbonate
Montage	Installation encastrée au plafond
Application générale	CHR (Café-Hôtel-Restaurant), Résidentiel & Consommateur, Commerce
Classe ETIM	EC001744
Numéro virtuel FI	4278483
Flux lumineux luminaire (lm)	550
Flux lumineux (nominal) (lm)	550
Luminaire efficacy (lm/W)	100
Température de couleur (K)	3000
Couleur de lumière	Blanc neutre
IRC (Ra)	80
Colour Variation Initial (SDCM)	6
Beam Angle (°)	38
Photobiological Risk Group	RG1
Consommation électrique totale (W)	5.5
Classe de protection électrique	Classe 2

Start Spot 550lm 3CCT DIM IP44 WH 0005509

Type d'appareillage	Driver LED courant constant
Dimmable	Oui
Plage de scintillement LED (%)	Bas (6% - 20%)
Finition corps	RAL9003
Indice de protection IP	IP44/20
Indice de protection IK	IK03
Code EAN	5410288055091
Garantie	3 ans

Photométrie



Distance [m]	Cone diameter [m]	Beam diameter [m]	E(0°)	E(C90)	E(C0)
0.5	0.46 0.35	0.46 0.35	2574	25.6° 945	19.3° 1083
1.0	0.96 0.70	0.96 0.70	644	25.6° 236	19.3° 271
1.5	1.44 1.05	1.44 1.05	286	25.6° 105	19.3° 120
2.0	1.92 1.40	1.92 1.40	161	25.6° 59	19.3° 68
2.5	2.40 1.75	2.40 1.75	103	25.6° 38	19.3° 43
3.0	2.87 2.10	2.87 2.10	72	25.6° 26	19.3° 30

Distance [m] Cone diameter [m] Illuminance [lx]

— C0 - C180 (Half beam angle: 38.6°)
— C90 - C270 (Half beam angle: 51.2°)

Distance [m]	Cone diameter [m]	Beam diameter [m]	E(0°)	E(C90)	E(C0)
0.5	0.47 0.34	0.47 0.34	2580	25.0° 964	19.0° 1092
1.0	0.93 0.69	0.93 0.69	645	25.0° 241	19.0° 273
1.5	1.40 1.03	1.40 1.03	287	25.0° 107	19.0° 121
2.0	1.87 1.38	1.87 1.38	161	25.0° 60	19.0° 68
2.5	2.33 1.72	2.33 1.72	103	25.0° 39	19.0° 44
3.0	2.80 2.07	2.80 2.07	72	25.0° 27	19.0° 30

Distance [m] Cone diameter [m] Illuminance [lx]

— C0 - C180 (Half beam angle: 38.0°)
— C90 - C270 (Half beam angle: 50.0°)

Distance [m]	Cone diameter [m]	Beam diameter [m]	E(0°)	E(C90)	E(C0)
0.5	0.47 0.34	0.47 0.34	2756	25.1° 1027	19.0° 1167
1.0	0.94 0.69	0.94 0.69	689	25.1° 257	19.0° 292
1.5	1.41 1.03	1.41 1.03	306	25.1° 114	19.0° 130
2.0	1.87 1.38	1.87 1.38	172	25.1° 64	19.0° 73
2.5	2.34 1.72	2.34 1.72	110	25.1° 41	19.0° 47
3.0	2.81 2.07	2.81 2.07	77	25.1° 29	19.0° 32

Distance [m] Cone diameter [m] Illuminance [lx]

— C0 - C180 (Half beam angle: 38.0°)
— C90 - C270 (Half beam angle: 50.2°)

Schémas techniques

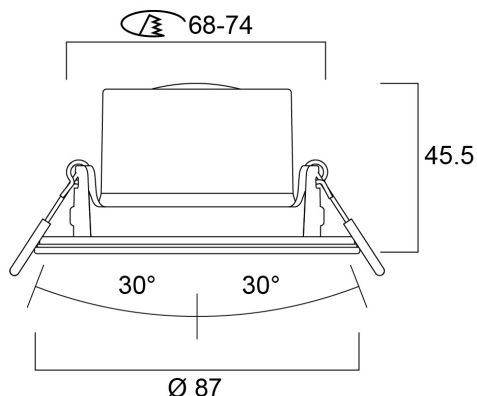


Tableau de données

DONNÉES GÉNÉRALES

Nom du produit	Start Spot 550lm 3CCT DIM IP44 WH
Technologie	LED
Culot	N/A
Corps	Polycarbonate
Montage	Installation encastrée au plafond
Application générale	CHR (Café-Hôtel-Restaurant), Résidentiel & Consommateur, Commerce
Plage de température de fonctionnement (°C)	-10°C...+40°C
Température ambiante (°C)	25
Classe ETIM	EC001744
Numéro virtuel FI	4278483
Garantie	3 ans

DONNÉES OPTIQUES

Flux lumineux luminaire (lm)	550
------------------------------	-----

Start Spot 550lm 3CCT DIM IP44 WH 0005509

Flux lumineux (nominal) (lm)	550
Luminaire efficacy (lm/W)	100
Température de couleur (K)	3000
Plage de température de couleur corrélaté	2700 - 4000
Couleur de lumière	Blanc neutre
IRC (Ra)	80
Colour Variation Initial (SDCM)	6
Beam Angle (°)	38
Type de distribution lumineuse	Symétrique
Photobiological Risk Group	RG1

CARACTÉRISTIQUES ÉLECTRIQUES

Consommation électrique totale (W)	5.5
Tension secteur (V)	220-240V
Facteur de puissance lampe	0.6
Taux d'harmonique (à 230V, 50Hz, à 100% max du taux de gradation)	90
Classe de protection électrique	Classe 2
Appareillage obligatoire	No
Type d'appareillage	Driver LED courant constant
Transformateur obligatoire	Non
Dimmable	Oui
Courant de commande driver (mA)	17
Courant d'appel (A)	5.5
Durée Courant d'appel (µs)	100
Test au fil incandescent (°)	650
Classe d'efficacité énergétique (A->G) de la source lumineuse contenue	E
Fréquence nominale (Hz)	50/60Hz
Plage de scintillement LED (%)	Bas (6% - 20%)
Max. luminaires par disjoncteur 10 A C	132
Max. luminaires par disjoncteur 13 A C	174
Max. Luminaires par disjoncteur 16A C	222
Max. luminaires par disjoncteur 20 A C	270
Max. luminaires par disjoncteur 10 A B	78

Start Spot 550lm 3CCT DIM IP44 WH 0005509

Max. luminaires par disjoncteur 16 A B	132
--	-----

DURÉE DE VIE

Durée de vie nominale moyenne - L70 B50	57000
--	-------

Durée de vie nominale moyenne - L80 B20	34000
--	-------

Durée de vie nominale moyenne - L80 B10	33000
--	-------

DONNÉES PHYSIQUES

Finition corps	RAL9003
----------------	---------

Indice de protection IP	IP44/20
-------------------------	---------

Indice de protection IK	IK03
-------------------------	------

Finition diffuseur	Autre
--------------------	-------

Matériau diffuseur	Sans
--------------------	------

Finition réflecteur	Sans
---------------------	------

Hauteur (mm)	45.5
--------------	------

Diamètre nominal produit (mm)	87
-------------------------------	----

Ouverture de plafond (Lxl en mm ou diamètre en mm)	68-74
---	-------

Poids (kg)	0.07
------------	------

EMBALLAGE

Description de l'emballage	Carton
----------------------------	--------

Code EAN	5410288055091
----------	---------------

Longueur simple de l'emballage (cm)	9.0
-------------------------------------	-----

Largeur simple de l'emballage (cm)	6.0
------------------------------------	-----

Hauteur emballage unitaire (cm)	9.0
---------------------------------	-----

DUN14 (inner)	25410288055095
---------------	----------------

Unités par emballage intérieur	6
--------------------------------	---

Hauteur intérieur emballage (cm)	28.5
----------------------------------	------

Packaging inner width (cm)	7.5
----------------------------	-----

Packaging inner depth (cm)	19.0
----------------------------	------

Start Spot 550lm 3CCT DIM IP44 WH 0005509

DUN14 (outer)	15410288055098
Unités par emballage extérieur	48
Packaging outer length / height (cm)	32.0
Packaging outer width (cm)	30.0
Profondeur boîte extérieure (cm)	40.5

SÉCURITÉ

Condition de fonctionnement optimal (° C)	-10-40
Lampe à objectif spécial	No
Utilisation pour applications sèches uniquement	No
Convient à l'éclairage résidentiel	No