



### Caractéristiques de la gamme

• Integrated LED recessed spotlight, fixed, non dimmable, 3 CCT 2700K-3000K-4000K, 100° degree beam angle, polycarbonate white body, low profile 47mm recessed depth, IP65 from the front, IK03, loop-in/loop-out terminals for fast wiring, 87mm bezel diameter, 68-74mm cutout, frosted lens. Additional silver or black bezel can be ordered as accessory.

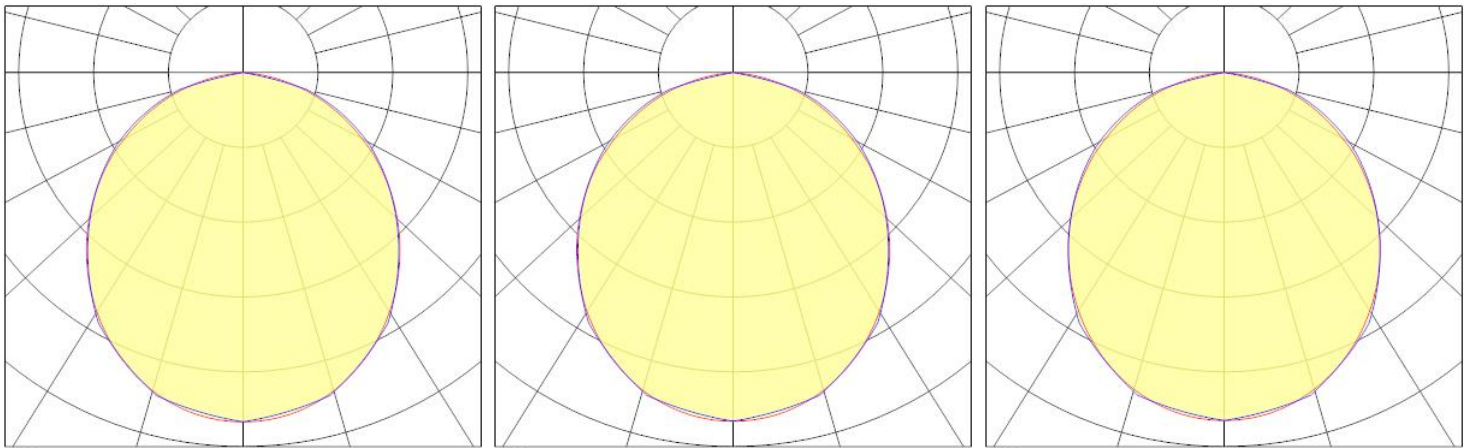
### Présentation du produit

Nom du produit	Start Spot 620lm 3CCT IP65 WH
Technologie	LED
Culot	N/A
Corps	Polycarbonate
Montage	Installation encastrée au plafond
Application générale	CHR (Café-Hôtel-Restaurant), Résidentiel & Consommateur, Commerce
Classe ETIM	EC001744
Flux lumineux luminaire (lm)	610
Flux lumineux (nominal) (lm)	610
Luminaire efficacy (lm/W)	104
Température de couleur (K)	3000
Couleur de lumière	Blanc neutre
IRC (Ra)	80
Colour Variation Initial (SDCM)	6
Beam Angle (°)	100
Photobiological Risk Group	RG0
Consommation électrique totale (W)	6
Classe de protection électrique	Classe 2
Type d'appareillage	Driver LED courant constant

## Start Spot 620lm 3CCT IP65 WH 0005565

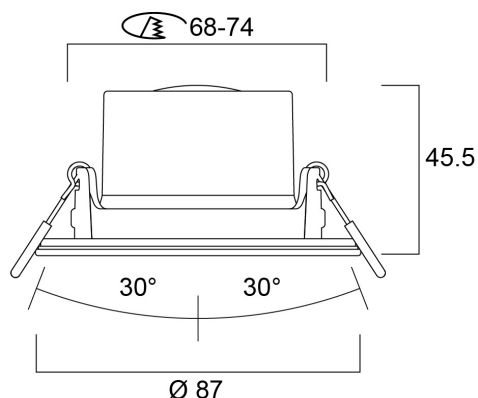
Dimmable	Non
Plage de scintillement LED (%)	Bas (6% - 20%)
Finition corps	RAL 9003 - Blanc de sécurité
Indice de protection IP	IP65/20
Indice de protection IK	IK03
Code EAN	5410288055657
Garantie	3 ans

### Photométrie



Distance [m]	Cone diameter [m]		Illuminance [lx]	Beam Type		
	C0 - C180 (Half beam angle: 107.8°)	C90 - C270 (Half beam angle: 108.2°)		E(0°)	E(C90)	E(C0)
0.5	1.38 1.37		856 86 88	916 92 96	908 90 94	
1.0	2.76 2.74		214 22 22	229 23 24	227 22 23	
1.5	4.14 4.11		96 10 10	102 10 11	101 10 10	
2.0	5.53 5.49		53 5 5	57 6 6	57 6 6	
2.5	6.91 6.86		34 3 4	37 4 4	36 4 4	
3.0	8.29 8.23		24 2 2	25 3 3	25 2 3	

### Schémas techniques



### Tableau de données

#### DONNÉES GÉNÉRALES

Nom du produit	Start Spot 620lm 3CCT IP65 WH
Technologie	LED
Culot	N/A
Corps	Polycarbonate
Montage	Installation encastrée au plafond
Application générale	CHR (Café-Hôtel-Restaurant), Résidentiel & Consommateur, Commerce
Plage de température de fonctionnement (°C)	-10°C...+40°C
Température ambiante (°C)	25
Classe ETIM	EC001744
Garantie	3 ans

#### DONNÉES OPTIQUES

Flux lumineux luminaire (lm)	610
Flux lumineux (nominal) (lm)	610

## Start Spot 620lm 3CCT IP65 WH 0005565

Luminaire efficacy (lm/W)	104
Température de couleur (K)	3000
Plage de température de couleur corrélaté	2700 - 4000
Couleur de lumière	Blanc neutre
IRC (Ra)	80
Colour Variation Initial (SDCM)	6
Beam Angle (°)	100
Type de distribution lumineuse	Symétrique
Photobiological Risk Group	RG0

### CARACTÉRISTIQUES ÉLECTRIQUES

Consommation électrique totale (W)	6
Tension secteur (V)	220-240V
Facteur de puissance lampe	0.65
Taux d'harmonique (à 230V, 50Hz, à 100% max du taux de gradation)	100
Classe de protection électrique	Classe 2
Appareillage obligatoire	No
Type d'appareillage	Driver LED courant constant
Transformateur obligatoire	Non
Dimmable	Non
Courant de commande driver (mA)	20
Courant d'appel (A)	2
Durée Courant d'appel (µs)	100
Test au fil incandescent (°)	650
Classe d'efficacité énergétique (A->G) de la source lumineuse contenue	E
Fréquence nominale (Hz)	50/60Hz
Plage de scintillement LED (%)	Bas (6% - 20%)
Max. luminaires par disjoncteur 10 A C	256
Max. luminaires par disjoncteur 13 A C	332
Max. Luminaires par disjoncteur 16A C	418
Max. luminaires par disjoncteur 20 A C	511
Max. luminaires par disjoncteur 10 A B	155
Max. luminaires par disjoncteur 16 A B	246

## DURÉE DE VIE

Durée de vie nominale moyenne - L70 B50	68000
Durée de vie nominale moyenne - L80 B20	39000
Durée de vie nominale moyenne - L80 B10	36000

## DONNÉES PHYSIQUES

Finition corps	RAL 9003 - Blanc de sécurité
Indice de protection IP	IP65/20
Indice de protection IK	IK03
Finition diffuseur	Diffusant
Matériau diffuseur	Polycarbonate
Finition réflecteur	Sans
Hauteur (mm)	47
Diamètre nominal produit (mm)	87
Ouverture de plafond (Lxl en mm ou diamètre en mm)	68-74
Poids (kg)	0.07

## EMBALLAGE

Description de l'emballage	Carton
Code EAN	5410288055657
Longueur simple de l'emballage (cm)	9.0
Largeur simple de l'emballage (cm)	6.0
Hauteur emballage unitaire (cm)	9.0
DUN14 (inner)	25410288055651
Unités par emballage intérieur	6
Hauteur intérieur emballage (cm)	28.5
Packaging inner width (cm)	7.5
Packaging inner depth (cm)	19.0
DUN14 (outer)	15410288055654

## Start Spot 620lm 3CCT IP65 WH 0005565

Unités par emballage extérieur	48
Packaging outer length / height (cm)	32.0
Packaging outer width (cm)	30.0
Profondeur boîte extérieure (cm)	40.5

### SÉCURITÉ

Condition de fonctionnement optimal (° C)	-10-40
Lampe à objectif spécial	No
Utilisation pour applications sèches uniquement	No
Convient à l'éclairage résidentiel	No