

FICHE PRODUIT

SF CIRC 500 V 42W 830 IP44 PS

SURFACE CIRCULAR 500 PS | Applique et plafonnier avec IP44 et sélection de puissance (PS)



Zones d'application

- Couloirs
- Escaliers
- Salles de bain
- Foyers

Avantages du produit

- Très polyvalent grâce aux niveaux de puissance sélectionnables (Power Select - PS) sur le pilote
- Luminaire d'intérieur à haute efficacité lumineuse
- Économies d'énergie pouvant atteindre 55 % par rapport aux luminaires avec lampes fluocompactes
- Installation facile et rapide
- Lumière très homogène
- Garantie de 5 ans

Caractéristiques du produit

- Indice de protection : IP44 (montage au plafond), IP20 (montage mural)
- Durée de vie prolongée (L70/B10) : jusqu'à 50 000 h (à 25 °C)
- Résistance aux chocs : IK03
- Corps en aluminium, vasque PMMA
- Température ambiante en fonctionnement : -20 ... +40 °C
- Utilisation en intérieur uniquement, ne convient pas à une utilisation en extérieur



DONNÉES TECHNIQUES

DONNÉES ÉLECTRIQUES

Puissance nominale	42,00 W ¹⁾
Tension nominale	220...240 V
Fréquence du réseau	50...60 Hz
Intensité nominale	180,000 mA
Courant d'appel	23.2 A
Durée courant appel T sub h50 / sub	280 µs
Max. de luminaires par disjoncteur B16 A	11
Max. de luminaires par disjoncteur C10 A	10
Max. de luminaires par disjoncteur C16 A	17
Facteur de puissance λ	> 0,90
Distorison hamonique totale	< 30 %
Classe de protection	I
Mode d'opération	Integrated LED driver

¹⁾ Pour les options possibles, reportez-vous à l'image du tableau lumen/puissance

Données photométriques

Flux lumineux	3500 lm ¹⁾
Efficacité lumineuse	83 lm/W ¹⁾
Temp. de couleur	3000 K
Teinte de couleur (désignation)	Blanc chaud
Ra Indice de rendu des couleurs	> 80
Ecart-type de correspondance de couleur	< 5 sdcn
Sans scintillement	Oui
Indice du papillotement (PstLM)	<1
Indice de l'effet stroboscopique (SVM)	<0.4
Groupe de sécurité photobiologiq EN62778	RG0
Angle de rayonnement	120 °

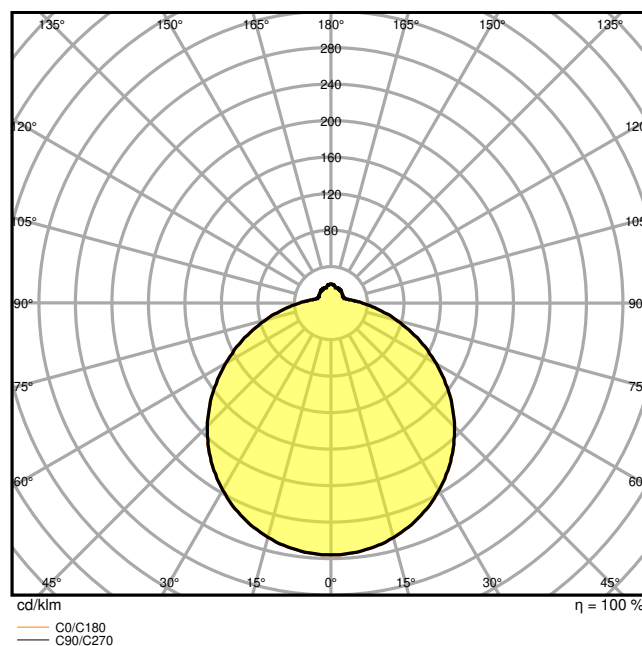
¹⁾ Pour les options possibles, reportez-vous à l'image du tableau lumen/puissance



0.5	1.66	E(0°) E(C0)	58.9°	3863 266
1.0	3.32	E(0°) E(C0)	58.9°	966 67
1.5	4.97	E(0°) E(C0)	58.9°	429 30
2.0	6.63	E(0°) E(C0)	58.9°	241 17
2.5	8.29	E(0°) E(C0)	58.9°	155 11
3.0	9.95	E(0°) E(C0)	58.9°	107 7

Distance [m] Cone diameter [m] Illuminance [lx]

— C0/C180 (Half beam angle [°]: 117.8°)

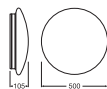


LDC typ cone

LDC typ polar

DIMENSIONS ET POIDS

Diamètre	500,00 mm
Hauteur	105.00 mm
Poids du produit	1150,00 g



Matériau & couleurs

Couleur du produit	Blanc
Couleur du teinte	Blanc
Matériau de corps	Steel
Matériau de fermeture	Polyméthylméthacrylate (PMMA)
Matière de la surface émettrice.	PMMA



Test au fil incand. selon CEI 60695-2-12	650 °C
Teneur en mercure	0.0 mg

APPLICATION & MONTAGE

Plage de température ambiante	-20...+45 °C
Plage de température de stockage	-20...+80 °C
Type de connexion	Bornier à 3 broches
Type de protection	IP44
Indice de protec. IK (résist. aux [PIM])	IK03
Gradable	Non
Montage	Surface
Emplacement montage	Plafond / Mur
Application	Indoor
Module LED remplaçable	Non remplaçable
Avec source de lumière	Oui

Durée de vie

Durée de vie L70/B50 @ 25 °C	50000 h
Durée de vie L80/B10 @ 25 °C	45000 h
Durée de vie L90/B10 @ 25 °C	40000 h
Nombre de cycles de commutation	100000

Alimentation

Courant de sortie	1000 mA
Alimentation électronique - Courant d'ondulation de sortie	< 20 %

CERTIFICATS ET NORMES

Normes	CE / CB / TÜV / UKCA / EAC
Température de surface limitée	Non
Résistance aux chocs de balle	Non








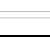




DONNÉES SUPPLÉMENTAIRES SUR LE PRODUIT

Notes bas de page util. uniquem. produit	Available from March 2023
--	---------------------------

ÉQUIPEMENT / ACCESSOIRES

- Diffuseur de rechange disponible en option

TÉLÉCHARGEMENTS

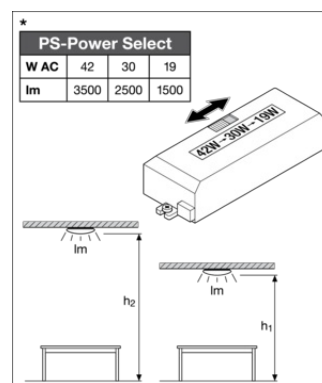
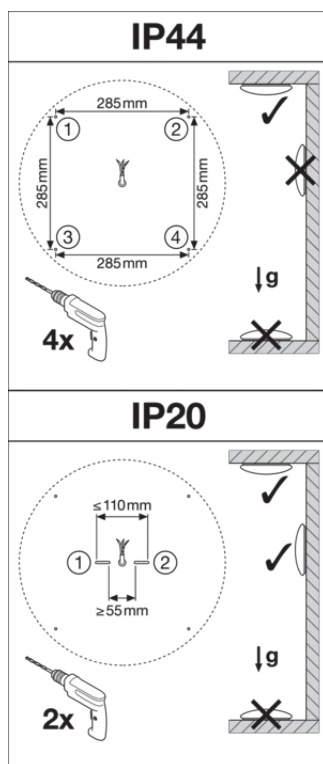
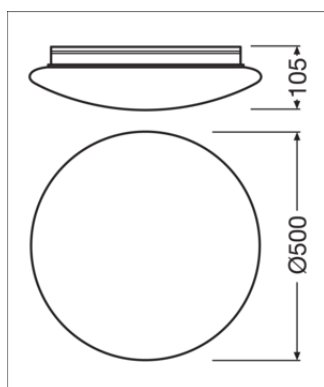
TÉLÉCHARGEMENTS	
	User instruction
	Addon Technical Information
	Offres
	Declarations Of Conformity CE
	IES file (IES)
	LDT file (Eulumdat)
	R3D file (Relux 3D Model)
	ROLF file (RELUX)
	M3D file (3D Model)
	ULD file (DIALux)
	UGR file (UGR table)
	Packaging insert

DONNÉES LOGISTIQUES

Code produit	Unité d'emballage (Pièces/Unité)	Dimensions (longueur x largeur x hauteur)	Poids approximatif	Volume
4099854042119	Etui carton fermé 1	112 mm x 527 mm x 534 mm	1622.00 g	31.52 dm ³
4099854042126	Carton de regroupement 5	582 mm x 547 mm x 564 mm	10149.00 g	179.55 dm ³

Le code produit mentionné décrit la petite quantité d'unité qui peut être commandée. Une unité peut contenir un ou plusieurs produits. Lorsque vous passez la commande, merci de bien vouloir entrer une unité ou un multiple d'une unité.

DÉTAILS COMPLÉMENTAIRES



Références / Liens

- Plus d'informations sur la garantie sous www.ledvance.fr/garantie

AVERTISSEMENT

Sous réserve de modifications. Sauf erreur ou omission. Veuillez à toujours utiliser la version la plus récente.