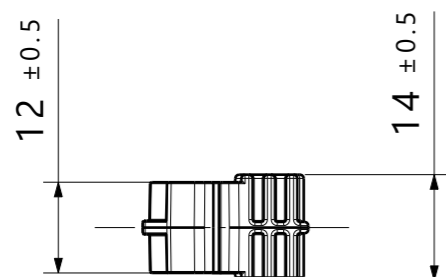
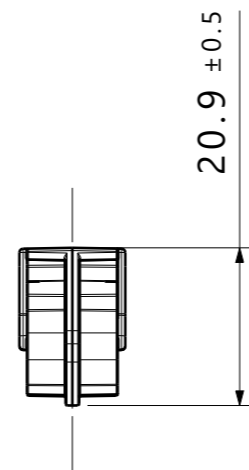
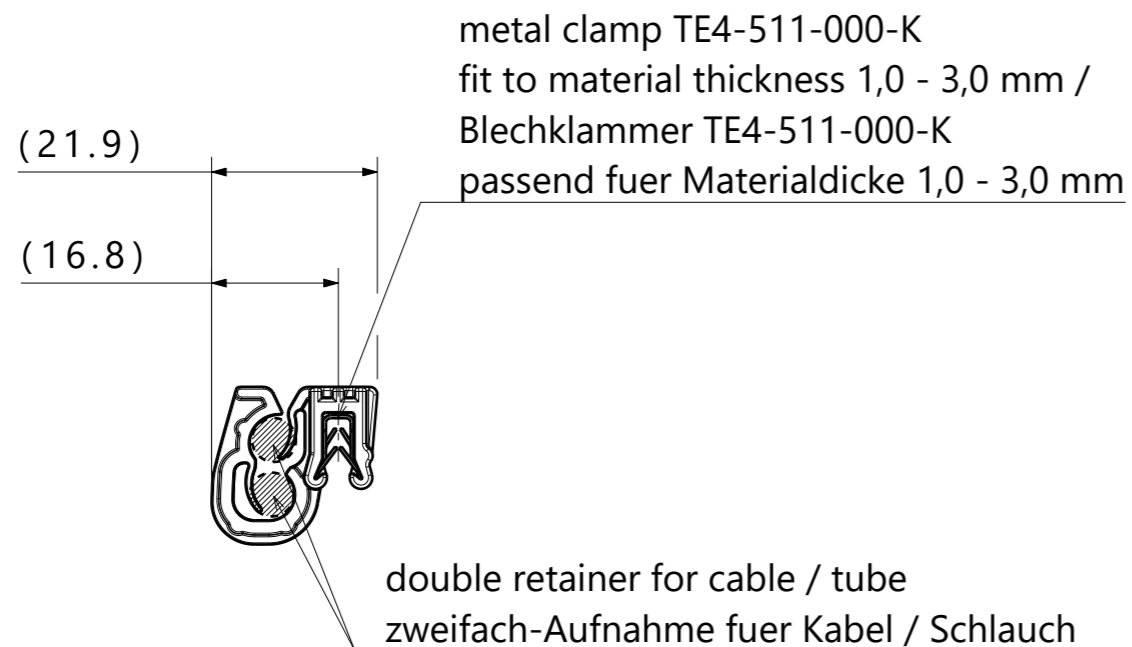


ISO
1:1



Printed copy for information only/
Ausdruck nur zur Information

Specification:

- Material: PA6.6
heatstabilized;
UV stabilized
- Material color: black
- Bundle Ø: Ø5,8 - Ø6,8 mm
- Panel thickness: 1 - 3 mm

Spezifikation:

- Material: PA6.6
hitze stabilisiert;
UV stabilisiert
- Material Farbe: schwarz
- Buendel Ø: Ø5,8 - Ø6,8 mm
- Blechdicke: 1 - 3 mm

The manufacturing-related geometry changes (injection point, ejectors marks, etc.) allowed. Design of the details are left to suppliers discretion.

Durch das Herstellverfahren bedingte Geometrieaenderungen (Anspritzung, Auswerfermarkierungen, etc.) zulaessig. Einzelheiten der Ausfuehrung bleiben dem Hersteller ueberlassen.

Revision Level			Revision Record			The copyright of this drawing is reserved by HellermannTyton.	Drawn	Date (YYYY/MM/DD)	Title	Scale
Drawing	State	Part	Material definition extended - UV stabilized added				All drawing revisions are stored in CAD PDM database	S.Maschmann		
01.1	In Work	1			Approved	Date (YYYY/MM/DD)		Global Project Number		
Changed	Date (YYYY/MM/DD)	HellermannTyton.			2022/06/08	21-3466				
S.Maschmann	2023/02/21	Units			HellermannTyton www.HellermannTyton.com			Drawing-No 21-3466-001-CSG		
Approved	Date (YYYY/MM/DD)	mm		Sheet 1 / 1						
C.Cordts	2023/02/21									