

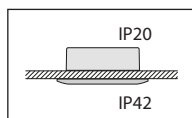
Autotest 230 V

SOMMAIRE

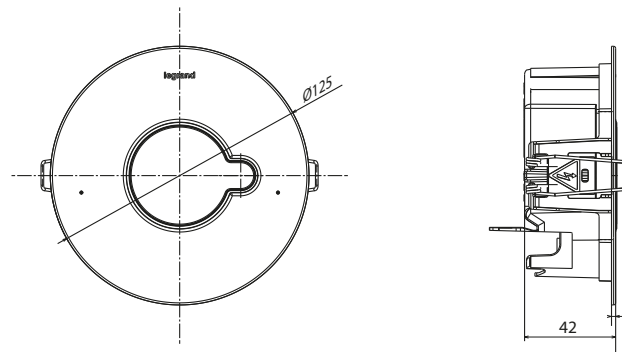
Page

1. Description.....	1
2. Installation.....	2
3. Fonctionnement.....	3
4. Raccordement.....	3
5. Maintenance.....	4
6. Conformité et agrément.....	5
7. Équipement et accessoires.....	5

1. DESCRIPTION

 Luminaire d'éclairage de sécurité à LEDs IP 42 - IK 07
 Classe II :


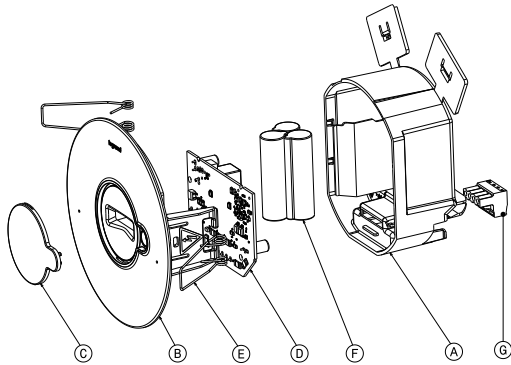
Ref	Flux/ autonomie	Mode	Conso P (W)	Conso NP (W)	Batteries	Nbre Leds
660142	100 lm/1 h	P/NP	1,6	0,35	Ni-MH	4
660144	200 lm/1 h	P/NP	1,9	0,4	Ni-MH	6
660145	350 lm/1 h	P/NP	1,9	0,4	Ni-MH	8
660146	100 lm/3 h	P/NP	1,9	0,4	Ni-MH	4
660147	200 lm/2 h	P/NP	1,6	0,55	Ni-MH	6

1. DESCRIPTION (SUITE)
• Cotes d'encombrement

• Caractéristiques techniques

Alimentation :
 230 V ~ - 50/60 Hz
 Equipé de bornes à vis 2,5 mm² max. (connecteur débrochable).
 Classe II :
 Température d'utilisation : de 0 °C à + 40 °C.
 Raccordement à la télécommande 003900/01 pour la mise au repos lors de coupures secteur volontaires.
 Bornes d'entrée de la télécommande protégées contre les erreurs de raccordement.
 Conforme aux normes : UNE EN 60598-2-22 : 2014 + AMD : 2020
 Admis à la marque de qualité ENEC EN 60 598-2-22 et la marque de qualité AENOR
 Produit pour fixation encastrée plafond.

1. DESCRIPTION (SUITE)

• Matériaux

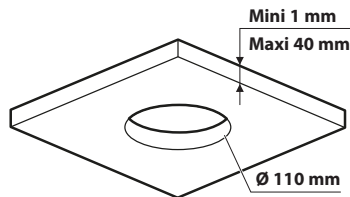


- (A) Socle : polypropylène blanc, autoextinguibilité 850° 30s
- (B) Réflecteur : polycarbonate blanc, autoextinguibilité 850° 30s
- (C) Diffuseur : polycarbonate opale, autoextinguibilité 850° 30s
- (D) Carte électronique
- (E) Ressort
- (F) Pack batteries
- (G) Connecteur alimentation et télécommande

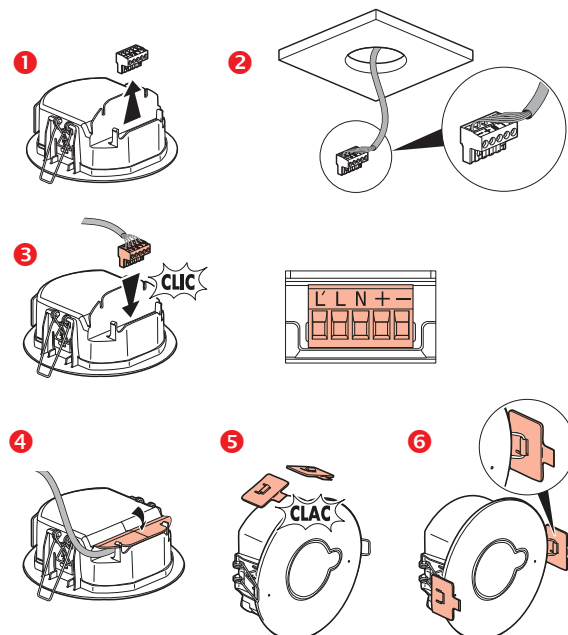
Toutes les pièces plastiques de plus de 50 g sont identifiées par un marquage de la matière pour permettre un recyclage des matériaux en fin de vie du produit.

2. INSTALLATION

• Découpe du plafond

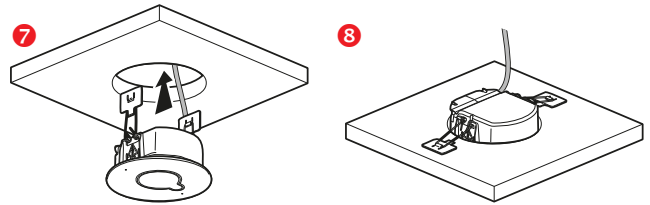


• Câblage



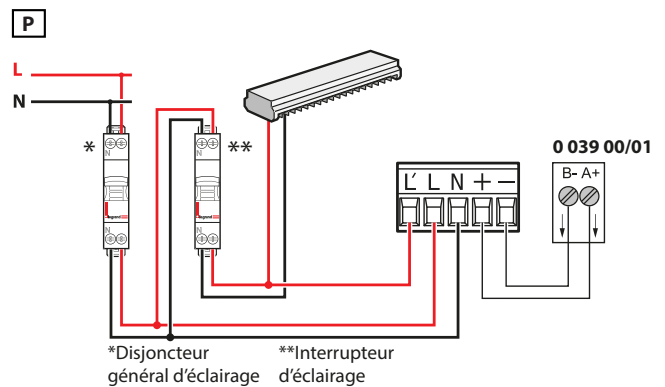
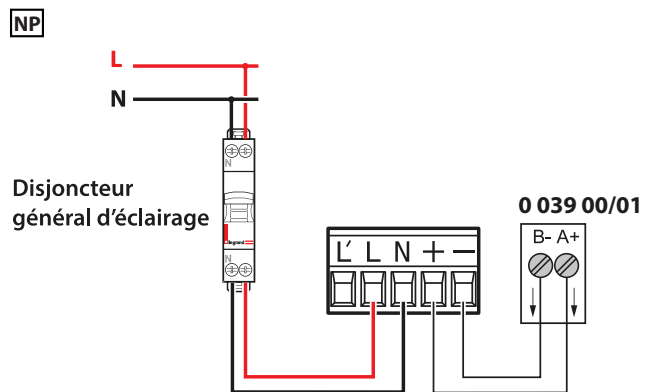
2. INSTALLATION (SUITE)

• Câblage (suite)



TELEC - Bornes de raccordement : sens de raccordement avec la télécommande Legrand réf. 003900/01 à respecter.
Capacité des bornes : 2,5 mm² max

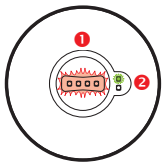
• Câblage des produits P-NP



Remarque : Bien que la puissance consommée des BAES soit faible, il faut veiller à ce que la ligne dédiée à ces BAES puisse délivrer le courant nécessaire. Ci-dessous on trouvera le courant que devra supporter la ligne pour 100 BAES installés et suivant la référence (pour simplification on suppose qu'un seul type de BAES est installé par ligne)
100 x 660142/44/45/46/47 courant = 1A

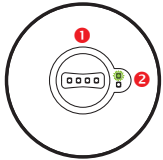
3. FONCTIONNEMENT

■ 3.1 Mise sous tension / état de veille



Permanent

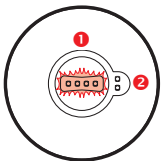
- 1 Allumage des LEDs de secours
- 2 LED verte d'état du luminaire allumée



Non permanent

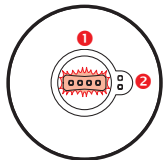
- 1 Les LED de secours sont éteintes
- 2 LED verte d'état du luminaire allumée

■ 3.2 Interruption secteur / fonctionnement en sécurité



Permanent

- 1 Les LEDs de secours s'allument au flux assigné
- 2 Extinction de la LED verte d'état du luminaire



Non permanent

- 1 Allumage des LEDs de secours au flux assigné
- 2 Extinction de la LED verte d'état du luminaire

■ 3.3 Mise au repos par la télécommande réf. 003900/01

Après interruption volontaire de l'éclairage du lieu :

Un appui sur la touche ☒ met le luminaire au repos pour éviter la décharge de la batterie.

Remise sous tension de l'éclairage du lieu :

Le luminaire revient automatiquement en veille dans son mode de fonctionnement initial.

■ 3.4 Test automatique des luminaires d'éclairage de sécurité

Ce luminaire contrôle automatiquement son état de fonctionnement, les sources lumineuses et la batterie.

Une fois par semaine :

Il teste l'état de fonctionnement et les sources lumineuses en basculant en mode secours pendant 15 secondes.

Une fois par trimestre :

Il teste la batterie en basculant en mode secours pendant la durée assignée.

■ 3.5 Résultat des contrôles automatiques

LEDs	Luminaire OK	Défaut accumulateur	Défaut électronique/ source lumineuse
Verte	(fixe ou clignotante)		
Jaune		(fixe)	(clignotement rapide)

L'heure des tests est fixée à l'heure de la première mise sous tension du luminaire ; le jour du test est choisi aléatoirement afin de garantir qu'un minimum de luminaires se teste en même temps.

L'heure de test de l'ensemble des luminaires peut être modifiée par un appui simultané sur les touches ☀ et ☒ de la télécommande, à la nouvelle heure souhaitée.

3. FONCTIONNEMENT (SUITE)

■ 3.5.3 Arrêt d'un test en cours

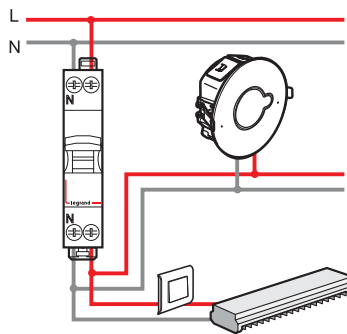
Dans le cas où un test d'autonomie en cours gêne l'exploitation, il est possible de l'arrêter immédiatement. Appuyer sur la touche EXTINCTION du coffret de télécommande réf. 003900/01. Le test est stoppé et reporté au lendemain.

■ 3.5.4 Cas particuliers

Lorsqu'une mise hors tension est supérieure à 3 jours, les tests ne sont plus effectués. Le cycle de test reprendra après la remise sous tension et la recharge des batteries. Les tests prévus le jour de la remise sous tension sont automatiquement repoussés de 24 h.

4. RACCORDEMENT

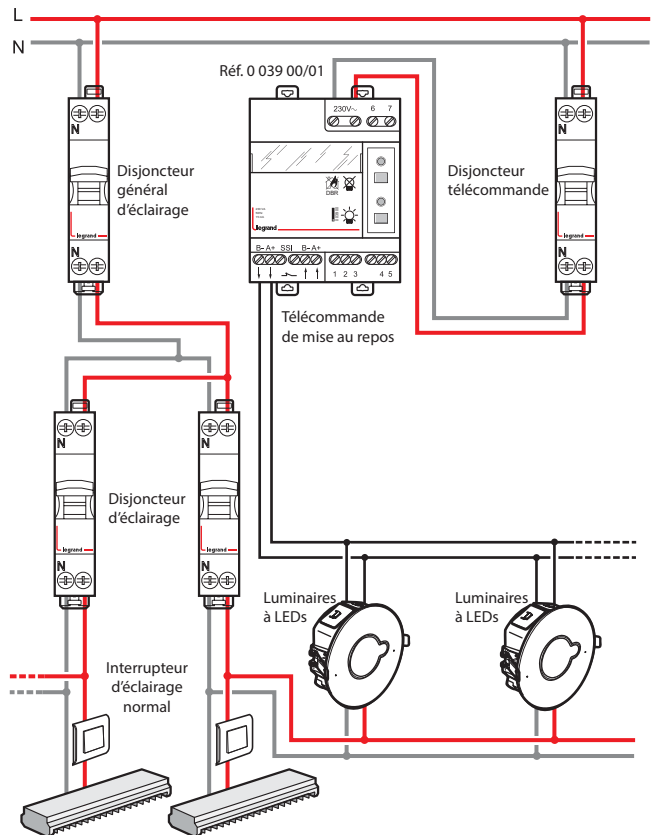
■ 4.1 Raccordement au secteur des luminaires d'éclairage de sécurité



La dérivation peut se faire dans l'armoire électrique, sur l'interrupteur ou dans une boîte de dérivation.

Les règles qui concernent l'alimentation électrique sont les mêmes pour les luminaires d'éclairage de sécurité que pour tout autre type de luminaire.

■ 4.2 Raccordement de la télécommande



Remarque :

En cas de ligne de télécommande perturbée ou d'allumage intempestifs des BAES : rajouter une résistance de 1K Ohm entre les bornes A+ et B- de la télécommande 003900/01 (cette résistance est livrée avec la télécommande).

5. MAINTENANCE

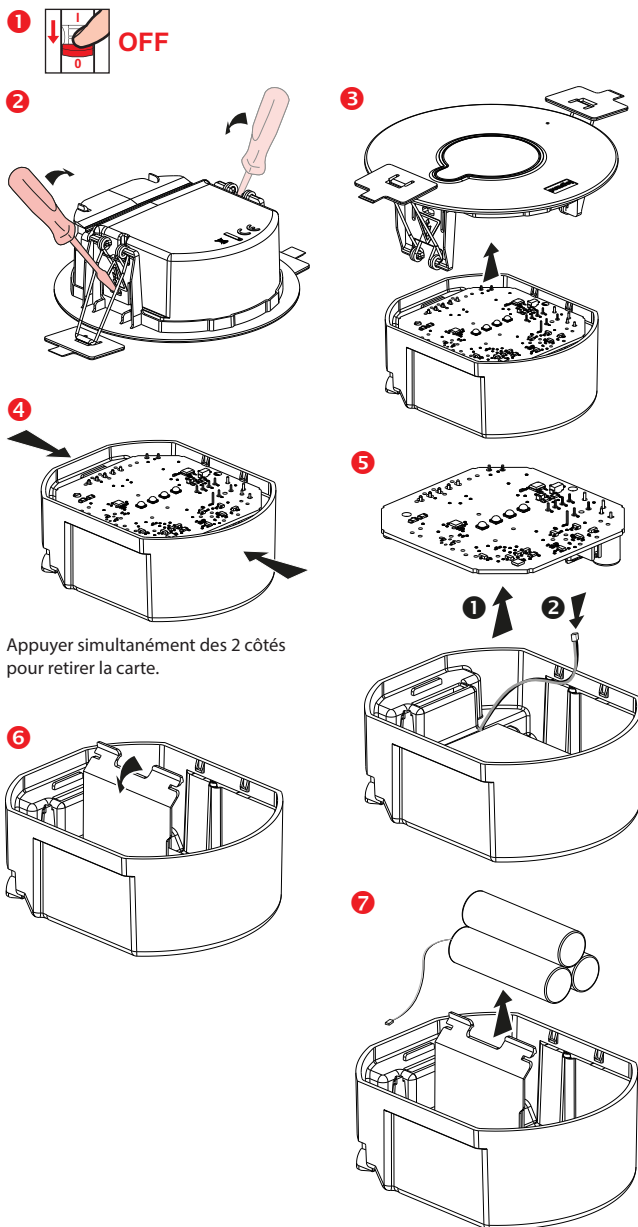
■ 5.1 Pièces de rechange

Réf. luminaire	Batterie	Réf. batterie de rechange
660142	3,6V 0,5Ah Ni-MH	660182
660144/46	3,6V 1,1Ah Ni-MH	660183
660145/47	3,6V 1,5Ah Ni-MH	660184

■ 5.2 Remplacement des batteries

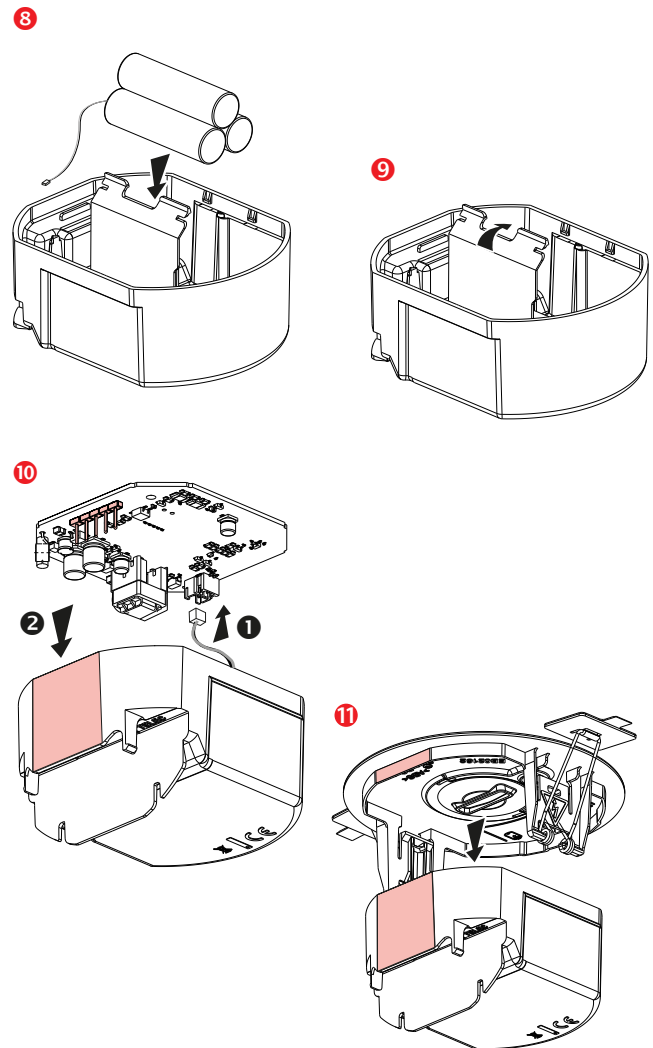
Les batteries doivent être remplacées lorsque le luminaire autonome ne satisfait plus à sa durée assignée de fonctionnement.

Attention : le produit doit être éteint avant le démontage.

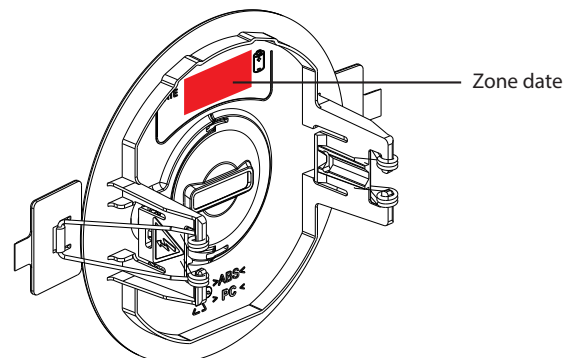


5. MAINTENANCE (SUITE)

■ 5.2 Remplacement des batteries (suite)



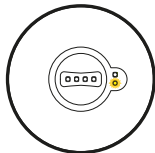
• **Nota :** Les LEDs ne peuvent être remplacées
 Les distributeurs partenaires Legrand reprennent les luminaires et batteries usagées.
 Après le changement des batteries, noter la date de remise en service du luminaire à l'emplacement prévu à cet effet.



5. MAINTENANCE (SUITE)

■ 5.3 Identification des défauts

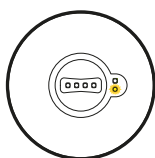
Led jaune fixe :



Vérifier si, au moins, un de ces défauts est présent :

- La batterie est déconnectée
- La batterie a un défaut de tension
- La batterie a un défaut d'autonomie

Led jaune clignotante :



Vérifier si, au moins, un de ces défauts est présent :

- Le chargeur et/ou l'électronique a un défaut
- La source lumineuse a un défaut

6. CONFORMITÉ ET AGRÉMENT

EN 60598-2-22 : 2014 + AMD : 2020 : Norme Européenne « Luminaires Règles particulières Luminaires pour éclairage de secours »
 EN 60598-1 2015 + A1 2018 : Norme Européenne « Luminaires »
 EN 50172 : Norme Européenne « Systèmes d'éclairage de sécurité »
 EN 1838 : Norme Européenne « Eclairage de secours »
 Produits certifiés à la marque AENOR N

Influences électromagnétiques : CEM

Émission

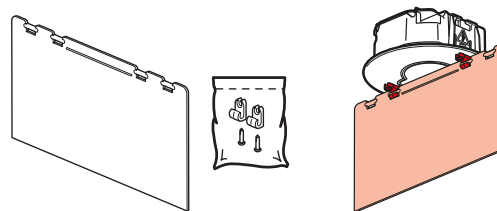
- EN 55015 (tensions perturbatrices)
- EN 61000-3-2 (mesures des harmoniques) classe C
- EN 55022 (rayonnement perturbateur) classe B

Immunité

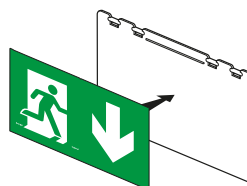
- EN 61000-4-2 (décharges électrostatiques)
- EN 61000-4-3 (champs rayonnés)
- EN 61000-4-4 (transitoires en salves)
- EN 61000-4-5 (chocs de foudre)
- EN 61000-4-6 (perturbations conduites)
- EN 61000-4-8 (champs magnétiques)
- EN 61000-4-11 (creux de tension et coupures brèves)

7. ÉQUIPEMENT ET ACCESSOIRES

Plaque de signalisation verticale réf. 660193



Étiquettes autocollantes (non fournies) :



- Conforme avec la norme EN ISO 7010 :



661670

- Autres solutions proposées :



661671

661672



661680

661682

661683

661684



661685



661688

661689

661690

661691