


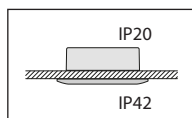
Standard 230 V

SOMMAIRE

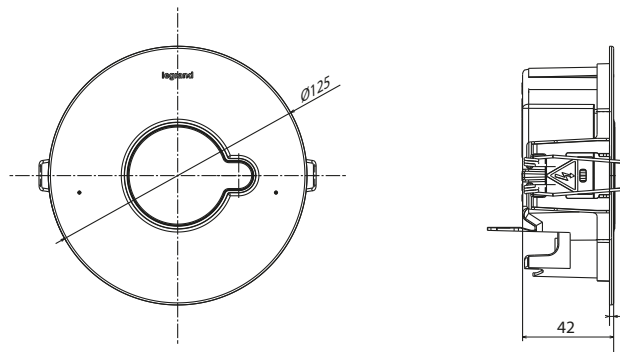
Page


1. Description.....	1
2. Installation.....	2
3. Fonctionnement.....	3
4. Raccordement.....	3
5. Maintenance.....	4
6. Conformité et agrément.....	5
7. Équipement et accessoires.....	5

1. DESCRIPTION

 Luminaire d'éclairage de sécurité à LEDs IP 42 - IK 07
 Classe II : 


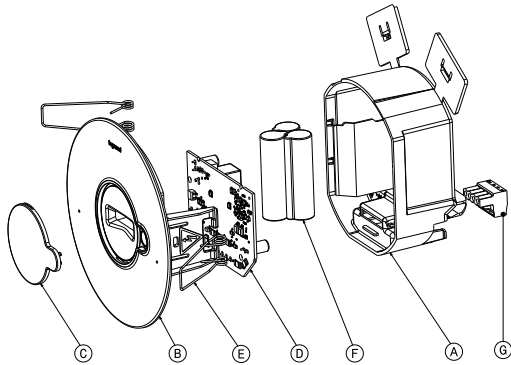
Ref	Flux/ autonomie	Mode	Conso P (W)	Conso NP (W)	Batteries	Nbre Leds
660032	100 lm/1 h	NP	-	1,45	Ni-Cd	2
660042	100 lm/1 h	P/NP	2,2	0,8	Ni-Cd	4
660044	200 lm/1 h	P/NP	2,4	1	Ni-Cd	4
660045	350 lm/1 h	P/NP	1,9	0,4	Ni-MH	8
660047	200 lm/2 h	P/NP	1,9	0,4	Ni-MH	6
660048	100 lm/3 h	P/NP	2,5	1	Ni-Cd	4

1. DESCRIPTION (SUITE)
• Cotes d'encombrement

• Caractéristiques techniques

Alimentation :
 230 V ~ - 50/60 Hz
 Equipé de bornes à vis 2,5 mm² max. (connecteur débrochable).
 Classe II : 
 Température d'utilisation : de 0 °C à + 40 °C.
 Raccordement à la télécommande 003900/01 pour la mise au repos lors de coupures secteur volontaires.
 Bornes d'entrée de la télécommande protégées contre les erreurs de raccordement.
 Conforme aux normes : UNE EN 60598-2-22 : 2014 + AMD : 2020
 Admis à la marque de qualité ENEC EN 60 598-2-22 et la marque de qualité AENOR
 Produit pour fixation encastrée plafond.

1. DESCRIPTION (SUITE)

• Matériaux

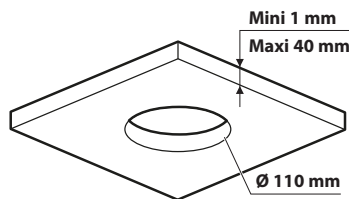


- (A) Socle : polypropylène blanc, autoextinguibilité 850° 30s
- (B) Réflecteur : polycarbonate blanc, autoextinguibilité 850° 30s
- (C) Diffuseur : polycarbonate opale, autoextinguibilité 850° 30s
- (D) Carte électronique
- (E) Ressort
- (F) Pack batteries
- (G) Connecteur alimentation et télécommande

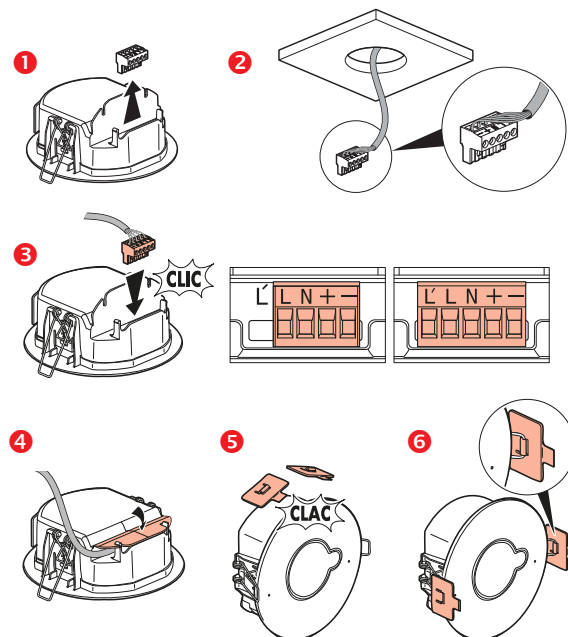
Toutes les pièces plastiques de plus de 50 g sont identifiées par un marquage de la matière pour permettre un recyclage des matériaux en fin de vie du produit.

2. INSTALLATION

• Découpe du plafond

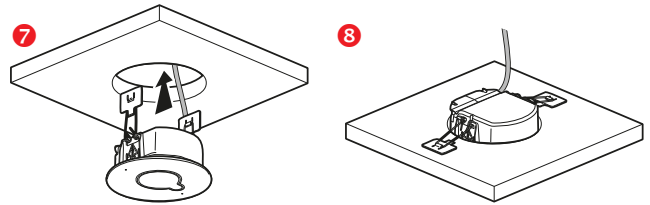


• Câblage



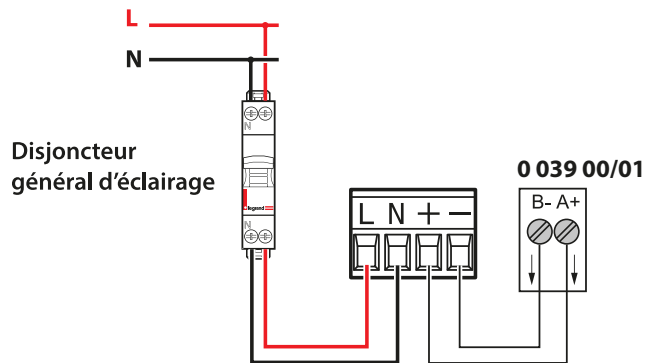
2. INSTALLATION (SUITE)

• Câblage (suite)

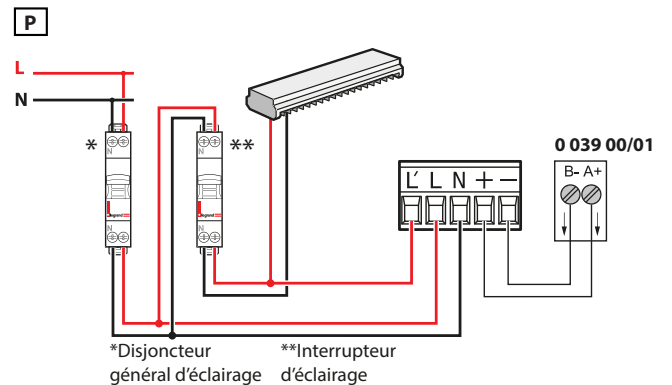
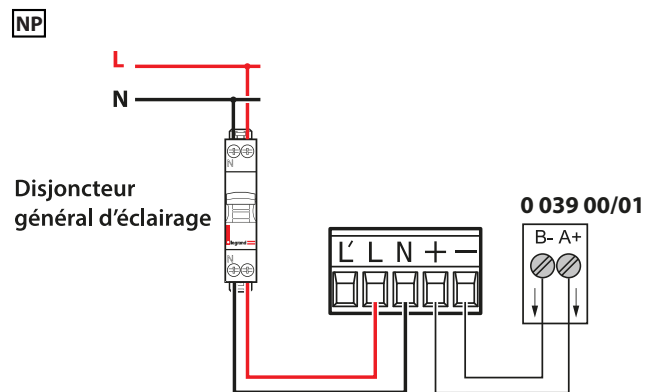


TELEC - Bornes de raccordement : sens de raccordement avec la télécommande Legrand réf. 003900/01 à respecter.
Capacité des bornes : 2,5 mm² max

• Câblage des produits NP



• Câblage des produits P-NP



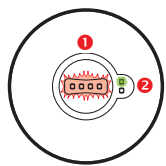
2. INSTALLATION (SUITE)

• Câblage (suite)

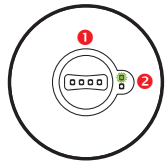
Remarque : Bien que la puissance consommée des BAES soit faible, il faut veiller à ce que la ligne dédiée à ces BAES puisse délivrer le courant nécessaire. Ci-dessous on trouvera le courant que devra supporter la ligne pour 100 BAES installés et suivant la référence (pour simplification on suppose qu'un seul type de BAES est installé par ligne)
 100 x 660032 courant = 5A ;
 100 x 660042/44/45/47/48 courant = 1A ;

3. FONCTIONNEMENT

■ 3.1 Mise sous tension / état de veille

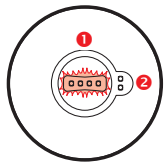


Permanent
 1 Allumage des LEDs de secours
 2 LED verte d'état du luminaire allumée

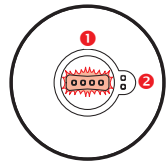


Non permanent
 1 Les LED de secours sont éteintes
 2 LED verte d'état du luminaire allumée

■ 3.2 Interruption secteur / fonctionnement en sécurité



Permanent
 1 Les LEDs de secours s'allument au flux assigné
 2 Extinction de la LED verte d'état du luminaire



Non permanent
 1 Allumage des LEDs de secours au flux assigné
 2 Extinction de la LED verte d'état du luminaire

■ 3.3 Mise au repos par la télécommande réf. 003900/01

Après interruption volontaire de l'éclairage du lieu :

Un appui sur la touche met le luminaire au repos pour éviter la décharge de la batterie.

Remise sous tension de l'éclairage du lieu :

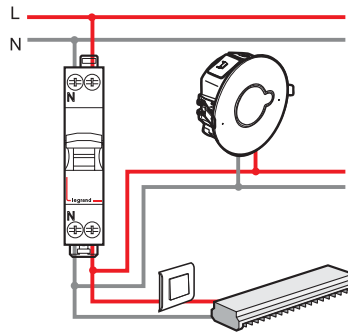
Le luminaire revient automatiquement en veille dans son mode de fonctionnement initial.

■ 3.4 Test des luminaires d'éclairage de sécurité

Ils peuvent être testés par une coupure de l'alimentation générale :
 - le fonctionnement est correcte si les LEDs de secours s'allument.
 - l'autonomie est correcte si les LEDs de secours restent allumées pendant toute la durée de l'autonomie assignée.

4. RACCORDEMENT

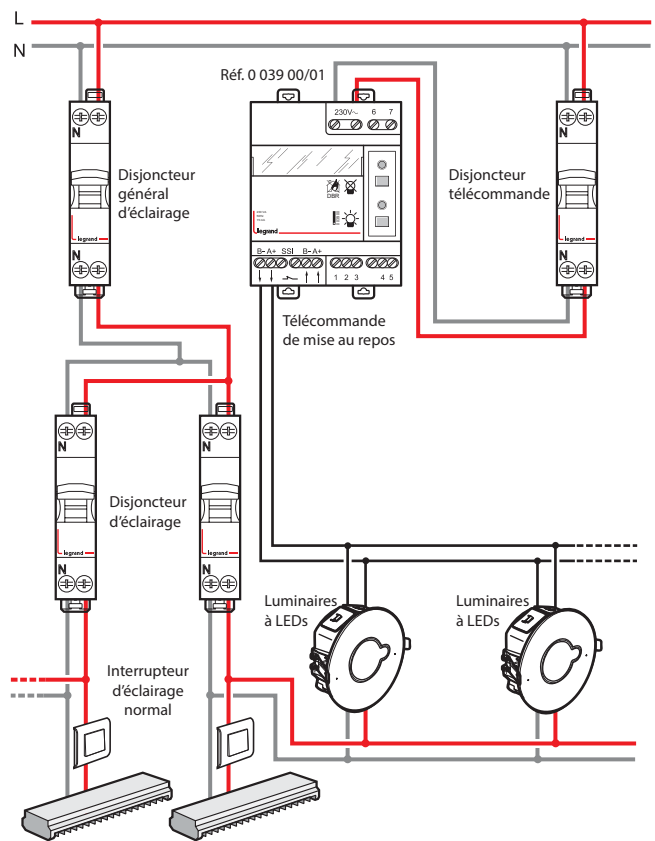
■ 4.1 Raccordement au secteur des luminaires d'éclairage de sécurité



La dérivation peut se faire dans l'armoire électrique, sur l'interrupteur ou dans une boîte de dérivation.

Les règles qui concernent l'alimentation électrique sont les mêmes pour les luminaires d'éclairage de sécurité que pour tout autre type de luminaire.

■ 4.2 Raccordement de la télécommande



Remarque :

En cas de test secteur présent (appui sur le bouton ALL de la télécommande 003900/01) la référence suivante 660032 suivra les ordres de télécommande : 1s ON/4s OFF/1s ON ; il ne sera pas nécessaire d'appuyer sur le bouton EXT pour les remettre en état de veille.
 En cas de non-fonctionnement, vérifier la polarité de la télécommande. Les autres références de cette fiche technique nécessiteront un appui sur le bouton EXT pour les remettre en état de veille.
 En cas de ligne de télécommande perturbée ou d'allumage intempestifs des BAES : rajouter une résistance de 1K Ohm entre les bornes A+ et B- de la télécommande 003900/01 (cette résistance est livrée avec la télécommande).

5. MAINTENANCE

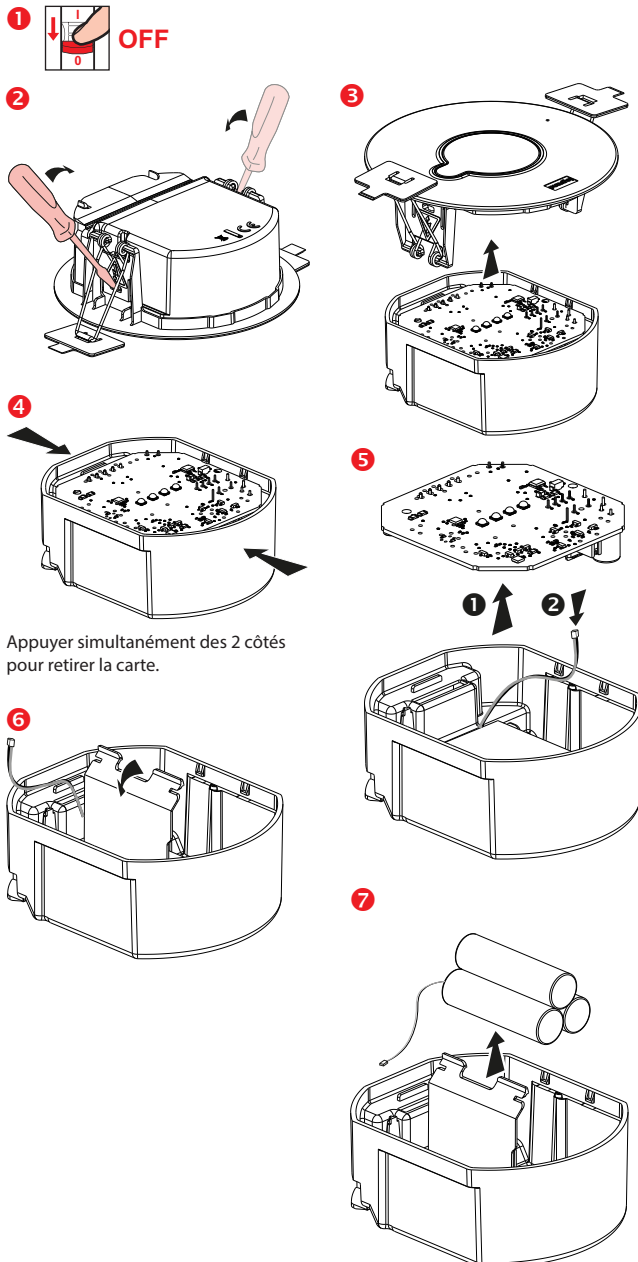
■ 5.1 Pièces de rechange

Réf. luminaire	Batterie	Réf. batterie de rechange
660032/42	3,6V 0,7Ah Ni-Cd	660180
660044/48	3,6V 1,1Ah Ni-Cd	660181
660045/47	3,6V 1,5Ah Ni-MH	660184

■ 5.2 Remplacement des batteries

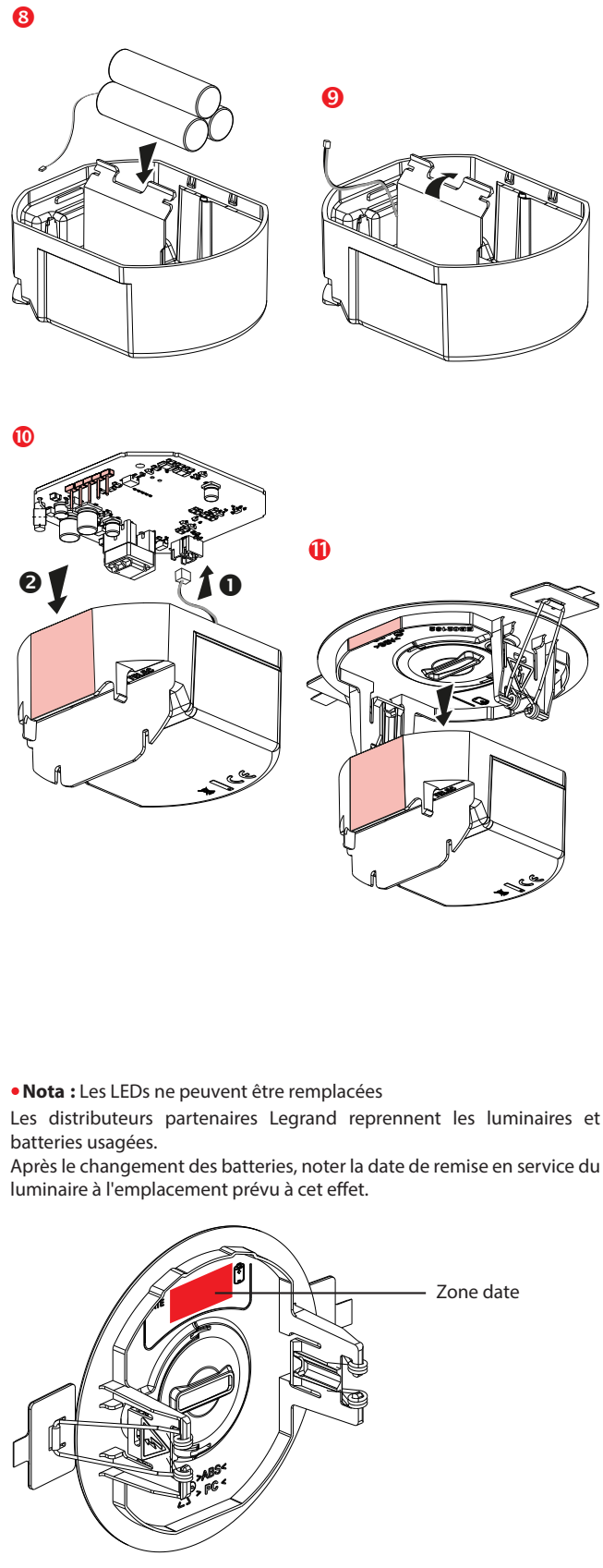
Les batteries doivent être remplacées lorsque le luminaire autonome ne satisfait plus à sa durée assignée de fonctionnement.

Attention : le produit doit être éteint avant le démontage.



5. MAINTENANCE (SUITE)

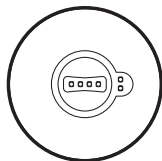
■ 5.2 Remplacement des batteries (suite)



5. MAINTENANCE (SUITE)

■ 5.3 Identification des défauts

Toutes les Leds sont éteintes :



Vérifier si, au moins, un de ces défauts est présent :

- La batterie est déconnectée
- La batterie a un défaut de tension
- Le chargeur et/ou l'électronique a un défaut
- La source lumineuse a un défaut

Recommandations :

Pour les références avec batteries Ni-Cd, il est recommandé d'effectuer une décharge complète des BAES par coupure manuelle de l'alimentation tous les 3 mois afin d'optimiser les performances des BAES.

6. CONFORMITÉ ET AGRÉMENT

EN 60598-2-22 : 2014 + AMD : 2020 : Norme Européenne « Luminaires Règles particulières Luminaires pour éclairage de secours »

EN 60598-1 2015 + A1 2018 : Norme Européenne « Luminaires »

EN 50172 : Norme Européenne « Systèmes d'éclairage de sécurité »

EN 1838 : Norme Européenne « Eclairage de secours »

Produits certifiés à la marque AENOR N

Influences électromagnétiques : CEM

Émission

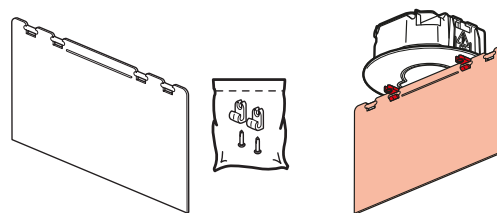
- EN 55015 (tensions perturbatrices)
- EN 61000-3-2 (mesures des harmoniques) classe C
- EN 55022 (rayonnement perturbateur) classe B

Immunité

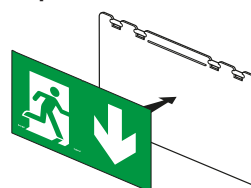
- EN 61000-4-2 (décharges électrostatiques)
- EN 61000-4-3 (champs rayonnés)
- EN 61000-4-4 (transitoires en salves)
- EN 61000-4-5 (chocs de foudre)
- EN 61000-4-6 (perturbations conduites)
- EN 61000-4-8 (champs magnétiques)
- EN 61000-4-11 (creux de tension et coupures brèves)

7. ÉQUIPEMENT ET ACCESSOIRES

Plaque de signalisation verticale réf. 660193



Étiquettes autocollantes (non fournies) :



- Conforme avec la norme EN ISO 7010 :



661670

- Autres solutions proposées :



661671

661672



661680

661682

661683

661684



661685



661688

661689

661690

661691