

iQ700, lave-linge à chargement frontal, 9 kg, 1400 trs/min WG44B2A4FG



Accessoires en option

WMZ2200	FIXATION AU SOL
WMZ2381	RALLONGE AQUASTOP / AQUASECURE
WMZPW20W	SOCLE AVEC TIROIR LAVE-LINGE

Le lave-linge intelligent est 20% plus économe en énergie que l'étiquette A, avec avec système antitaches, SpeedPack XL, i-Dos et Detergent scan powered by Home Connect.

- ✓ i-Dos : dose automatiquement le volume idéal d'eau et de lessive.
- ✓ i-Dos avec Detergent scan – Distribue automatiquement le détergent avec une précision maximale, lavage après lavage.
- ✓ speedPack XL : accélérez les programmes, réglez la durée du cycle ou optez pour un lavage en 15 minutes seulement.
- ✓ Accédez et contrôlez votre lave-linge, où que vous soyez - Home Connect App (Android et iOS).
- ✓ Système Anti-taches - Elimine efficacement jusqu'à 16 taches différentes parmi les plus tenaces.

Équipement

Données techniques

Classe d'efficacité énergétique:	A
Consommation énergétique pondérée en kWh pour 100 cycles de lavage Eco 40-60:	40 kWh
Capacité maximale en kg:	9.0 kg
Consommation d'eau du programme Eco en litres par cycle:	50 l
Durée du programme Eco 40-60 en heures et en minutes à la capacité nominale:	3:48 h
Classe d'efficacité d'essorage du programme Eco 40-60:	B
Classe d'émissions de bruit acoustique dans l'air:	A
Émissions de bruit acoustique dans l'air:	69 dB(A) re 1 pW
Type de pose:	Pose libre
Hauteur avec top amovible:	-5 mm
Dimensions du produit:	845 x 598 x 590 mm
Poids net:	82.6 kg
Puissance:	2300 W
Intensité:	10 A
Tension:	220-240 V
Longueur du cordon électrique:	160.0 cm
Charnière de la porte:	Gauche
Roulettes:	Non
Code EAN:	4242003936061
Type de montage:	Pose libre



iQ700, lave-linge à chargement frontal, 9 kg, 1400 trs/min WG44B2A4FG

Équipement

Informations générales

- Classe d'efficacité énergétique¹: A
- A -20%: 20% plus efficace que la valeur limite de la classe d'efficacité énergétique A****
- Energie² / Eau³: 40 kWh / 50 litres
- Capacité: 1 - 9 kg
- Durée programme⁴: 3:48 h:min
- Classe d'efficacité d'essorage: B
- Vitesse d'essorage^{**}: 400 - 1400 tr/min
- Niveau sonore: 69 dB (A) re 1 pW
- Classe d'efficacité sonore: A

Programmes

- Programmes standard: Coton, Synthétiques, Délicat/Soie, Laine/Lavage à la main.
- Programmes spéciaux: App, Automatic cotton, smartFinish, Hygiène, Vidange/Essorage, powerSpeed 59, Mix rapide, Rinçage unique, Express 30/15 min
- Programmes via app: Auto 40°C (Soft), Nettoyage tambour avec rappel, Essuies, Chemises, Jeans/Couleurs sombres, Outdoor

Options

- Home Connect: Remote Monitoring et Remote Control, Energy Management, plus de programmes disponibles via téléchargement. Gardez votre appareil à jour avec la mise à jour du firmware.
- Detergent scan: Lecture des codes-barres de détergent et d'adoucissant* (*disponible pour assouplissant dans le futur)
- Système powerSpeed: d'excellents résultats de lavage en un minimum de temps.
- i-Dos: dosage automatique du liquide lessiviel et de l'adoucissant
- smartFinish: Programme vapeur qui aide à défroisser les vêtements secs
- Mini load: Lavez des articles simples ou de petites charges avec efficacité
- Hygiène Plus: linge propre et élimination efficace des germes
- Stain automatic - 6 taches par simple pression d'une touche, 10 taches supplémentaires via Home Connect
- Touches touchControl: Préférences de base, Marche/Arrêt, Fin différée, Système antitache, i-DOS 2.0 1, i-DOS 2.0 2, Sécurité d'enfants, Memory, Options additionnelles, Départ à distance, 1 seule pièce, Départ/Pause avec fonction rajout de linge, Température, varioPerfect, Prélavage, Vitesse d'essorage, Rinçage plus, Arrêt cuve pleine

Équipement et confort

- Rajout de linge: fonction qui vous offre la possibilité d'ajouter du linge même après le départ d'un programme de lavage
- directTouch Plus: bandeau de commande élégamment inclinée pour une utilisation intuitive
- XXL Volume du tambour: 65 l
- Éclairage du tambour par LED lumière d'intérieure du tambour
- waveDrum: tambour pour un lavage doux et efficace grâce à la structure unique

- Compteur d'utilisation: compte le nombre de programmes terminés
- 10 ans de garantie sur le moteur iQdrive
- waterPerfect Plus: gestion économe de l'eau, même pour les petites charges, grâce à nos capteurs intelligents.
- aquaSensor
- aqua Protection Plus
- Design AntiVibration: plus de silence et stabilité
- Isolation acoustique renforcée grâce à la plaque de sol
- Détection de mousse
- Indication de surdosage produit lessiviel
- Système anti-balourd
- Sécurité enfants
- Signal de fin de programme
- Nettoyage facile du bac à produit lessiviel
- Hublot de 32 cm, avec angle d'ouverture de 188°

Caractéristiques techniques

- A glisser sous plan de travail de 85 cm
- Dimensions (H x L): 84.5 cm x 59.8 cm
- Profondeur de l'appareil: 59.0 cm
- Profondeur porte incluse: 63.8 cm
- Profondeur avec porte ouverte: 109.0 cm

¹ Echelle de classes d'efficacité énergétique de A à G

² Consommation d'énergie en kWh par 100 cycles (programme Eco 40-60)

³ Consommation d'eau pondérée en litres par cycle (programme Eco 40-60)

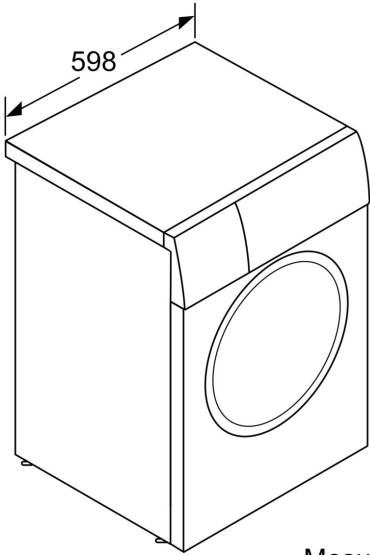
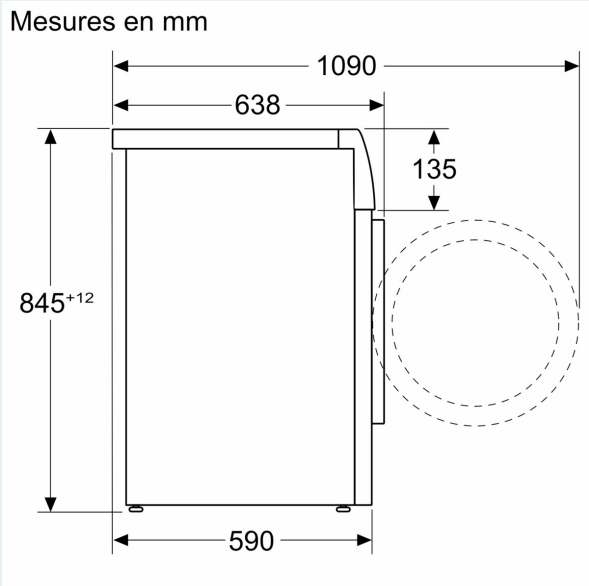
⁴ Durée de programme Eco 40-60

** La valeur indiquée a été arrondie

**** au moins 20% plus efficace (40 kWh/100 cycles) que la valeur limite (51,4 kWh/100 cycles) de la classe d'efficacité énergétique A conformément au règlement de l'UE 2019/2014.

iQ700, lave-linge à chargement frontal, 9 kg, 1400 trs/min
WG44B2A4FG

Dessins sur mesure



Mesures en mm