



Floodlight EcoMax G3

- Équipé d'un reniflard pour éviter la condensation



Caractéristiques

Code d'article	Désignation d'article	Equivalent (W)	Puissance (W)	Lumens	Rendement (lm/W)	CCT (K)	Avec détecteur IR	IP	Surtension	Poids brut (kg/pc)
709000071600	LEDflood-E3 Re115-20W-830-BL	Halogen 100W	20	2200	110	3000	Non	IP66	2 kV	0,50

Accessoires



543098021900
LEDFixture-IP68-Connector-Kit-3



599000004600
LEDStreet-SE-ExtensionCable-6m

Info d'article et emballage

Article			Emballage			
Code d'article	Désignation d'article	EU HS Code	Dimensions (mm) (HxLxL)	Poids brut (kg)	EAN	pc par boîte
709000071600	LEDflood-E3 Re115-20W-830-BL	94054239	350x300x225	0,54	6941497776662	1
543098021900	LEDFixture-IP68-Connector-Kit-3	39174000	265x245x205	0,08	6941497708991	1
599000004600	LEDStreet-SE-ExtensionCable-6m	85444290	100x60x350	0,68	6956321815370	1

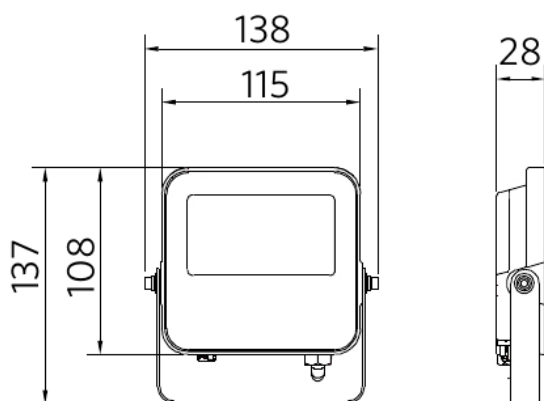
5 ANS DE GARANTIE



Caractéristiques		Alimentation électrique	
Durée de vie (L70)	50.000 h	Fréquence	50/60 Hz
Durée de vie (L80)	30.000 h	Tension AC	220-240 V
Cycles marche/arrêt	100.000	DC input voltage	Non
Cohérence de couleur (SDCM)	4	Longueur de câble 230V	1 m
Gradabilité	On-Off	Propriétés mécaniques	
Sensor type	Non	Structure	Aluminium
Technique de sensor	Non	Matériau optique	Polycarbonate
Angle de faisceau	100°	Matériau cover	Verre trempé
Couleur de finition	Noir	Résistant à la corrosion côtière	Oui
IRC	≥ 80	Conditions d'application	
IK	IK07	Température de fonctionnement	-30-+50°C
Classe de protection	I	Température de fonctionnement MD	n/a
Groupe de risque (EN 62471)	RG1	Température d'application	+25°C
Pilote inclus (Oui/Non)	Oui	Environnement de stockage	-40-+60°C
Essai au fil incandescent	850°C		
Facteur de puissance	≥ 0,9		

Schéma de dimensions (mm)

LEDflood-E3 Re115
20W



Données photométriques

