



Floodlight EcoMax G3

- Équipé d'un reniflard pour éviter la condensation



Caractéristiques

| Code d'article | Désignation d'article | Equivalent (W) | Puissance (W) | Lumens | Rendement (lm/W) | CCT (K) | Avec détecteur IR | IP | Surtension | Poids brut (kg/pc) |
|----------------|------------------------------|----------------|---------------|--------|------------------|---------|-------------------|------|------------|--------------------|
| 709000071800 | LEDflood-E3 Re115-20W-840-BL | Halogen 100W | 20 | 2400 | 120 | 4000 | Non | IP66 | 2 kV | 0,50 |

Accessoires



543098021900
LEDFixture-IP68-Connector-Kit-3



599000004600
LEDStreet-SE-ExtensionCable-6m

Info d'article et emballage

| Article | | | Emballage | | | |
|----------------|---------------------------------|------------|-------------------------|-----------------|---------------|--------------|
| Code d'article | Désignation d'article | EU HS Code | Dimensions (mm) (HxLxL) | Poids brut (kg) | EAN | pc par boîte |
| 709000071800 | LEDflood-E3 Re115-20W-840-BL | 94054239 | 350x300x225 | 0,54 | 6941497776648 | 1 |
| 543098021900 | LEDFixture-IP68-Connector-Kit-3 | 39174000 | 265x245x205 | 0,08 | 6941497708991 | 1 |
| 599000004600 | LEDStreet-SE-ExtensionCable-6m | 85444290 | 100x60x350 | 0,68 | 6956321815370 | 1 |

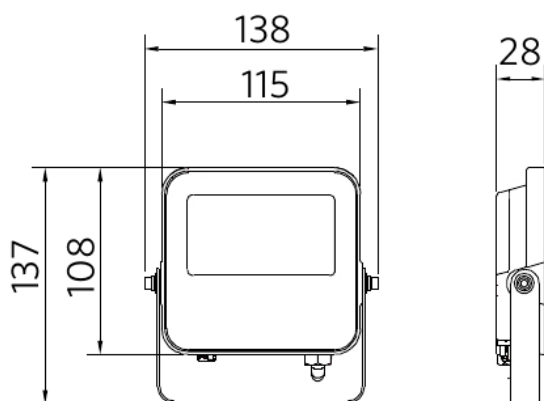
5 ANS DE GARANTIE



| Caractéristiques | | Alimentation électrique | |
|-----------------------------|----------|----------------------------------|---------------|
| Durée de vie (L70) | 50.000 h | Fréquence | 50/60 Hz |
| Durée de vie (L80) | 30.000 h | Tension AC | 220-240 V |
| Cycles marche/arrêt | 100.000 | DC input voltage | Non |
| Cohérence de couleur (SDCM) | 4 | Longueur de câble 230V | 1 m |
| Gradabilité | On-Off | Propriétés mécaniques | |
| Sensor type | Non | Structure | Aluminium |
| Technique de sensor | Non | Matériau optique | Polycarbonate |
| Angle de faisceau | 100° | Matériau cover | Verre trempé |
| Couleur de finition | Noir | Résistant à la corrosion côtière | Oui |
| IRC | ≥ 80 | Conditions d'application | |
| IK | IK07 | Température de fonctionnement | -30-+50°C |
| Classe de protection | I | Température de fonctionnement MD | n/a |
| Groupe de risque (EN 62471) | RG1 | Température d'application | +25°C |
| Pilote inclus (Oui/Non) | Oui | Environnement de stockage | -40-+60°C |
| Essai au fil incandescent | 850°C | | |
| Facteur de puissance | ≥ 0,9 | | |

Schéma de dimensions (mm)

LEDflood-E3 Re115
20W



Données photométriques

