



## Floodlight EcoMax G3

- Équipé d'un reniflard pour éviter la condensation



## Caractéristiques

Code d'article	Désignation d'article	Equivalent (W)	Puissance (W)	Lumens	Rendement (lm/W)	CCT (K)	Avec détecteur IR	IP	Surtension	Poids brut (kg/pc)
<b>Marche-Arrêt</b>										
709000072900	LEDflood-E3 Re170-50W-830-BL	HID 70W	50	6000	120	3000	Non	IP66	4 kV	0,96

## Accessoires



543098021900  
LEDFixture-IP68-Connector-Kit-3



599000004600  
LEDStreet-SE-ExtensionCable-6m

## Info d'article et emballage

Article			Emballage			
Code d'article	Désignation d'article	EU HS Code	Dimensions (mm) (HxLxL)	Poids brut (kg)	EAN	pc par boîte
709000072900	LEDflood-E3 Re170-50W-830-BL	94054239	213x36x231	1,01	6941497776532	1
543098021900	LEDFixture-IP68-Connector-Kit-3	39174000	265x245x205	0,08	6941497708991	1
599000004600	LEDStreet-SE-ExtensionCable-6m	85444290	100x60x350	0,68	6956321815370	1

**5 ANS DE GARANTIE**



### Caractéristiques

Durée de vie (L70)	50.000 h
Durée de vie (L80)	30.000 h
Cycles marche/arrêt	100.000
Cohérence de couleur (SDCM)	4
Gradabilité	On-Off
Sensor type	Non
Technique de sensor	Non
Angle de faisceau	100°
Couleur de finition	Noir
IRC	≥ 80
IK	IK07
Classe de protection	I
Groupe de risque (EN 62471)	RG1
Pilote inclus (Oui/Non)	Oui
Essai au fil incandescent	850°C
Facteur de puissance	≥ 0,9

### Alimentation électrique

Fréquence	50/60 Hz
Tension AC	220-240 V
DC input voltage	Non
Longueur de câble 230V	1 m

### Propriétés mécaniques

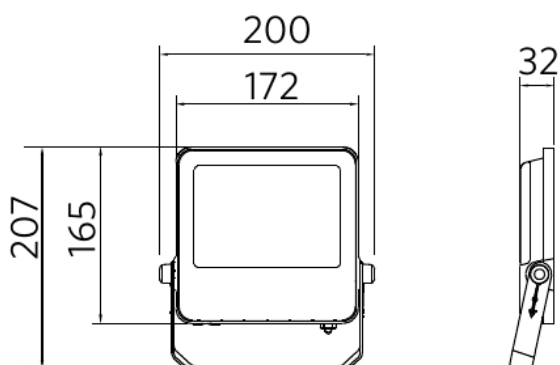
Structure	Aluminium
Matériau optique	Polycarbonate
Matériau cover	Verre trempé
Résistant à la corrosion côtière	Oui

### Conditions d'application

Température de fonctionnement	-30-+50°C
Température de fonctionnement MD	n/a
Température d'application	+25°C
Environnement de stockage	-40-+60°C

## Schéma de dimensions (mm)

LEDflood-E3 Re170  
50W



## Données photométriques

