

Waterproof Performer G4

- Gamme de puissants luminaires étanches, conception spécifique "étanchéité à vie"
- Installation rapide grâce au bouchon d'extrémité sans vis
- Fourni avec clips de fixation plafond en acier inoxydable anti-vandalisme et clips de suspension



Caractéristiques

Code d'article	Désignation d'article	Equivalent (W)	Puissance (W)	Lumens	Rendement (lm/W)	CCT (K)	Câblage interne (mm ²)	Diamètre maximal du câble d'entrée (mm)	Poids brut (kg/pc)
711000008500	LEDWaterproof-P4 L1489-85W-840	2x TLM 140W RS	85	12750	150	4000	3x2.5	7-11	1,21

Info d'article et emballage

Article			Emballage			
Code d'article	Désignation d'article	EU HS Code	Dimensions (mm) (HxLxL)	Poids brut (kg)	EAN	pc par boîte
711000008500	LEDWaterproof-P4 L1489-85W-840	94051190	1497x70x80	1,50	6931783014981	1

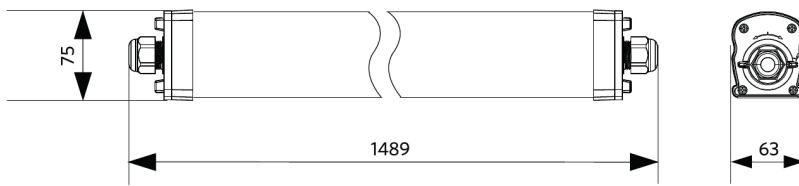
Caractéristiques		Alimentation électrique	
Durée de vie (L70)	100.000 h	Fréquence	50/60 Hz
Durée de vie (L80)	80.000 h	Tension AC	220-240 V
Cycles marche/arrêt	100.000	DC input voltage	Voir annexe du catalogue
Cohérence de couleur (SDCM)	4	Connection	Caractéristiques
Gradabilité	On-Off	Propriétés mécaniques	
Angle de faisceau	120°	Structure	Polycarbonate
Couleur de finition	Gris RAL 7035	UV resistant	Oui
IRC	≥ 80	Matériau optique	Polycarbonate
IP	IP66	Clips fixation plafond	Acier inoxydable
IK	IK08	Conditions d'application	
Classe de protection	II	Température de fonctionnement	-30-+45°C
Groupe de risque (EN 62471)	RG0	Température d'application	+25°C
Pilote inclus (Oui/Non)	Oui	Environnement de stockage	-30-+50°C
Essai au fil incandescent	850°C		
Facteur de puissance	≥ 0,9		
Diamètre de câble d'entrée	1mm ² - 2.5mm ²		

5 ANS DE GARANTIE

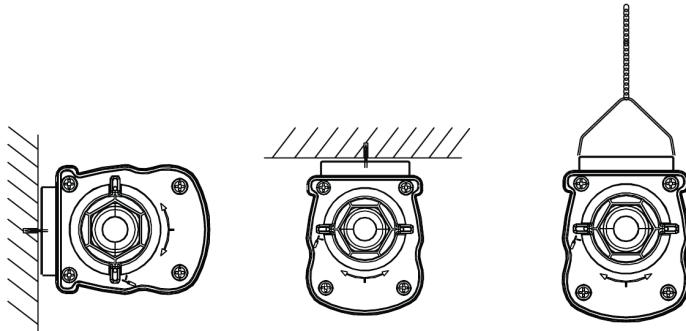


Schéma de dimensions (mm)

LEDWaterproof-P4 L1489



Possibilités de montage



Données photométriques

