



- NOUVEAU : communication sans fil basée sur le protocole Mesh normalisé et à l'épreuve du temps de Bluetooth SIG
- Panneau de commande entièrement sans fil pour le système Smart Lighting OPPLE
- Permet d'allumer/éteindre et de réduire l'éclairage des luminaires Smart Lighting
- Équipé de 4 boutons supplémentaires pour activer les scénarios d'éclairage créés
- Compatible avec les détecteurs intelligents OPPLE BLE2 et les luminaires OPPLE BL2
- Réglage simple avec l'application OPPLE Smart Lighting, Smart Connect Box ou Smart Web Interface
- Communication sans fil complète via le protocole normalisé Bluetooth® Low Energy (BLE) SIG Mesh



Caractéristiques

Code d'article	Désignation d'article
821009000200	LEDSmart-BLE2-Switch

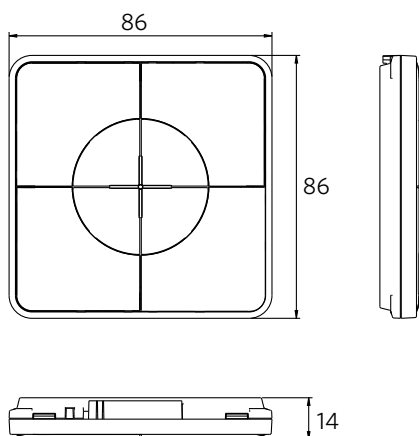
Caractéristiques techniques	
IP	IP20
IK	IK02
Couleur de finition	Blanc RAL9003
Communication	Opplé Bluetooth® Low Energy Mesh (BLE2)

Alimentation électrique	
Tension nominale	3
Type de batterie (incl.)	CR2430
Durée de vie minimale de la batterie	2 ans



Propriétés mécaniques	
Structure	PC

Schéma de dimensions (mm)



821009000200 - LEDSmart-BLE2-Switch

L'installation peut se faire à l'aide des vis ou de la bande de fixation fournies, ou directement sur la prise de courant.

