



Spot Apparent Selena

- Spot de surface compact et élégant
- Système de montage propre "twist-and-lock"
- Corps entièrement métallique de haute qualité
- IRC standard 90



Caractéristiques

Code d'article	Désignation d'article	Equivalent (W)	Puissance (W)	Lumens	Rendement (lm/W)	CCT (K)	Poids brut (kg/pc)
Marche-Arrêt, Adjustable							
541003589600	LEDSpotRA-Selena-E 5W-930-55D-WH	Halogen 35W	4.8	400	83	3000	0,22

Info d'article et emballage

Article			Emballage			
Code d'article	Désignation d'article	EU HS Code	Dimensions (mm) (HxLxL)	Poids brut (kg)	EAN	pc par boîte
541003589600	LEDSpotRA-Selena-E 5W-930-55D-WH	94051190	61x61x120	0,26	6941497787132	1

Caractéristiques	
Durée de vie (L70)	50.000 h
Durée de vie (L80)	30.000 h
Cycles marche/arrêt	100.000
Cohérence de couleur (SDCM)	4
Gradabilité	On-Off
Angle de faisceau	55°
Angle d'inclinaison maximum	90°
Couleur de finition	Blanc mat
IRC	≥ 90
IP côté utilisateur	n/a
IP partie encastrée	n/a
IK	IK02
Classe de protection	II
Groupe de risque (EN 62471)	RG1
Pilote inclus (Oui/Non)	Oui
Essai au fil incandescent	650°C
Facteur de déplacement (DF)	n/a

Alimentation électrique	
Fréquence	50/60 Hz
Tension AC	220-240 V
DC input voltage	Voir annexe du catalogue Connection Caractéristiques
Longueur de câble 230V	n/a

Propriétés mécaniques	
Structure	Aluminium
Matériau optique	Polycarbonate

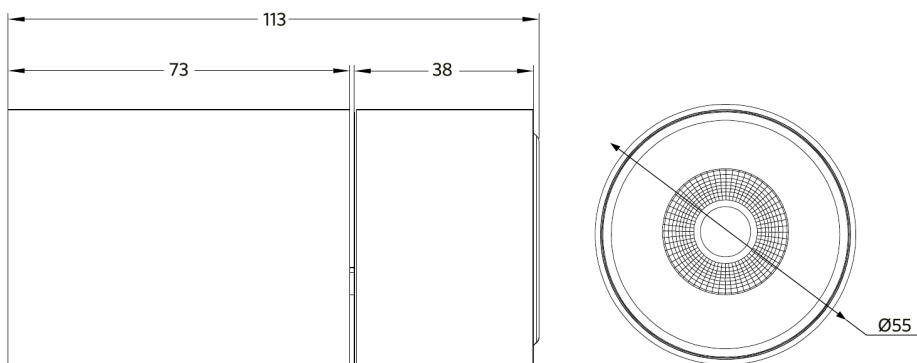
Conditions d'application	
Température de fonctionnement	-10-+40°C
Température d'application	+25°C
Environnement de stockage	-25-+50°C

5 ANS DE GARANTIE



Schéma de dimensions (mm)

LEDSpotRA-Selena-E 5W



Données photométriques

