



Spot Apparent Selena

- Spot de surface compact et élégant
- Système de montage propre "twist-and-lock"
- Corps entièrement métallique de haute qualité
- IRC standard 90



Caractéristiques

Code d'article	Désignation d'article	Equivalent (W)	Puissance (W)	Lumens	Rendement (lm/W)	CCT (K)	Poids brut (kg/pc)
Marche-Arrêt, Adjustable							
541003589700	LEDSpotRA-Selena-E 5W-930-55D-BL	Halogen 35W	4.8	400	83	3000	0,22

Info d'article et emballage

Article			Emballage			
Code d'article	Désignation d'article	EU HS Code	Dimensions (mm) (HxLxL)	Poids brut (kg)	EAN	pc par boîte
541003589700	LEDSpotRA-Selena-E 5W-930-55D-BL	94051190	61x61x120	0,26	6941497787149	1

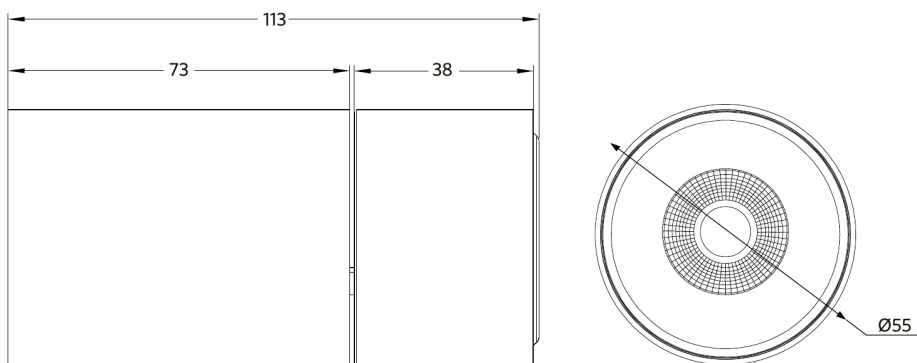
Caractéristiques		Alimentation électrique	
Durée de vie (L70)	50.000 h	Fréquence	50/60 Hz
Durée de vie (L80)	30.000 h	Tension AC	220-240 V
Cycles marche/arrêt	100.000	DC input voltage	Voir annexe du catalogue Connection Caractéristiques
Cohérence de couleur (SDCM)	4	Longueur de câble 230V	n/a
Gradabilité	On-Off	Propriétés mécaniques	
Angle de faisceau	55°	Structure	Aluminium
Angle d'inclinaison maximum	90°	Matériau optique	Polycarbonate
Couleur de finition	Noir mat	Conditions d'application	
IRC	≥ 90	Température de fonctionnement	-10-+40°C
IP côté utilisateur	n/a	Température d'application	+25°C
IP partie encastrée	n/a	Environnement de stockage	-25-+50°C
IK	IK02		
Classe de protection	II		
Groupe de risque (EN 62471)	RG1		
Pilote inclus (Oui/Non)	Oui		
Essai au fil incandescent	650°C		
Facteur de déplacement (DF)	n/a		

5 ANS DE GARANTIE



Schéma de dimensions (mm)

LEDSpotRA-Selena-E 5W



Données photométriques

