



## Spot Apparent Selena

- Spot de surface compact et élégant
- Système de montage propre "twist-and-lock"
- Corps entièrement métallique de haute qualité
- IRC standard 90



## Caractéristiques

| Code d'article     | Désignation d'article            | Equivalent (W) | Puissance (W) | Lumens | Rendement (lm/W) | CCT (K) | Poids brut (kg/pc) |
|--------------------|----------------------------------|----------------|---------------|--------|------------------|---------|--------------------|
| Marche-Arrêt, Fixe |                                  |                |               |        |                  |         |                    |
| 541003590000       | LEDSpotRF-Selena-E 5W-930-55D-WH | Halogen 35W    | 4.8           | 400    | 83               | 3000    | 0,22               |

## Info d'article et emballage

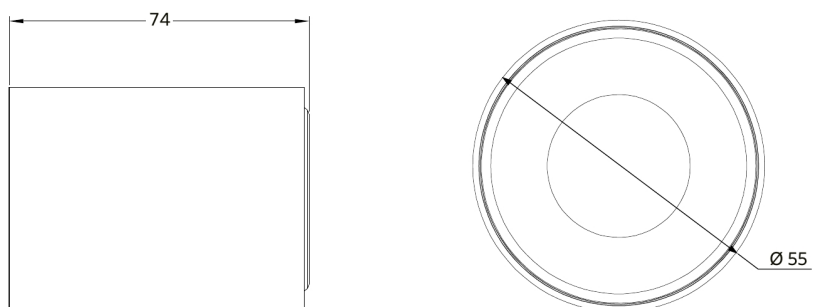
| Article        |                                  |            | Emballage               |                 |               |              |
|----------------|----------------------------------|------------|-------------------------|-----------------|---------------|--------------|
| Code d'article | Désignation d'article            | EU HS Code | Dimensions (mm) (HxLxL) | Poids brut (kg) | EAN           | pc par boîte |
| 541003590000   | LEDSpotRF-Selena-E 5W-930-55D-WH | 94051190   | 61x61x85                | 0,26            | 6941497787170 | 1            |

| Caractéristiques            |           | Alimentation électrique       |                                                      |
|-----------------------------|-----------|-------------------------------|------------------------------------------------------|
| Durée de vie (L70)          | 50.000 h  | Fréquence                     | 50/60 Hz                                             |
| Durée de vie (L80)          | 30.000 h  | Tension AC                    | 220-240 V                                            |
| Cycles marche/arrêt         | 100.000   | DC input voltage              | Voir annexe du catalogue Connection Caractéristiques |
| Cohérence de couleur (SDCM) | 4         | Longueur de câble 230V        | n/a                                                  |
| Gradabilité                 | On-Off    |                               |                                                      |
| Angle de faisceau           | 55°       |                               |                                                      |
| Angle d'inclinaison maximum | n/a       |                               |                                                      |
| Couleur de finition         | Blanc mat |                               |                                                      |
| IRC                         | ≥ 90      |                               |                                                      |
| IP côté utilisateur         | n/a       |                               |                                                      |
| IP partie encastrée         | n/a       |                               |                                                      |
| IK                          | IK02      |                               |                                                      |
| Classe de protection        | II        |                               |                                                      |
| Groupe de risque (EN 62471) | RG1       |                               |                                                      |
| Pilote inclus (Oui/Non)     | Oui       |                               |                                                      |
| Essai au fil incandescent   | 650°C     |                               |                                                      |
| Facteur de déplacement (DF) | n/a       |                               |                                                      |
|                             |           | Propriétés mécaniques         |                                                      |
|                             |           | Structure                     | Aluminium                                            |
|                             |           | Matériau optique              | Polycarbonate                                        |
|                             |           | Conditions d'application      |                                                      |
|                             |           | Température de fonctionnement | -10-+40°C                                            |
|                             |           | Température d'application     | +25°C                                                |
|                             |           | Environnement de stockage     | -25-+50°C                                            |



## Schéma de dimensions (mm)

LEDspotRF-Selena-E 5W



## Données photométriques

