



Spot Apparent Selena

- Spot de surface compact et élégant
- Système de montage propre "twist-and-lock"
- Corps entièrement métallique de haute qualité
- IRC standard 90



Caractéristiques

Code d'article	Désignation d'article	Equivalent (W)	Puissance (W)	Lumens	Rendement (lm/W)	CCT (K)	Poids brut (kg/pc)
Dimmable (Triac), Fixe							
541003590500	LEDspotRF-Selena-E 7W-DIM-930-55D-BL	Halogen 50W	7	560	80	3000	0,38

Accessoires



821017003600
LEDSmart-BLE2-Relay-250W-DIM

Info d'article et emballage

Article			Emballage			
Code d'article	Désignation d'article	EU HS Code	Dimensions (mm) (HxIxL)	Poids brut (kg)	EAN	pc par boîte
541003590500	LEDspotRF-Selena-E 7W-DIM-930-55D-BL	94051190	81x81x115	0,43	6941497787224	1
821017003600	LEDSmart-BLE2-Relay-250W-DIM	94059200	90x40x30	0,09	6931783007594	1

5 ANS DE GARANTIE



Caractéristiques	
Durée de vie (L70)	50.000 h
Durée de vie (L80)	30.000 h
Cycles marche/arrêt	100.000
Cohérence de couleur (SDCM)	4
Gradabilité	Triac
Angle de faisceau	55°
Angle d'inclinaison maximum	n/a
Couleur de finition	Noir mat
IRC	≥ 90
IP côté utilisateur	n/a
IP partie encastrée	n/a
IK	IK02
Classe de protection	II
Groupe de risque (EN 62471)	RG1
Pilote inclus (Oui/Non)	Oui
Essai au fil incandescent	650°C
Facteur de déplacement (DF)	n/a

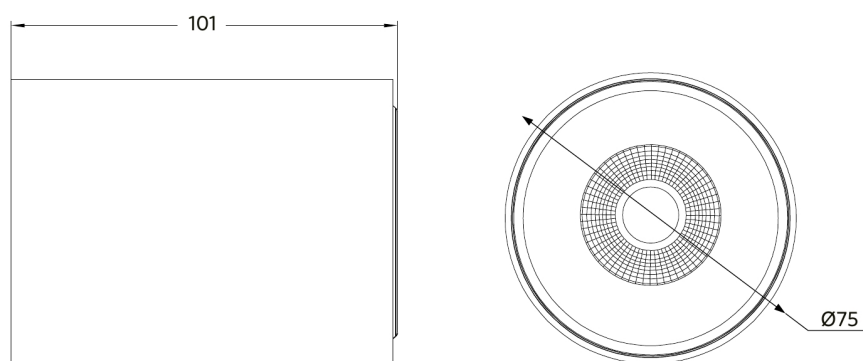
Alimentation électrique	
Fréquence	50/60 Hz
Tension AC	220-240 V
DC input voltage	Voir annexe du catalogue Connection Caractéristiques
Longueur de câble 230V	n/a

Propriétés mécaniques	
Structure	Aluminium
Matériau optique	Polycarbonate

Conditions d'application	
Température de fonctionnement	-10-+40°C
Température d'application	+25°C
Environnement de stockage	-25-+50°C

Schéma de dimensions (mm)

LEDspotRF-Selena-E 7W-DIM



Données photométriques

